

Ersatzteilliste

Rüttelplatte

DELKO - SRD 6012F / 6012F-E

Spare parts list

Vibrating-plate compactor

DELKO - SRD 6012F / 6012F-E

**Liste des pièces
de rechange**

Vibro-compacteur

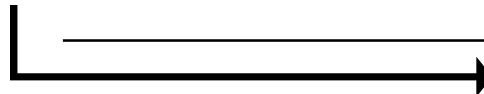
DELKO - SRD 6012F / 6012F-E

ab Maschinenummer
from Serial number

à partir de No. de série **16048**

2006-12

Bestellnummer
Order number
Référence



EL-141833-DEF

Alle Rechte vorbehalten
© Copyright by DELKO GmbH
Baumaschinen
Uhinger Straße 93
D-73095 Albershausen
Tel. +49 7161-50097-12
Fax. +49 7161-50097-90

Diese Ersatzteilliste darf – auch auszugsweise – nur mit ausdrücklicher schriftlicher Genehmigung durch DELKO vervielfältigt werden. Jede von DELKO nicht autorisierte Art der Vervielfältigung, Verbreitung oder Speicherung auf Datenträgern jeder Art wird strafrechtlich verfolgt.

Ausgabe 2007-03

All rights reserved
© Copyright by DELKO GmbH
Baumaschinen
Uhinger Straße 93
D-73095 Albershausen
Telephone +49 7161-50097-12
Telefax +49 7161-50097-90

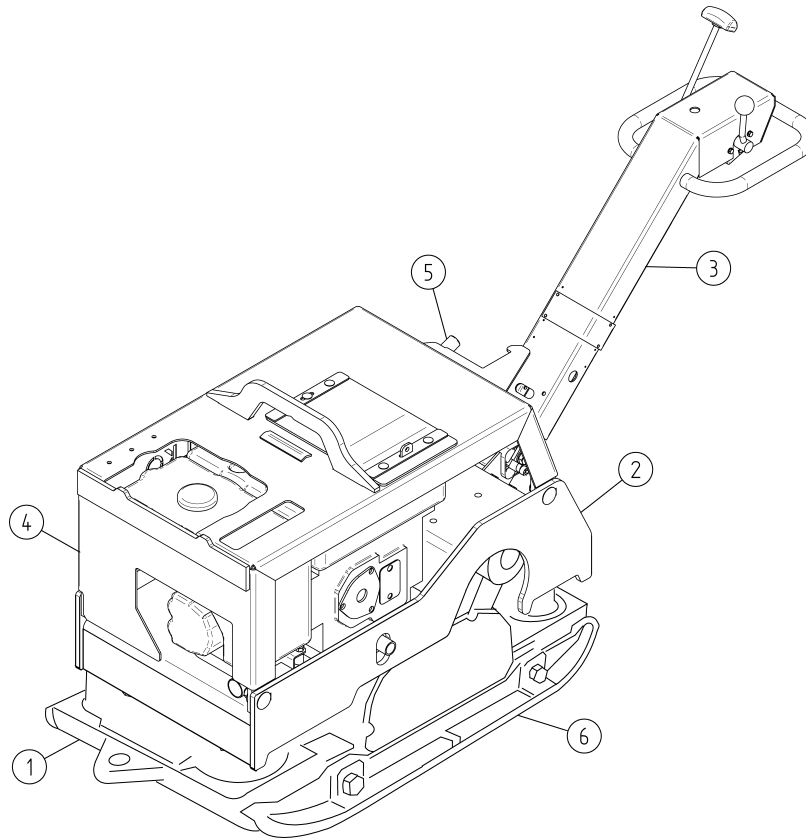
These operating instructions or parts thereof may only be reproduced with the express written permission of the DELKO company. Any type of reproduction, circulation or storage on data carriers of any kind not authorized by DELKO shall be pursued legally.

Version 2007-03

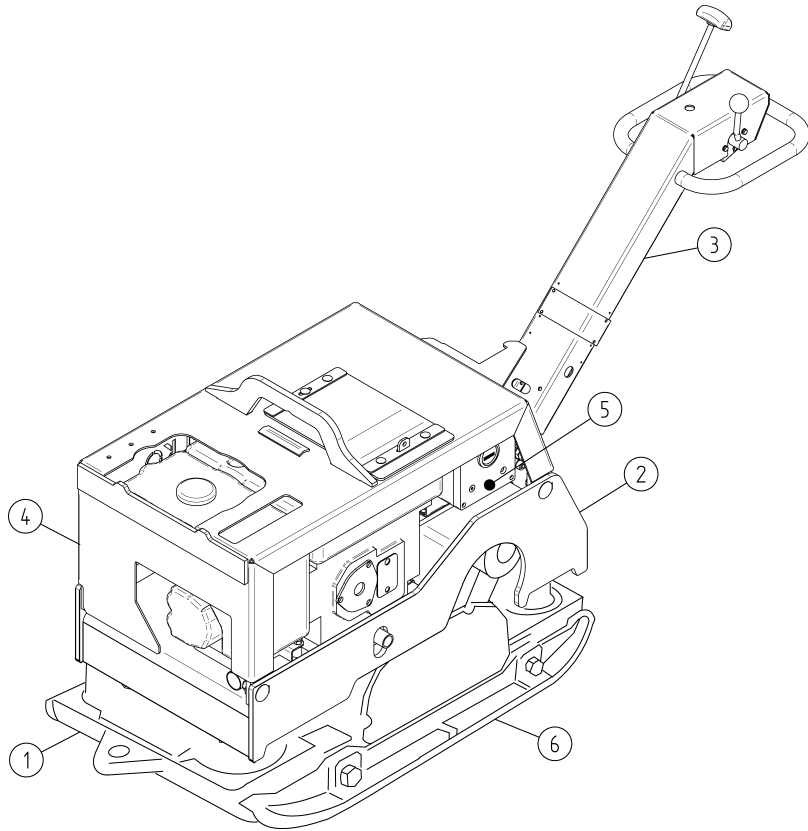
Tous droits réservés
© Copyright by DELKO GmbH
Baumaschinen
Uhinger Straße 93
D-73095 Albershausen
Téléphone +49 7161-50097-12
Téléfax +49 7161-50097-90

Toute duplication de la présent liste de pièces de rechange, même partielle, exige l'autorisation écrite expresse de DELKO. Toute reproduction, transmission, enregistrement sur quelque système d'archivage que ce soit, sans l'autorisation de DELKO est illicite et exposerait le contrevenant à des poursuites judiciaires.

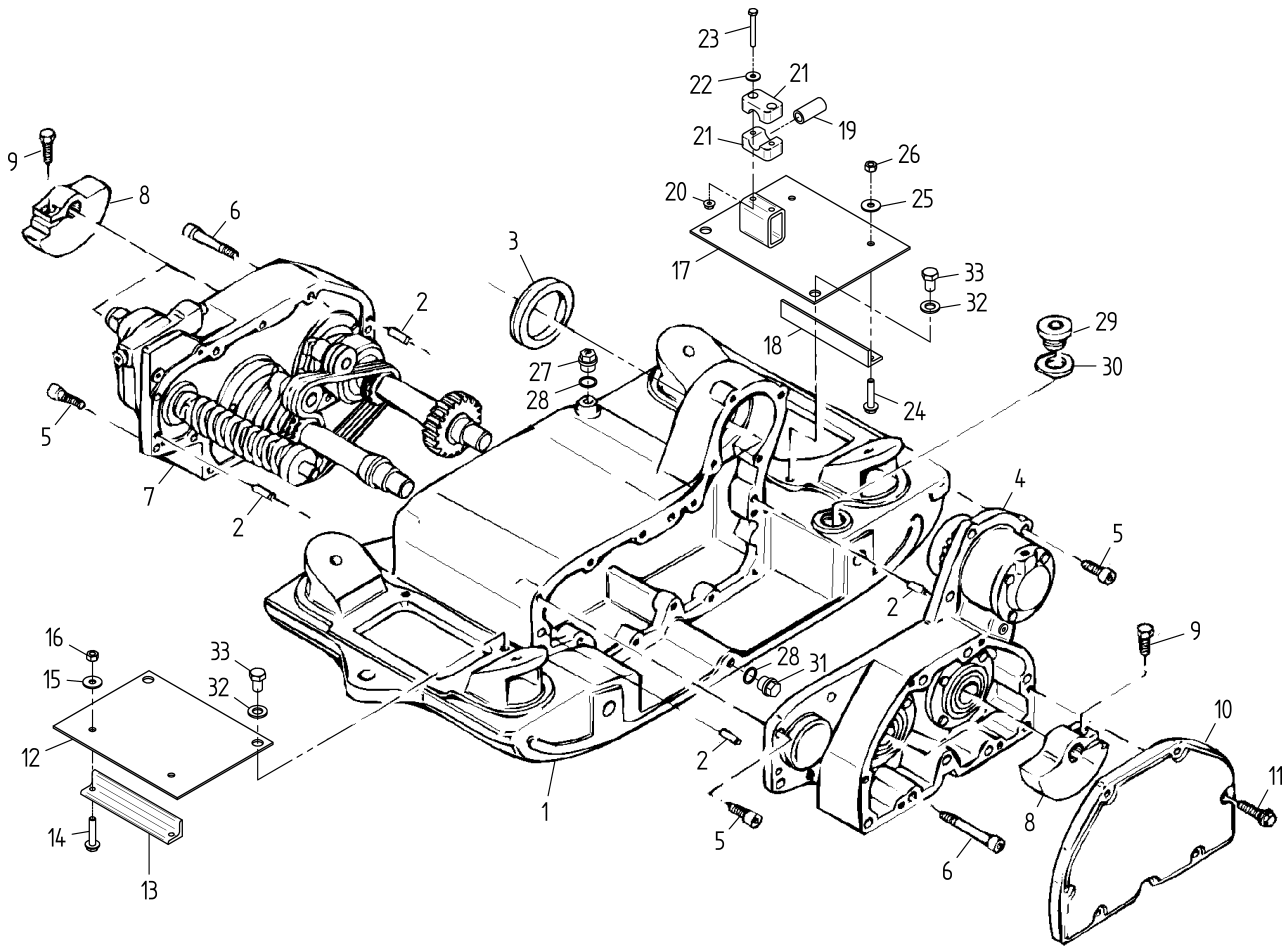
Edition 2007-03



Anzahl: Quantity: Quantité:	Benennung:	Description:	Désignation:	Bestell-Nr.: Order-no: Référence:	Pos.:
1	Rüttelplatte DELKO-SRD 6012F mit Kurbelstarteinrichtung	Vibrating-plate compactor DELKO-SRD 6012F with crank starting device	Vibro-compacteur DELKO-SRD 6012F avec démarreur à manivelle	138575	–
1	Rüttelplatte SRD 6012F	vibrating-plate compactor SRD 6012F	Vibro-compacteur SRD 6012F	138576	–
1	Bodenwanne kpl. Seite 9	base plate complete page 9	Sabot cplt. Page 9	138572	1
1	Motoraufbau kpl. Seite 31	engine mounting complete page 31	Assise de fixation du moteur cplt. Page 31	138577	2
1	Lenker kpl. Seite 41	handle bar complete page 41	Mancheron de guidage cplt. Page 41	151350	3
1	Schutzhaube kpl. Seite 45	protective cover complete page 45	Capot de protection cplt. Page 45	151479	4
1	Sicherheitskurbel	safety crank	Manivelle de sécurité	194760	5
1	Werkzeugtasche kpl. Seite 57	tool bag complete page 57	Trousse d'outillage cplt. Page 57	151353	–
	Zusatzeinrichtungen Seite 59	additional equipment page 59	Equipement additionnel Page 59		–
	Anbauplatten Seite 61	extension plates page 61	Elargisseurs Page 61		6
	Dokumente Seite 65	documents page 65	Documents Page 65		–
	Änderungen vorbehalten!	Subject to changes!	Sous réserve de modifications!		



Anzahl: Quantity: Quantité:	Benennung:	Description:	Désignation:	Bestell-Nr.: Order-no: Référence:	Pos.:
1	Rüttelplatte DELKO-SRD 6012F (-E) mit Elektrostarteinrichtung	Vibrating-plate compactor DELKO-SRD 6012F (-E) with electrical starting device	Vibro-compacteur DELKO-SRD 6012F (-E) avec démarreur électrique	141800	–
1	Rüttelplatte SRD 6012F (-E)	vibrating-plate compactor SRD 6012F (-E)	Vibro-compacteur SRD 6012F (-E)	141801	–
1	Bodenwanne kpl. Seite 9	base plate complete page 9	Sabot cplt. Page 9	138572	1
1	Motoraufbau kpl. Seite 47	engine mounting complete page 47	Assise de fixation du moteur cplt. Page 47	141802	2
1	Lenker kpl. Seite 41	handle bar complete page 41	Mancheron de guidage cplt. Page 41	151350	3
1	Schutzhaube kpl. Seite 45	protective cover complete page 45	Capot de protection cplt. Page 45	151479	4
1	Elektrostarteinrichtung Seite 53	electric starter page 53	Démarreur électrique Page 53	151985	5
1	Werkzeugtasche kpl. Seite 57	tool bag complete page 57	Trousse d'outillage cplt. Page 57	151353	–
	Zusatzeinrichtungen Seite 59	additional equipment page 59	Equipement additionnel Page 59		–
	Anbauplatten Seite 61	extension plates page 61	Elargisseurs Page 61		6
	Dokumente Seite 65	documents page 65	Documents Page 65		–
	Änderungen vorbehalten!	Subject to changes!	Sous réserve de modifications!		

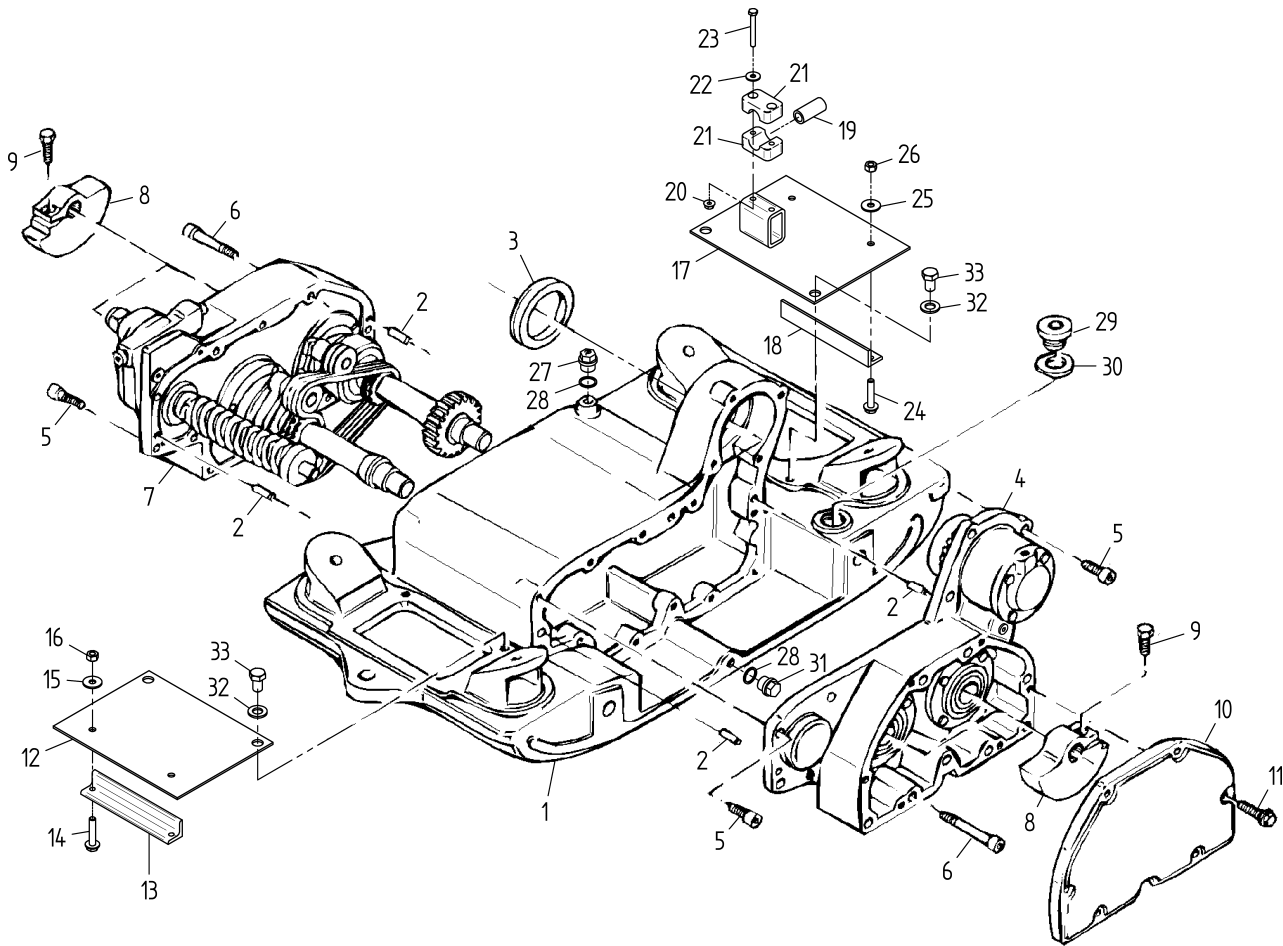


Anzahl: Quantity: Quantité:	Benennung:	Description:	Désignation:	Bestell-Nr.: Order-no: Référence:	Pos.:
1	Bodenwanne kpl.	Base plate complete	Sabot cplt.	138572	—
1	Bodenwanne ...	base plate ...	Sabot ...	20802	1
4	Zylinderstift 12m6x36	cylindrical pin 12m6x36	Goupille cylindrique 12m6x36	99844	2
1	Wellendichtring 95x120x13	shaft seal ring 95x120x13	Joint d'arbre 95x120x13	94581	3
1	Unwuchtgehäuse kpl. Seite 13	eccentric weight housing complete page 13	Carter des balourds cplt. Page 13	20803	4
12	Zylinderschraube M12x35	cylinder screw M12x35	Vis tête cylindrique M12x35	93631	5
17	Zylinderschraube M12x100	cylinder screw M12x100	Vis tête cylindrique M12x100 D	93735	6
1	Unwuchtgehäuse kpl. Seite 17	eccentric weight housing complete page 17	Carter des balourds cplt. Page 17	138573	7
4	Unwucht kpl.	eccentric weight complete	Balourd cplt.	22243	8
1	Sicherungsschraube M16x35	locking screw M16x35	Vis de blocage M16x35	193153	9
2	Deckel	cover	Couvercle	20823	10
12	Sicherungsschraube M8x25	locking screw M8x25	Vis de blocage M8x25	93413	11

Fortsetzung Seite 11

continuation page 11

Suits page 11

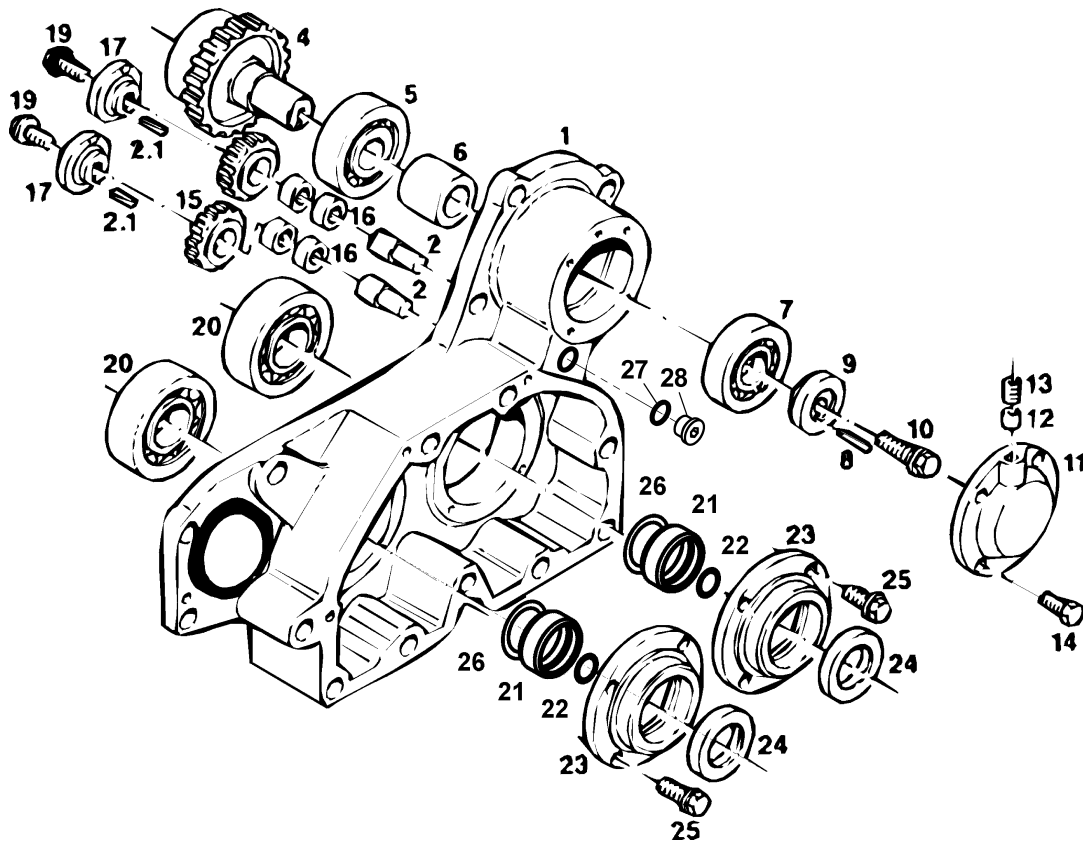


Anzahl: Quantity: Quantité:	Benennung:	Description:	Désignation:	Bestell-Nr.: Order-no: Référence:	Pos.:
	Fortsetzung Bodenwanne kpl.:	Continuation base plate complete:	Suite sabot cplt.:		
1	Deckel kpl.	cover complete	Couvercle cplt.	124014	12
1	Winkelspanner	angle	Equerre	124016	13
2	Sicherungsschraube M8x40	Locking screw	Vis de blocage	197365	14
2	Scheibe 8,4	washer 8,4	Rondelle 8,4	290325	15
2	Sicherungsmutter M8	locking nut	Ecrou de blocage	194666	16
1	Deckel kpl.	cover complete	Couvercle cplt.	137826	17
1	Winkelspanner	angle	Equerre	124016	18
1	Schlauchstück	hose	gaine	132899	19
2	Sicherungsmutter M6	Locking nut M6	Ecrou de blocage M6	90305	20
2	Schellenhälfte	clamp half	Demi-collier	94296	21
2	Scheibe A 6,4 DIN 9021	washer	Rondelle	195334	22
2	Sechskantschraube M6x50	hexagon screw	Vis 6pans	98520	23
2	Sicherungsschraube M8X35	Locking screw	Vis de blocage	197365	24
2	Scheibe 8,4	washer 8,4	Rondelle 8,4	290325	25
2	Sicherungsmutter M8	locking nut	Ecrou de blocage	194666	26
1	Be- und Entlüftungsventil kpl.	Bleeder valve	Supape de purge d'air	141075	27
2	Dichtring A18x22	sealing ring A18x22	Joint torique A18x22	90002	28
1	Verschlußschraube	plug screw	Bouchon fileté	93913	29
1	Dichtring A48x55	sealing ring A48x55	Joint torique A48x55	92292	30
1	Verschlußschraube M18x1,5	plug screw	Bouchon fileté	91460	31
4	Scheibe DIN 125-13-ST A2E	Washer	Rondelle	90061	32
4	Sechskantschraube M12x20	hexagon screw M12x20	Vis 6pans M12x20	90282	33

Fortsetzung Seite 13

continuation page 13

Suite page 13

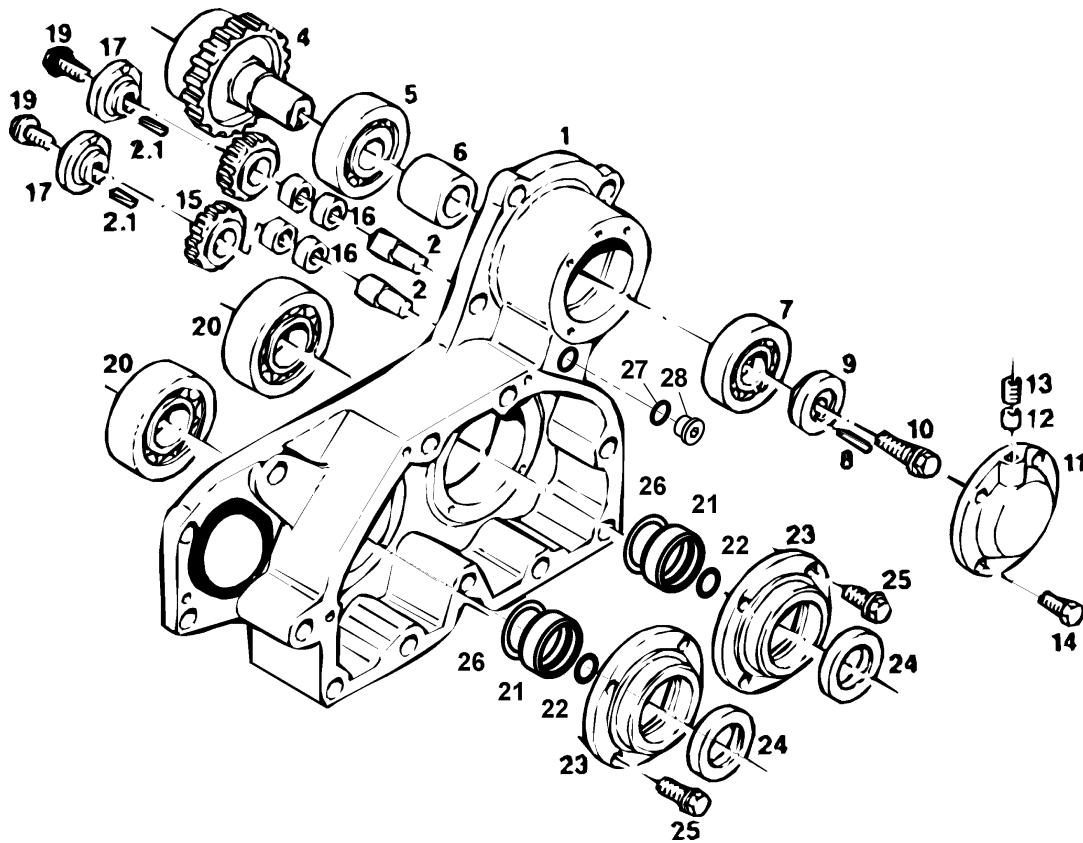


Anzahl: Quantity: Quantité:	Benennung:	Description:	Désignation:	Bestell-Nr.: Order-no: Référence:	Pos.:
	Fortsetzung Bodenwanne kpl.:	Continuation base plate complete:	Suite sabot cplt.:		
1	Unwuchtgehäuse kpl.	Eccentric weight housing complete	Carter des balourds cplt.	20803	–
1	Unwuchtgehäuse ...	eccentric weight housing ...	Carter des balourds ...	121740	1
2	Bolzen	pin	Axe	121739	2
1	Spannstift 3x14	dowel pin 3x14	Goupille de serrage 3x14	90001	2.1
1	Antriebswelle	driving shaft	Arbre d'entraînement	20891	4
1	Zylinderrollenlager NJ308E-TN-C3	cylinder roller bearing NJ308E-TN-C3	Roulement à rouleaux cylindrique NJ308E-TN-C3	94553	5
1	Buchse	sleeve	Fourrure	20892	6
1	Rillenkugellager 6307-MA-C3	grooved ball bearing 6307-MA-C3	Roulement rainuré à billes 6307-MA-C3	94584	7
1	Spannstift 4x20	dowel pin 4x20	Goupille de serrage 4x20	90161	8
1	Scheibe	washer	Rondelle	20893	9
1	Sicherungsschraube M12x35	locking screw M12x35	Vis de blocage M12x35	93484	10
1	Deckel kpl.	cover complete	Couvercle cplt.	20846	11
1	Filterstopfen	filter plug	Bouchon filtre	94588	12
1	Gewindestift M8x8	threaded pin M8x8	Vis sans tête M8x8	90017	13
4	Sicherungsschraube M8x20	locking screw M8x20	Vis de blocage M8x20	197370	14

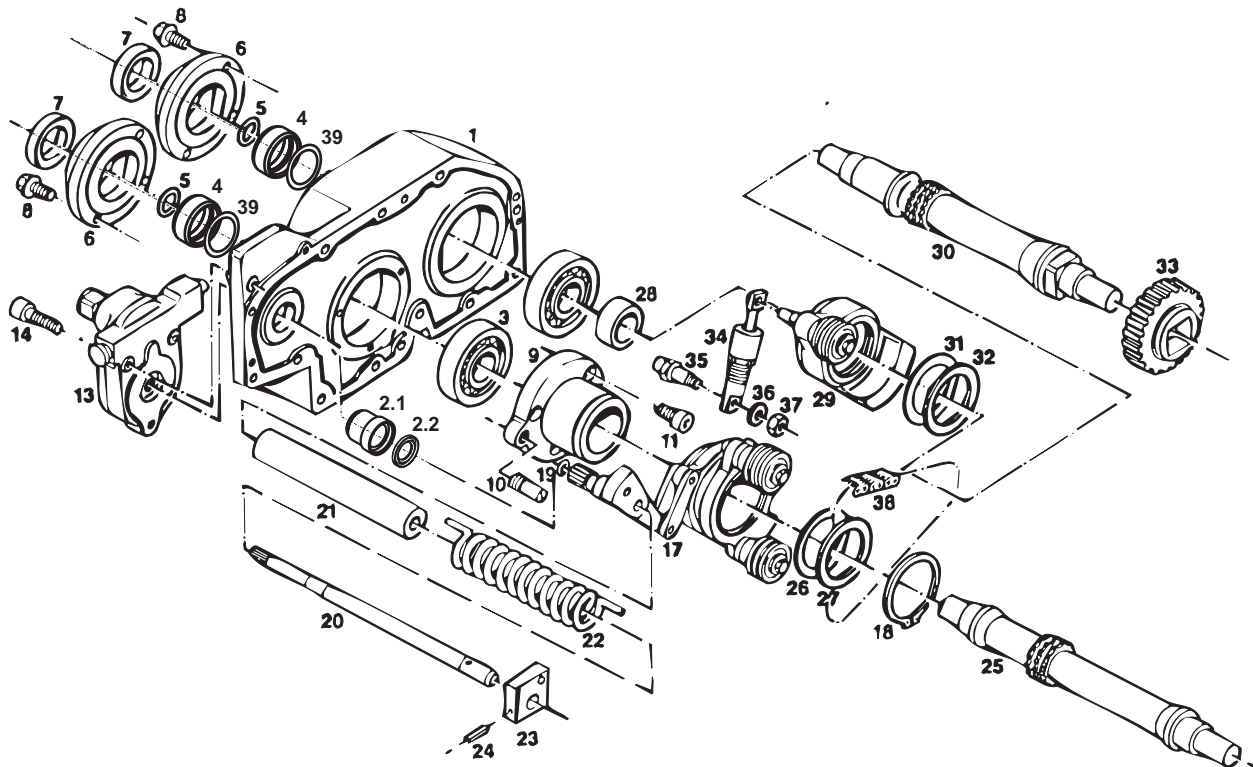
Fortsetzung Seite 15

continuation page 15

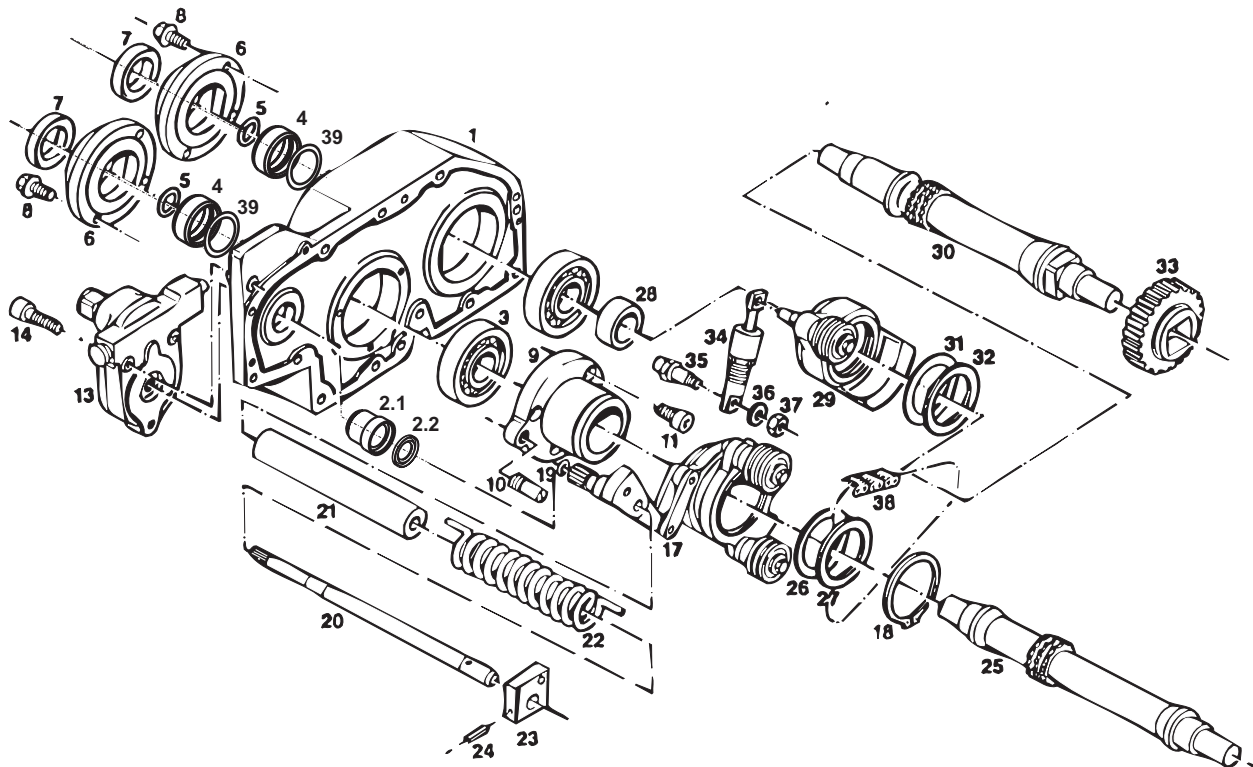
Suite page 15



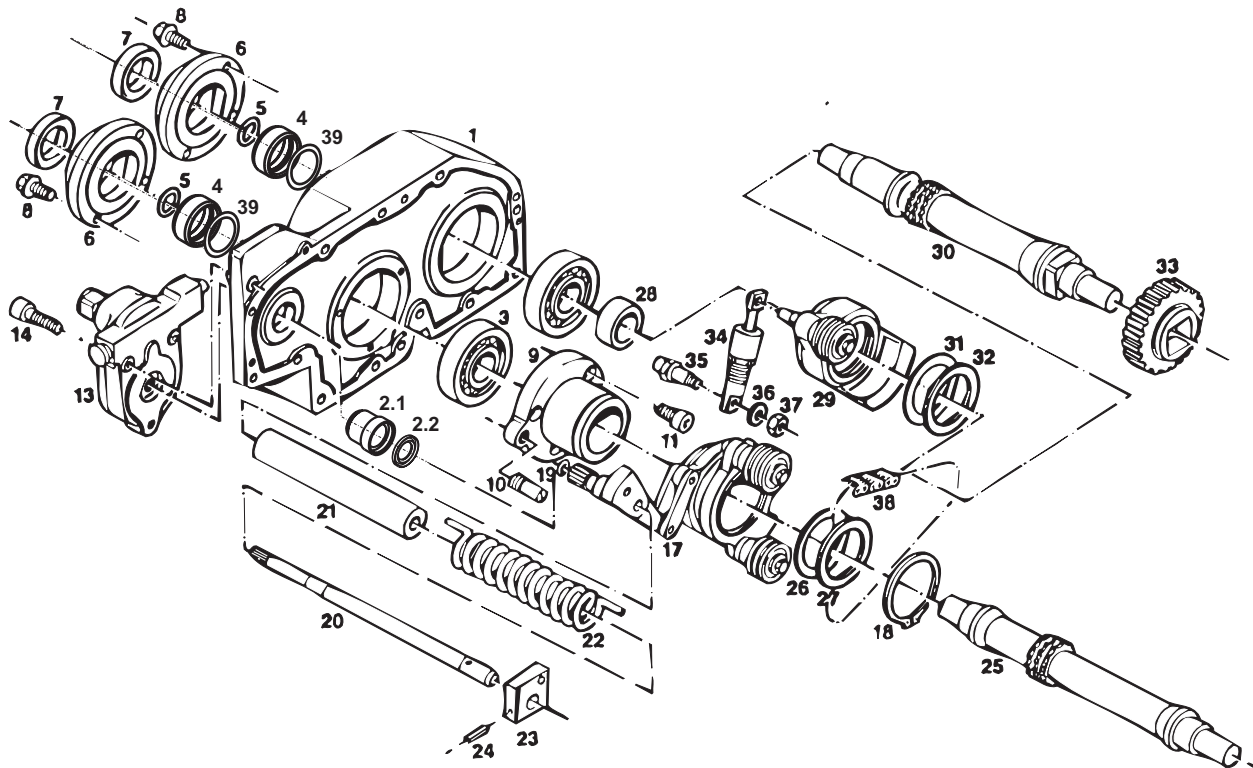
Anzahl: Quantity: Quantité:	Benennung:	Description:	Désignation:	Bestell-Nr.: Order-no: Référence:	Pos.:
	Fortsetzung Unwuchtgehäuse kpl.:	Continuation eccentric weight housing compl.:	Suite carter des balourds cplt.:		
2	Zahnrad kpl.	gear complete	Roue detée cplt.	113816	15
2	Nadellager	needle bearing	Roulement à aiguilles	191506	16
2	Scheibe	washer	Rondelle	121738	17
2	Sicherungsschraube M8x25	locking screw M8x25	Vis de blocage M8x25	93413	19
2	Zylinderrollenlager NJ310E-TN-C3	cylinder roller bearing NJ310E-TN-C3	Roulement à rouleaux cylindrique NJ310E-TN-C3	94583	20
2	Buchse	sleeve	Fourrure	20896	21
2	Runddichtring 44x3	round sealing ring 44x3	Joint torique 44x3	91322	22
2	Flansch kpl.	flange complete	Flasque cplt.	134557	23
1	Wellendichtring 55x80x13 UD-BL-BN	shaft seal ring 55x80x13 UD-BL-BN	Joint d'arbre 55x80x13 UD-BL-BN	94981	24
6	Sicherungsschraube M8x25	locking screw M8x25	Vis de blocage M8x25	93413	25
2	Paßscheibe	adjusting washer	Rondelle d'ajustage	290298	26
1	Dichtring A DIN 7603 18X22 -CU	Sealing ring	Joint torique	90002	27
1	Verschlußschraube M18x1,5	Plug screw	Bouchon fileté	93055	28



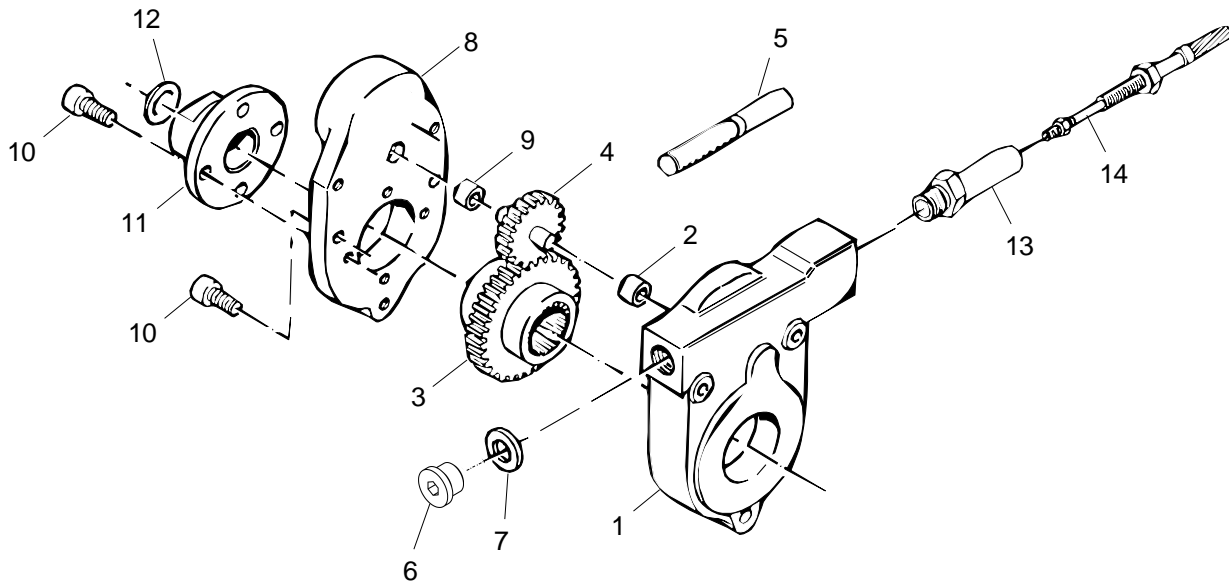
Anzahl: Quantity: Quantité:	Benennung:	Description:	Désignation:	Bestell-Nr.: Order-no: Référence:	Pos.:
	Fortsetzung Bodenwanne kpl.:	Continuation base plate complete:	Suite sabot cplt.:		
1	Unwuchtgehäuse kpl.	Eccentric weight housing complete	Carter des balourds cplt.	138573	—
1	Unwuchtgehäuse ...	eccentric weight housing ...	Carter des balourds ...	20879	1
1	Buchse	sleeve	Fourrure	151236	2.1
1	Wellendichtring	shaft seal ring	Joint d'arbre	290277	2.2
2	Zylinderrollenlager NJ310E-TN-C3	cylinder roller bearing NJ310E-TN-C3	Roulement à rouleaux cylindrique NJ310E-TN-C3	94583	3
2	Buchse	sleeve	Fourrure	20896	4
2	Runddichtring 44x3	round sealing ring 44x3	Joint torique 44x3	91322	5
2	Flansch kpl.	flange complete	Flasque cplt.	134557	6
1	Wellendichtring 55x80x13 UD-BL-BN	shaft seal ring 55x80x13 UD-BL-BN	Joint d'arbre 55x80x13 UD-BL-BN	94981	7
6	Sicherungsschraube M8x25	locking screw M8x25	Vis de blocage M8x25	93413	8
1	Flansch kpl.	flange complete	Flasque cplt.	20886	9
1	Bolzen	pin	Axe	45160	10
3	Zylinderschraube M10x20	cylinder screw M10x20	Vis tête cylindrique M10x20	90919	11
	Fortsetzung Seite 19	continuation page 19	Suite page 19		



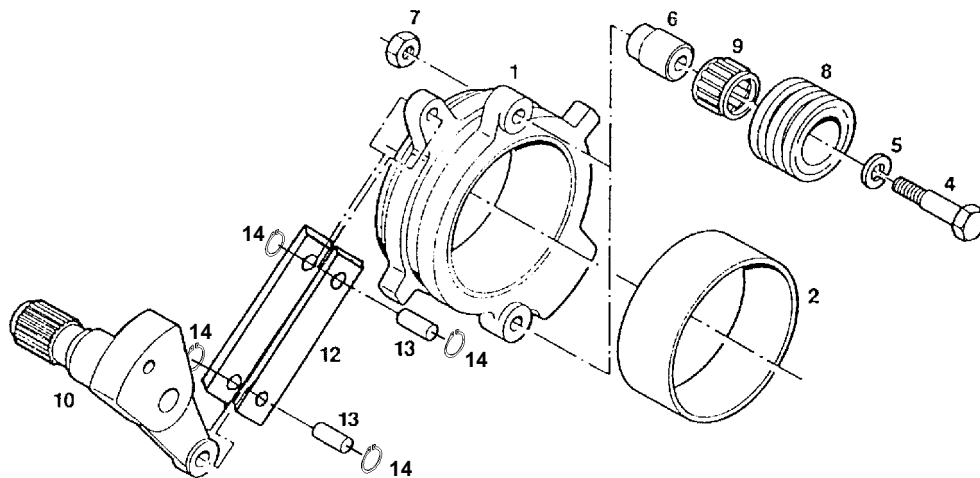
Anzahl: Quantity: Quantité:	Benennung:	Description:	Désignation:	Bestell-Nr.: Order-no: Référence:	Pos.:
	Fortsetzung Unwuchtgehäuse kpl.:	Continuation eccentric weight housing compl.:	Suite carter des balourds cpl.:		
1	Zahnstangengetriebe kpl. Seite 23	rack-and-pinion drive complete page 23	Engrenage à crémaillères cpl. Page 23	138574	13
3	Zylinderschraube M8x50	cylinder screw M8x50	Vis tête cylindrique M8x50	90243	14
1	Runddichtring 35x2,5	round sealing ring 35x2,5	Joint torique 35x2,5	92996	16
1	Unwuchtverstellung kpl. Seite 25	adjustment of eccentric complete page 25	Décalage des balourds cpl. Page 25	20883	17
1	Sicherungsring 90x3	circlip 90x3	Circlips 90x3	94585	18
1	Runddichtring 18x3,5	round sealing ring 18x3,5	Joint torique 18x3,5	91840	19
1	Spindel	spindle	Broche	20875	20
1	Federführung	spring guide	Guide ressort	20876	21
1	Drehfeder	torsion spring	Ressort de torsion	20877	22
1	Platte	plate	Plaque	126277	23
1	Spannstift 8x50	dowel pin 8x50	Goupille de serrage 8x50	90380	24
1	Welle	shaft	Arbre	20902	25
X	Paßscheibe 90x110x0,2	adjusting washer 90x110x0,2	Rondelle d'ajustage 90x110x0,2	95105	26
X	Paßscheibe 90x110x0,5	adjusting washer 90x110x0,5	Rondelle d'ajustage 90x110x0,5 8	95106	27
	Fortsetzung Seite 21	continuation page 21	Suite page 21		



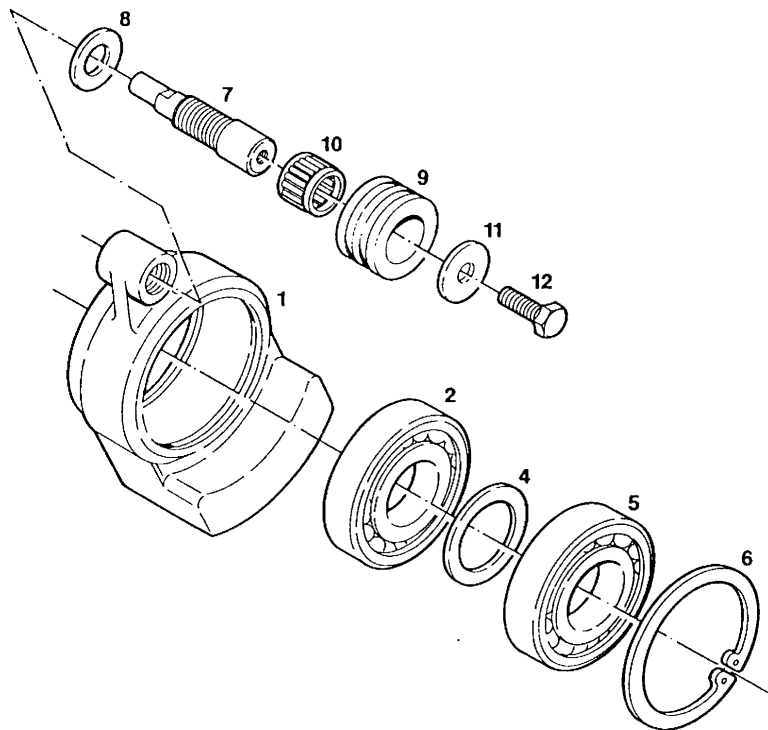
Anzahl: Quantity: Quantité:	Benennung:	Description:	Désignation:	Bestell-Nr.: Order-no: Référence:	Pos.:
	Fortsetzung Unwuchtgehäuse kpl.:	Continuation eccentric weight housing compl.:	Suite carter des balourds cplt.:		
1	Distanzbuchse	distance sleeve	Bague entretoise	20901	28
1	Kettentrieb kpl. Seite 27	chain drive complete page 27	Propulsion par chaîne cplt. Page 27	20866	29
1	Welle	shaft	Arbre	20898	30
X	Paßscheibe 90x110x0,2	adjusting washer 90x110x0,2	Rondelle d'ajustage 90x110x0,2	95105	31
X	Paßscheibe 90x110x0,5	adjusting washer 90x110x0,5	Rondelle d'ajustage 90x110x0,5	95106	32
1	Zahnrad	gear	Roue dentée	20895	33
1	Kettenspanner kpl. Seite 29	chain tightener complete page 29	Tendeur de chaîne cplt. Page 29	41223	34
1	Bolzen	pin	Axe	20900	35
1	Scheibe 10,5	washer 10,5	Rondelle 10,5	94903	36
1	Sicherungsmutter M10	locking nut M10	Ecrou de blocage M10	96188	37
1	Kette - dreifach spezial	chain - triple special	Chaîne - triple spécial	290527	38
1	Paßscheibe	adjusting washer	Rondelle d'ajustage	290298	39



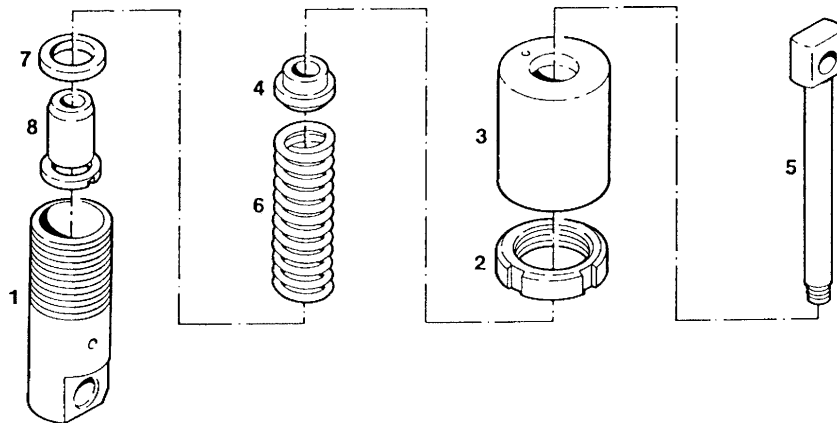
Anzahl: Quantity: Quantité:	Benennung:	Description:	Désignation:	Bestell-Nr.: Order-no: Référence:	Pos.:
	Fortsetzung Unwuchtgehäuse kpl.:	Continuation eccentric weight housing compl.:	Suite carter des balourds cpl.:		
1	Zahnstangengetriebe kpl.	Rack-and-pinion drive complete	Engrenage à crémaillères cpl.	138574	—
1	Gehäuse kpl.	case complete	Carter cpl.	20881	1
1	Trockenbuchse	sleeve	Fourrure	95089	2
1	Zahnrad	gear	Roue dentée	20842	3
1	Zahnrad	gear	Roue dentée	20833	4
1	Zahnstange	rack	Crémaillière	20840	5
1	Verschlußschraube M18x1,5	plug screw M18x1,5	Bouchon fileté M18x1,5	93055	6
1	Dichtring	sealing ring	Joint torique	90002	7
1	Deckel kpl.	cover complete	Couvercle cpl.	150997	8
1	Trockenbuchse	sleeve	Fourrure	95089	9
6	Zylinderschraube M8x20	cylinder screw M8x20	Vis tête cylindrique M8x20	91160	10
1	Deckel kpl.	cover complete	Couvercle cpl.	20825	11
1	Scheibe 22	washer 22	Rondelle 22	94587	12
1	Reduzierstutzen, kpl.	reducer compl.	Raccord réducteur cpl.	138587	13
1	Betätigungszug kpl.	operating cable compl.	Commande flexible cpl.	290280	14



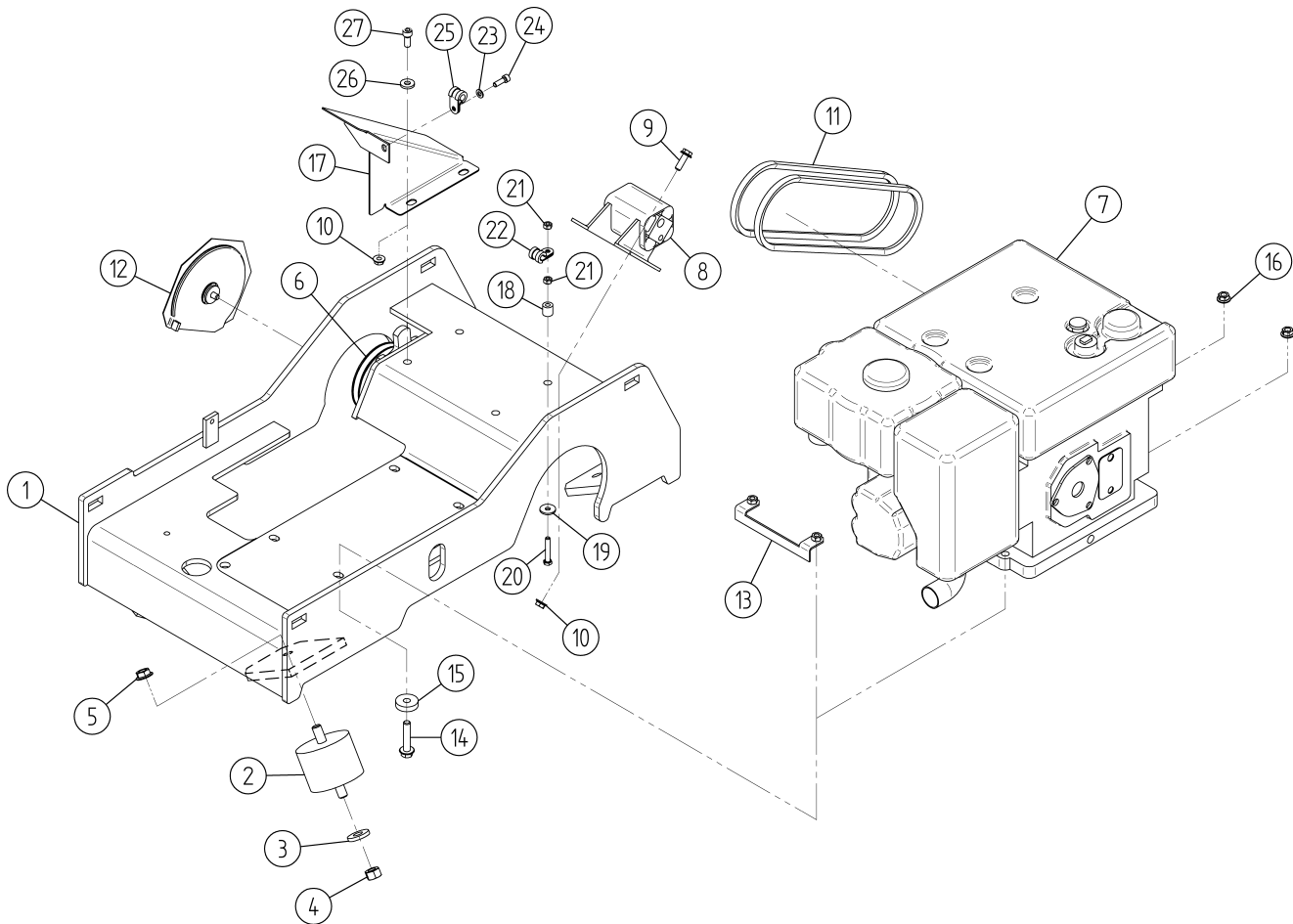
Anzahl: Quantity: Quantité:	Benennung:	Description:	Désignation:	Bestell-Nr.: Order-no: Référence:	Pos.:
	Fortsetzung Unwuchtgehäuse kpl.:	Continuation eccentric weight housing compl.:	Suite carter des balourds cpl.:		
1	Unwuchtverstellung kpl.	Adjustment of eccentric complete	Décalage des balourds cpl.	20883	—
1	Wippe mit Buchse	whip with sleeve	Bascule avec fourrure	20885	1
1	Buchse	sleeve	Fourrure	20853	2
2	Sechskantpaßschraube M12x70	hexagon dowel screw M12x70	Boulon 6pans d'ajustage M12x70	94590	4
2	Sicherungsscheibe HS12	locking washer HS12	Rondelle d'arrêt HS12	94085	5
2	Buchse	sleeve	Fourrure	20851	6
2	Sechskantmutter M12	hexagon nut M12	Ecrou 6pans M12	90101	7
2	Spannrolle kpl.	tightener complete	Poulie de tension cpl.	20855	8
1	Nadelhülse	needle sleeve	Douille d'aiguille	94592	9
1	Hebel	lever	Levier	20813	10
2	Lasche	shackle	Eclisse	129844	12
2	Bolzen	pin	Axe	129846	13
4	Sicherungsscheibe	locking washer	Rondelle d'arrêt	195477	14



Anzahl: Quantity: Quantité:	Benennung:	Description:	Désignation:	Bestell-Nr.: Order-no: Référence:	Pos.:
	Fortsetzung Unwuchtgehäuse kpl.:	Continuation eccentric weight housing compl.:	Suite carter des balourds cplt.:		
1	Kettentrieb kpl.	Chain drive complete	Propulsion par chaîne cplt.	20866	—
1	Lagerring	bearing ring	Anneau de guidage	20820	1
1	Rillenkugellager 6012-MA-C3	grooved ball bearing 6012-MA-C3	Roulement rainuré à billes 6012-MA-C3	94787	2
1	Paßscheibe 60x75x2	adjusting washer 60x75x2	Rondelle d'ajustage 60x75x2	94791	4
1	Rillenkugellager 6012-MA-C3	grooved ball bearing 6012-MA-C3	Roulement rainuré à billes 6012-MA-C3	94787	5
1	Sicherungsring 95x3	circlip 95x3	Circlips 95x3	94790	6
1	Bolzen	pin	Axe	20867	7
1	Scheibe	washer	Rondelle	20921	8
1	Spannrolle kpl.	tightener complete	Poulie de tension cplt.	20855	9
1	Nadelhülse	needle sleeve	Douille d'aiguille	94592	10
1	Scheibe	washer	Rondelle	20922	11
1	Sechskantschraube M12x25	hexagon screw M12x25	Vis 6pans M12x25	90530	12



Anzahl: Quantity: Quantité:	Benennung:	Description:	Désignation:	Bestell-Nr.: Order-no: Référence:	Pos.:
	Fortsetzung Unwuchtgehäuse kpl.:	Continuation eccentric weight housing compl.:	Suite carter des balourds cplt.:		
1	Kettenspanner kpl.	Chain tightener complete	Tendeur de chaîne cplt.	41223	—
1	Gehäuse	case	Carter	41224	1
1	Nutmutter	grooved nut	Ecrou cylindrique à gorges	41229	2
1	Hülse kpl.	sleeve complete	Douille cplt.	41288	3
1	Buchse	sleeve	Fourrure	41228	4
1	Bolzen	pin	Axe	41226	5
1	Druckfeder	pressure spring	Ressort de pression	96418	6
1	Gleitring	slide ring	Anneau de glissement	47382	7
1	Federführung	spring guide	Guide ressort	41244	8

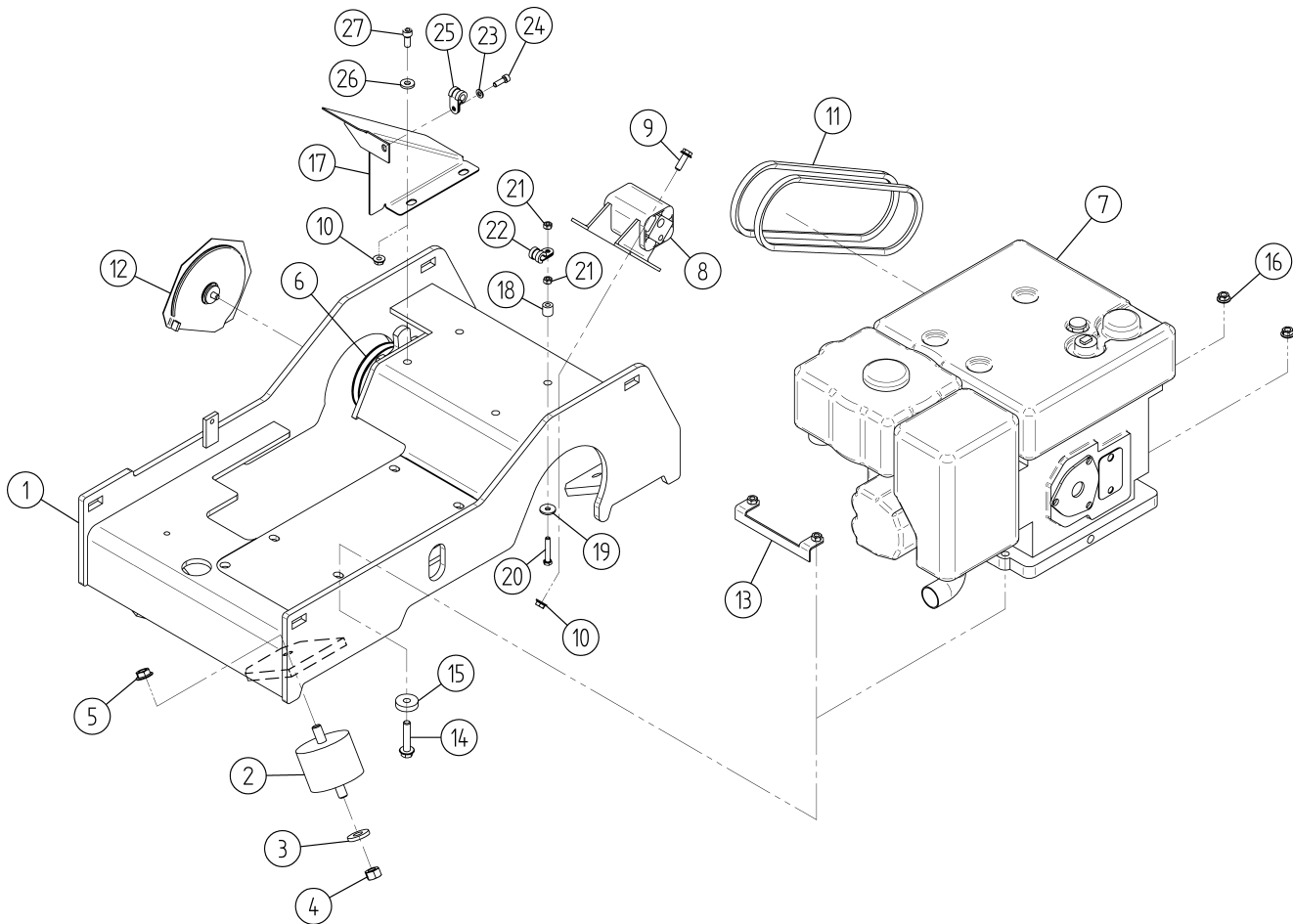


Anzahl: Quantity: Quantité:	Benennung:	Description:	Désignation:	Bestell-Nr.: Order-no: Référence:	Pos.:
1	Motoraufbau kpl. mit Kurbelstarteinrichtung	Engine mounting complete with crank starting device	Assise de fixation du moteur cplt. avec démarreur à manivelle	138577	—
1	Motorgrundplatte	engine base plate	Plaque de base du moteur	151980	1
4	Rundlager	round bearing	Amortisseur	290235	2
4	Scheibe 17	washer	Rondelle	92660	3
4	Sechskantmutter M16	hexagon nut	Ecrou 6pans	90267	4
4	Sicherungsmutter M16	Locking nut	Ecrou de blocage	94722	5
1	Zwischentrieb kpl. Seite 35	intermediate drive complete page 35	Entraînement intermédiaire cpl. Page 35	126260	6
1	Farymann Dieselmotor kpl Seite 39	Farymann Diesel engine complete page 39	Moteur Diesel Farymann cplt. Page 39	137825	7
1	Gummifederelement 45x100	rubber spring	ressort caoutchouc	196667	8
4	Sicherungsschraube M10X30	locking screw	Vis de blocage	93414	9
4	Sicherungsmutter M10	Locking nut	Ecrou de blocage	90028	10
2	Schmalkeilriemen	V-belt	Courroie trapézoïdale	193628	11

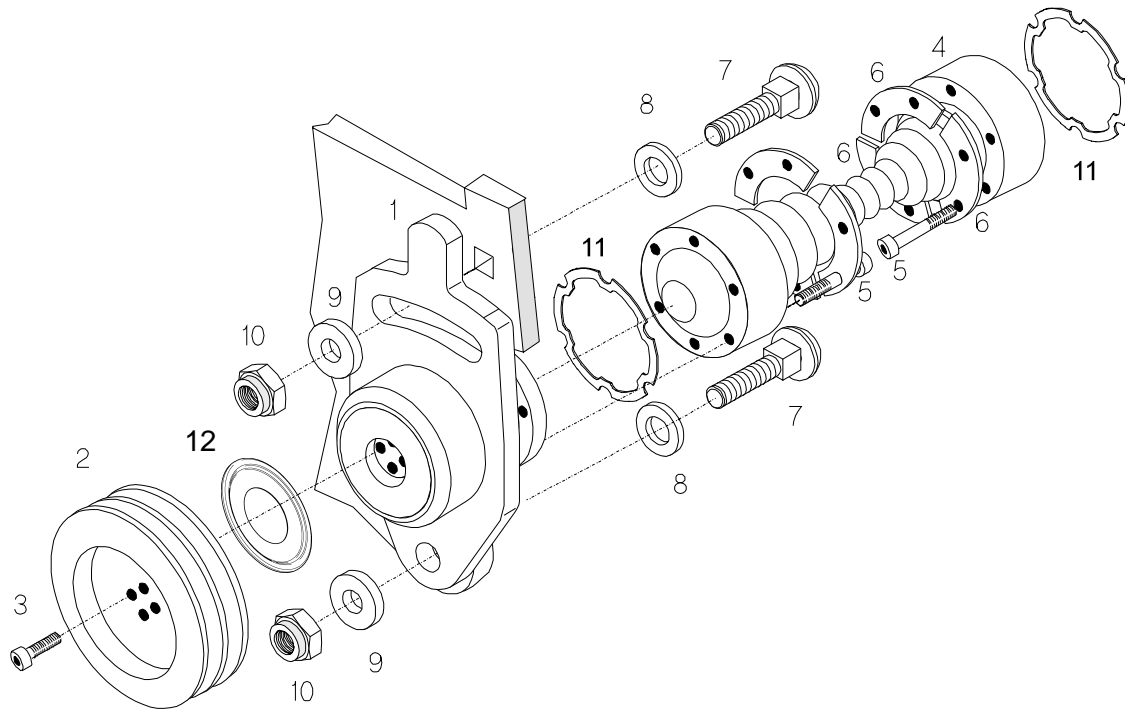
Fortsetzung Seite 33

continuation page 33

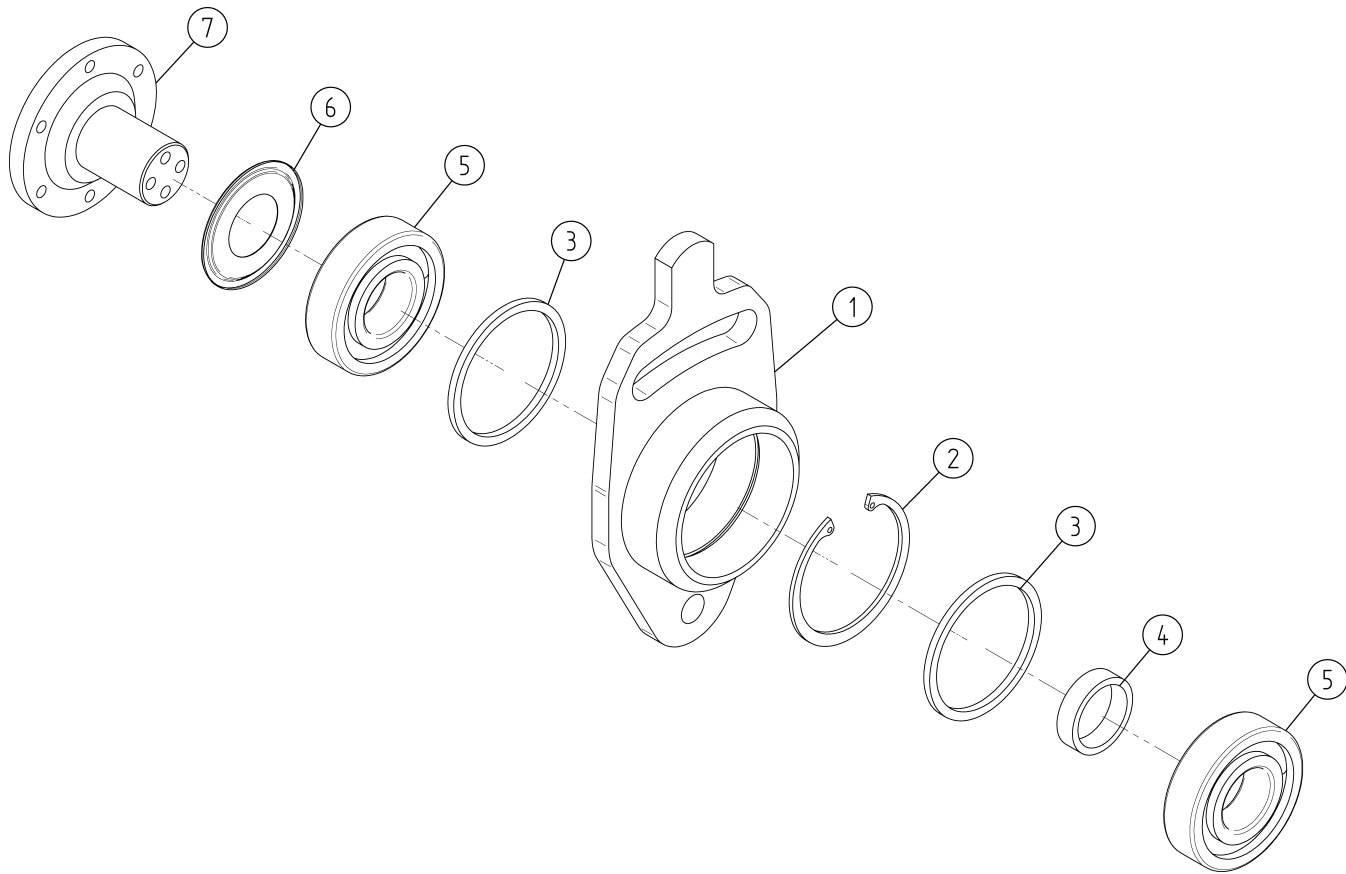
Suite page 33



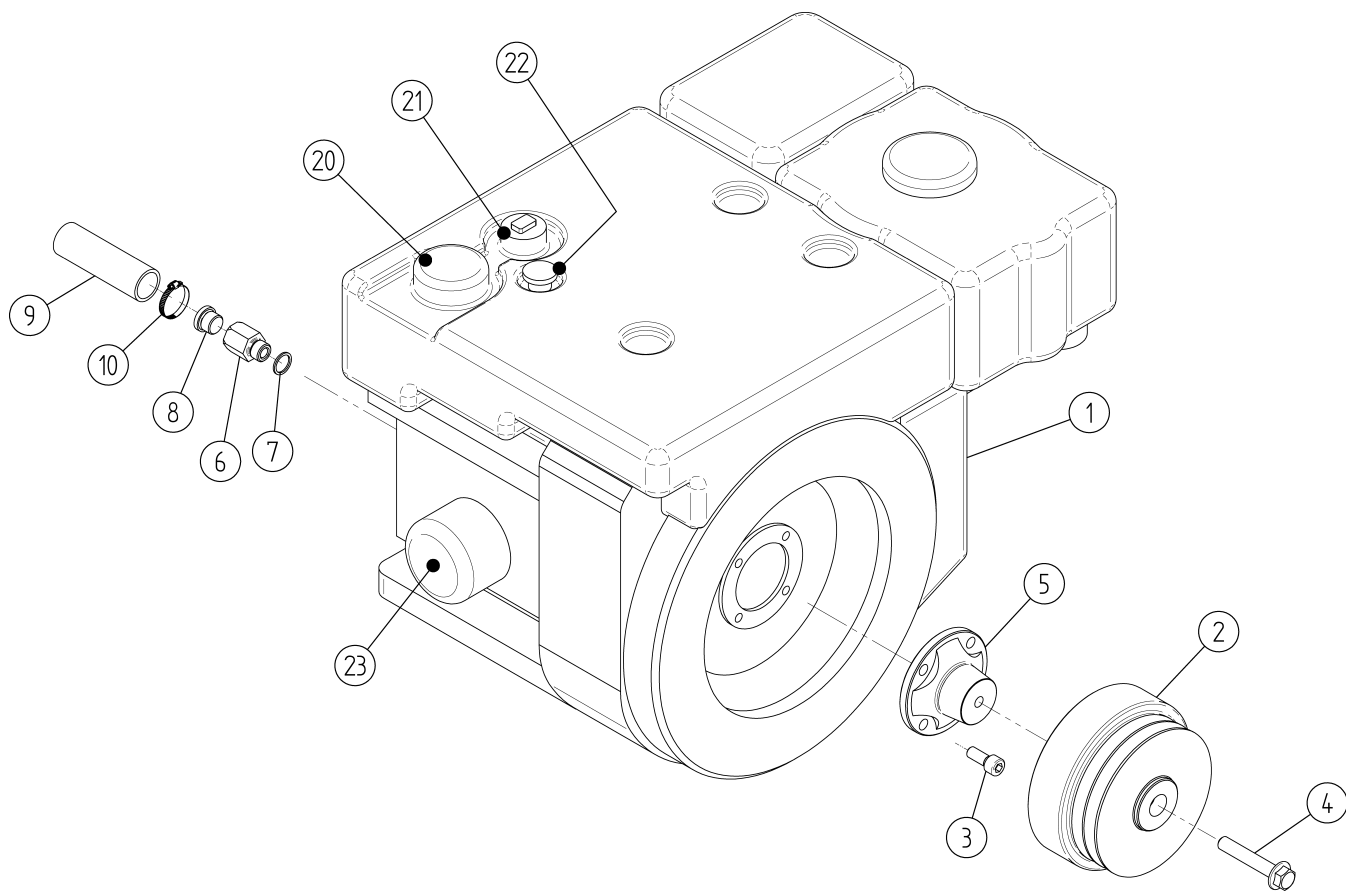
Anzahl: Quantity: Quantité:	Benennung:	Description:	Désignation:	Bestell-Nr.: Order-no: Référence:	Pos.:
	Fortsetzung Motoraufbau kpl.: mit Kurbelstarteinrichtung	Continuation engine mounting complete: with crank starting device	Suite assise de fixation du moteur cplt.: avec démarreur à manivelle		
1	Abdeckplatte kpl.	cover plate complete	Plaque de recouvrement cplt.	111249	12
1	Abdeckplatte	cover plate	Plaque de recouvrement	151071	12.1
1	Riegel	locking bolt	Verrou	134972	12.2
1	Sechskantschraube M10x20	hexagon screw M10x20	Vis 6pans M10x20	94901	12.3
2	Scheibe R11	washer R11	Rondelle R11	97151	12.4
1	Motorhalter	engine holder	Support de moteur	126245	13
4	Sechskantschr. M12X60	Hexagon screw	Vis 6pans	198144	14
4	Scheibe	washer	Rondelle	119775	15
2	Sicherungsmutter M12	Locking nut	Ecrou d'blocade	90370	16
1	Schutzblech	guard plate	Zôle de protection	151484	17
1	Distanzring	distance ring	Bague entretoise	40862	18
1	Scheibe R9 DIN 440	Washer	Rondelle	193613	19
1	Sechskantschraube M 8X 50	hexagon screw	Vis 6pans	90544	20
2	Sechskantmutter DIN 934 M8	hexagon nut	Ecrou 6pans	94734	21
1	Rohrschelle mit Gummiprofil	pipe clip with rubber profil	Collier profilé en caoutchouc	193120	22
1	Scheibe DIN 125-ST 8,4 A2E	Washer	Rondelle	94990	23
1	Zylinderschraube M8x25	Cylinder screw	Vis tête cylindrique	92137	24
1	Schelle RSGU 1-16/20	clip	Collier	290368	25
2	Scheibe DIN 7349-ST 10,5 A2E	Washer	Rondelle	191207	26
2	Zylinderschraube M10x25	Cylinder screw	Vis tête cylindrique	90934	27



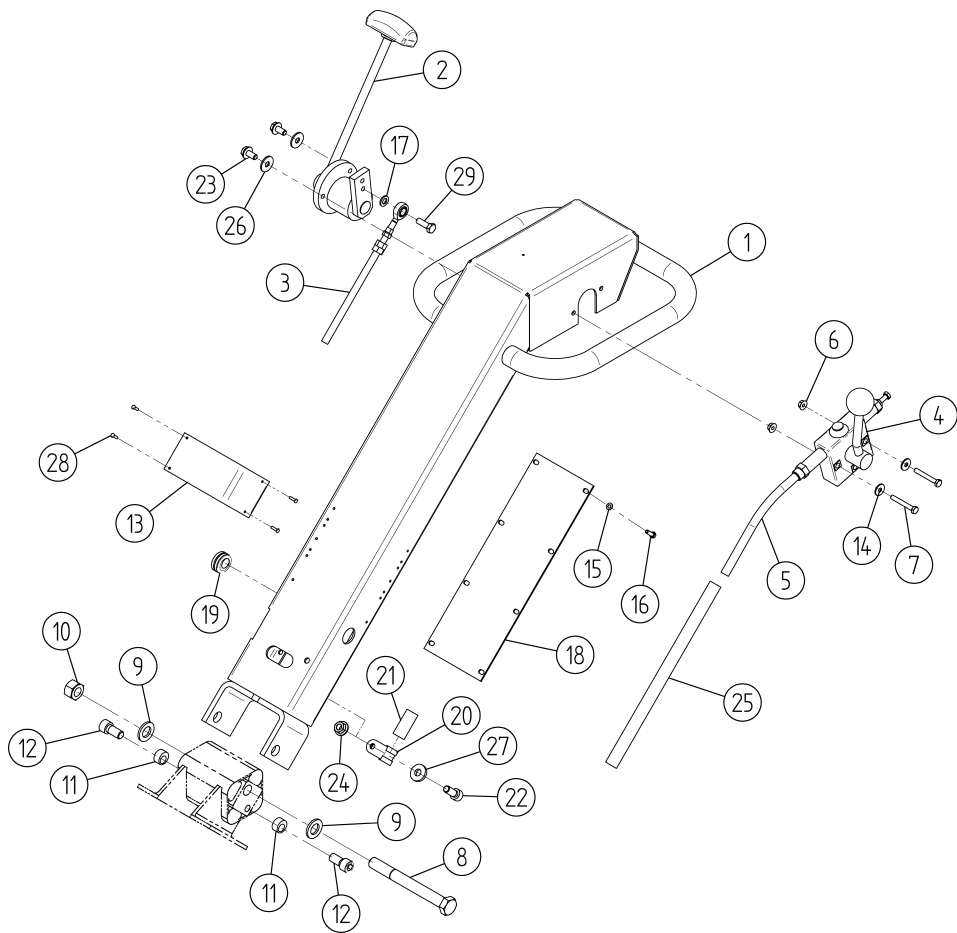
Anzahl: Quantity: Quantité:	Benennung:	Description:	Désignation:	Bestell-Nr.: Order-no: Référence:	Pos.:
	Fortsetzung Motoraufbau kpl.: mit Kurbelstarteinrichtung	Continuation engine mounting complete: with crank starting device	Suite assise de fixation du moteur cplt.: avec démarreur à manivelle		
1	Zwischentrieb kpl.	Intermediate drive complete	Entraînement intermédiaire cplt.	126260	—
1	Lagerträger kpl. Seite 37	Bearing complete page 37	Support de palier cplt. Page 37	120720	1
1	Keilriemenscheibe	V-belt pulley	Poulie d'entraînement	112895	2
4	Zylinderschraube M8x30	cylinder screw M8x30	Vis tête cylindrique M8x30	98360	3
1	Gleichlaufgelenkwelle	synchronizing shaft	Cardan de synchronisation	193720	4
12	Zylinderschraube M8x50	cylinder screw M8x50	Vis tête cylindrique M8x50	90243	5
6	Unterlegplatte	plate	Plaque	96379	6
2	Flachrundschraube M16x50	flat round screw M16x50	Vis plate rond M16x50	192609	7
2	Scheibe 21	washer 21	Rondelle 21	90262	8
2	Scheibe 17	washer 17	Rondelle 17	92660	9
2	Sicherungsmutter VM16	locking nut	Ecrou de blocage	96190	10
2	Dichtung	sealing	Joint	94795	11
1	NILOS-Ring 6307 ZAV DWN 15	NILOS-ring	Anneau NILOS	94599	12



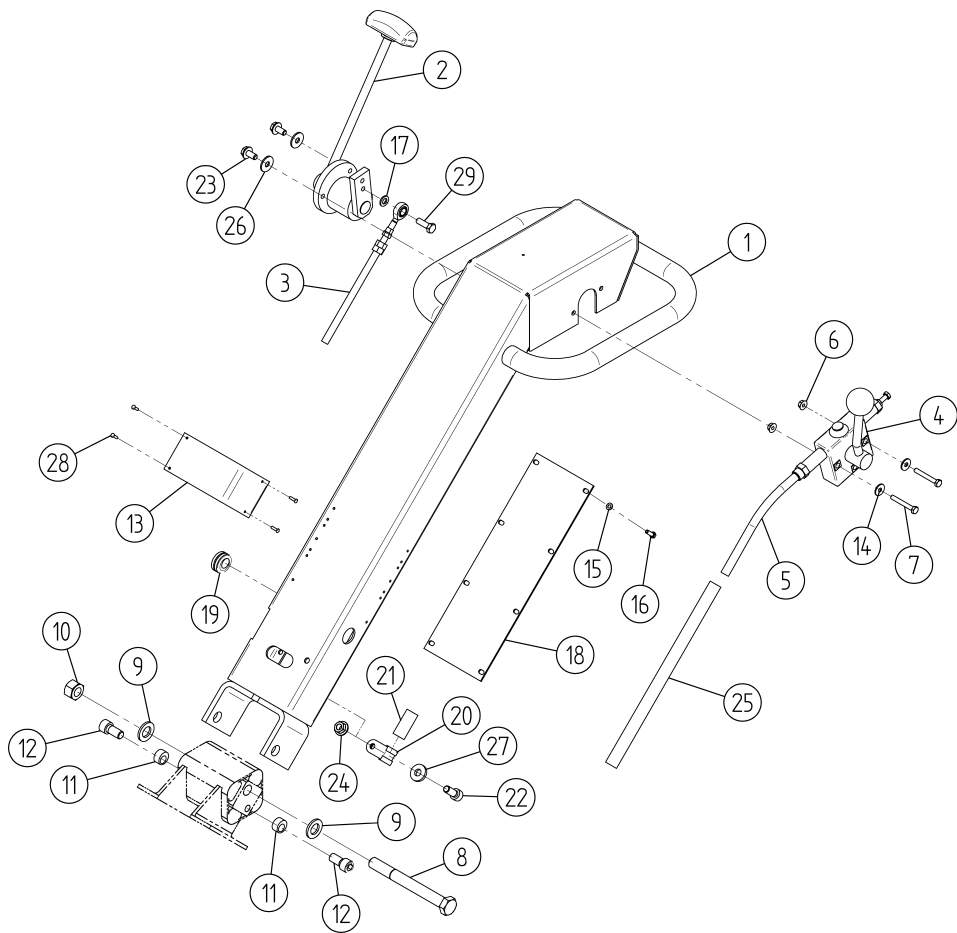
Anzahl: Quantity: Quantité:	Benennung:	Description:	Désignation:	Bestell-Nr.: Order-no: Référence:	Pos.:
1	Lagerträger kpl.	Bearing complete	Support de palier cplt.	120720	–
1	Lagerträger	bearing	Support de palier	121394	1
1	Sicherungsring DIN 472 80X2,5	circlip	Circlips	90854	2
2	Ring 70IDX 79,9ADX 4,15DICK	ring	Anneau	40635	3
1	Ring	ring	Anneau	20912	4
2	Rillenkugellager DIN 625-6307-RS-C4	grooved ball bearing	Roulement rainuré à billes	97783	5
1	NILOS-Ring 6307 ZAV DWN 15	NILOS-ring	Anneau NILOS	94599	6
1	Flanschelle	flange shaft	Faux arbre	126298	7



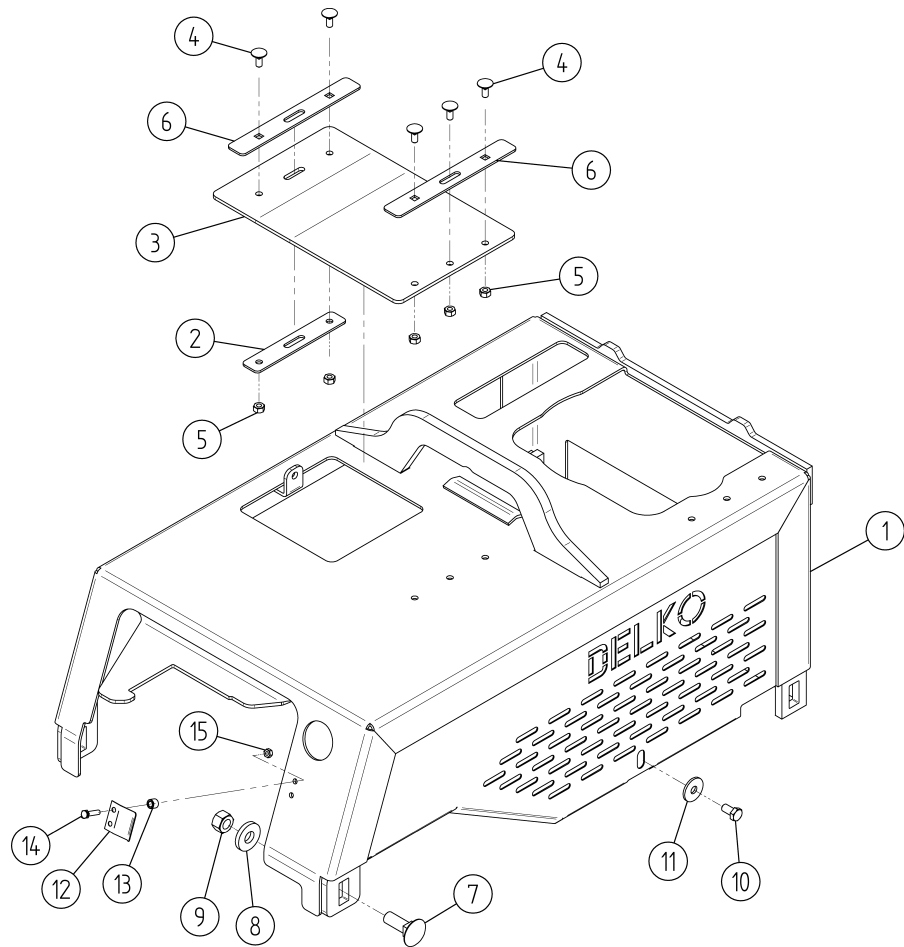
Anzahl: Quantity: Quantité:	Benennung:	Description:	Désignation:	Bestell-Nr.: Order-no: Référence:	Pos.:
	Fortsetzung Motoraufbau kpl.: mit Kurbelstarteinrichtung	Continuation engine mounting complete: with crank starting device	Suite assise de fixation du moteur cplt.: avec démarreur à manivelle		
1	Farymann-Dieselmotor kpl.	Farymann Diesel engine	Moteur Diesel Farymann cplt.	137825	–
1	Motor Farymann 43F	engine Farymann 43F	Moteur Farymann 43F	198923	1
1	Fliehkraftkupplung	centrifugal clutch	Embrayage centrifuge	290394	2
1	Belagbügel mit Zugfedern	shifting plate with tension spring	Etrier de revêtement avec ressorts de traction	290395	–
4	Zylinderschraube	cylinder screw	Vis tête cylindrique	90934	3
1	Sechskantschraube M12x70	hexagon screw M12x70	Vis 6 pans M12x70	198217	4
1	Flanschkegel	flange taper	Flasque avec cône	94725	5
1	Einschraubstutzen	threaded joint	Raccord fileté	126295	6
1	Dichtring A17x21	sealing ring A17x21	Joint annulaire A17x21	92268	7
1	Verschlussstopfen	closing plug	Bouchon d'obturation	191563	8
1	Ölablaßschlauch	hose	Tuyau	134522	9
1	Schlauchschnelle	hose clip	Collier pour tuyau	95346	10
1	Schraubnippel	nipple	Raccord à vis	198988	–
	Motorteile	Parts of motor	Pieces d' moteur		
1	Tankdeckel mit Dichtung	tank cover with seal	Bouchon de réservoir avec joint	199821	20
1	Verschlusschraube	screw plug	Bouchon à visser	193861	21
1	Ölpeilstab	dipstick-oil	Jauge à huile	290300	22
1	Ölfilter	oil filter	Filtre à huile	191414	23
1	Luftfiltereinsatz	air filter insert	Cartouche de filtre à air	290299	–
1	Kraftstofffilter	fuel filter	Filtre à carburant	192970	–



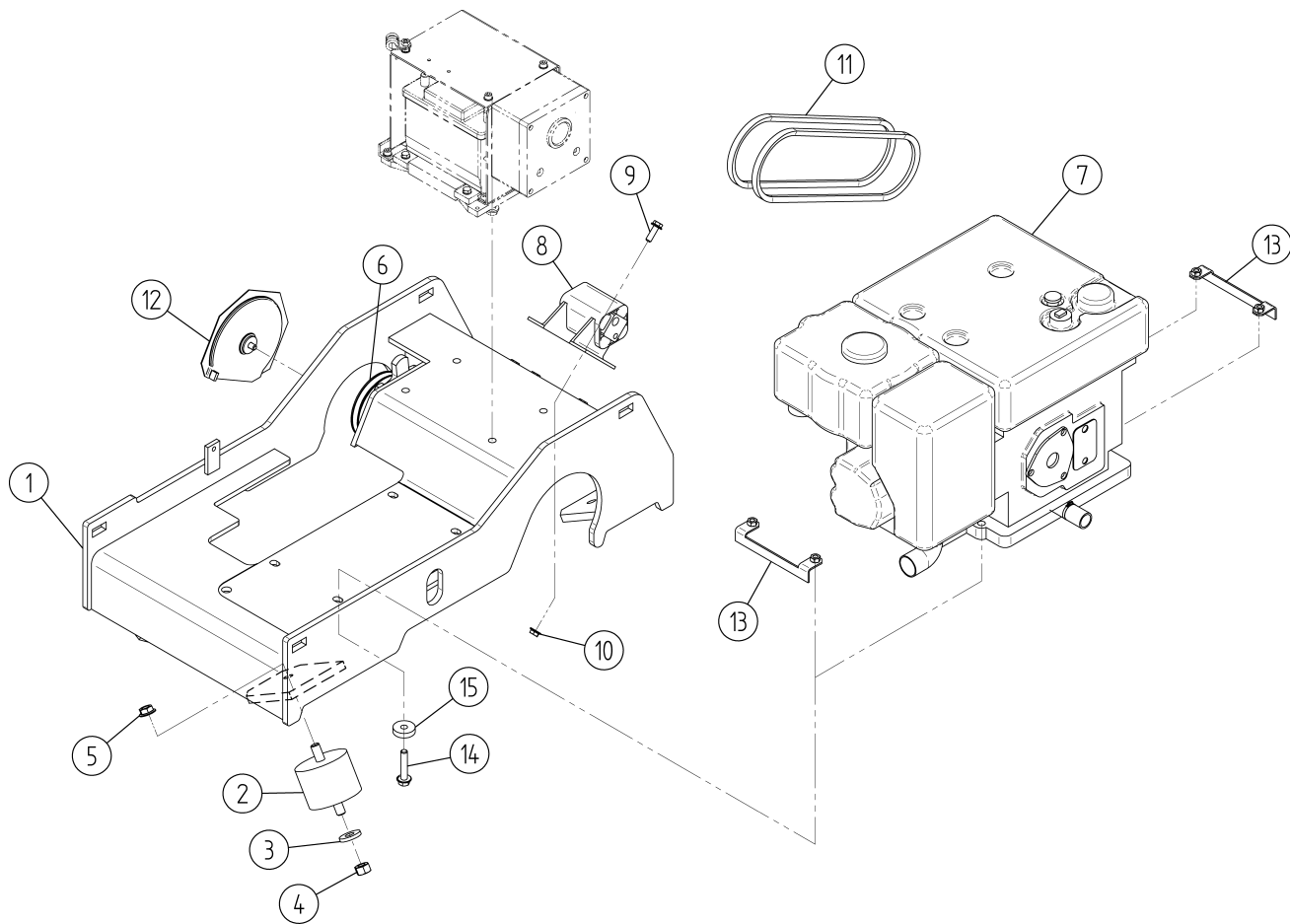
Anzahl: Quantity: Quantité:	Benennung:	Description:	Désignation:	Bestell-Nr.: Order-no: Référence:	Pos.:
1	Lenker kpl.	Handle bar complete	Mancheron de guidage cplt.	151350	—
1	Lenker	handle bar	Mancheron de guidage	151450	1
1	Umschalthebel	reversal control lever	Levier à régulation de mouvement	143567	2
1	Umschaltzug	reversal control cable	Câble à régulation de mouvement	290280	3
1	Drehzahlhebel	speed control lever	Levier de régulation des gaz	192647	4
1	Drehzahlzug	speed control	Câble de régulation des gaz	290363	5
2	Sicherungsmutter M6	Locking nut	Ecrou d'blocade	90305	6
2	Sechskantschraube M 6X 45	Hexagon screw	Vis 6pans	92430	7
1	Sechskantschraube M16X150	hexagon screw	Vis 6pans	195211	8
2	Scheibe 17	washer	Rondelle	90573	9
1	Sicherungsmutter M16	locking nut	Ecrou de blocage	96190	10
2	Exzentrerscheibe	excentric disc	Disque excentric	138584	11
2	Zylinderschraube M12X25	Cylinder screw	Vis tête cylindrique	97792	12
1	Schutzblech	protection	tôle de revêtement	151256	13
2	Scheibe 6,4 DIN 9021	Washer	Rondelle	195334	14
8	Scheibe 6,4 DIN 125	Washer	Rondelle	90063	15
8	Sechskantschraube M 6X16	Hexagon screw	Vis 6pans	91054	16
	Fortsetzung Seite 43	continuation page 43	Suite page 43		



Anzahl: Quantity: Quantité:	Benennung:	Description:	Désignation:	Bestell-Nr.: Order-no: Référence:	Pos.:
	Fortsetzung Lenker kpl.:	Continuation handle bar complete:	Suite mancheron de guidage cpl.:		
1	Scheibe 9	washer	Rondelle	198059	17
1	Deckblech	cover plate	plaque de recouvrement	151442	18
1	Tülle	bushing nipple	Douille	290336	19
1	Rohrschelle mit Gummiprofil	tube clip	Collier pour tyvar	290322	20
1	Schlauchstück 12x3x40LG	hose	Tuyau	132899	21
1	Zylinderschraube M10x25	Cylinder screw	Vis tête cylindrique	90934	22
2	Sechskantschraube M8X20	hexagon screw	Vis 6pans	90461	23
1	Sicherungsmutter M10	Locking nut	Ecrou de blocage	90028	24
1	Schlauchstück 12x3x300LG	hose	Tuyau	151949	25
2	Scheibe 8,4	washer	Rondelle	290325	26
1	Scheibe 10,5	washer	Rondelle	191207	27
4	Blindniete 3,2X12	Rivet	Rivet	290328	28
1	Sechskantschraube M 8X25	hexagon screw	Vis 6pans	90233	29



Anzahl: Quantity: Quantité:	Benennung:	Description:	Désignation:	Bestell-Nr.: Order-no: Référence:	Pos.:
1	Schutzhaube kpl.	protective cover complete	Capot de protection cplt.	151479	—
1	Schutzhaube	protective cover	Capot de protection	151480	1
1	Verschlußleiste-kurz	rubber plate enforcement short	Barre de fixation long	151426	2
1	Gummiplatte	rubber plate	Plaque de caoutchouc	151433	3
5	Flachrundschraube M8X20	flat round screw	Vis plate rond	192652	4
5	Sicherungsmutter M8	locking nut	Ecrou de blocage	194666	5
2	Verschlußleiste-lang	rubber plate enforcement long	Barre de fixation court	151425	6
4	Flachrundschraube M16X50	flat round screw	Vis plate rond	192609	7
4	Scheibe 17	washer	Rondelle	92660	8
4	Sechskantmutter M16	hexagon nut	Ecrou 6pans	90267	9
1	Sechskantschraube M10X20	hexagon screw	Vis 6pans	94901	10
1	Scheibe R11	Washer	Rondelle	97151	11
1	Blattfeder	Leaf spring	Ressort á lames	41609	12
2	Hülse	sleeve	Douille	143599	13
2	Sechskantschraube M6X25	Hexagon screw	Vis 6pans	91055	14
2	Sechskantmutter M6	hexagon nut	Ecrou 6pans	90345	15

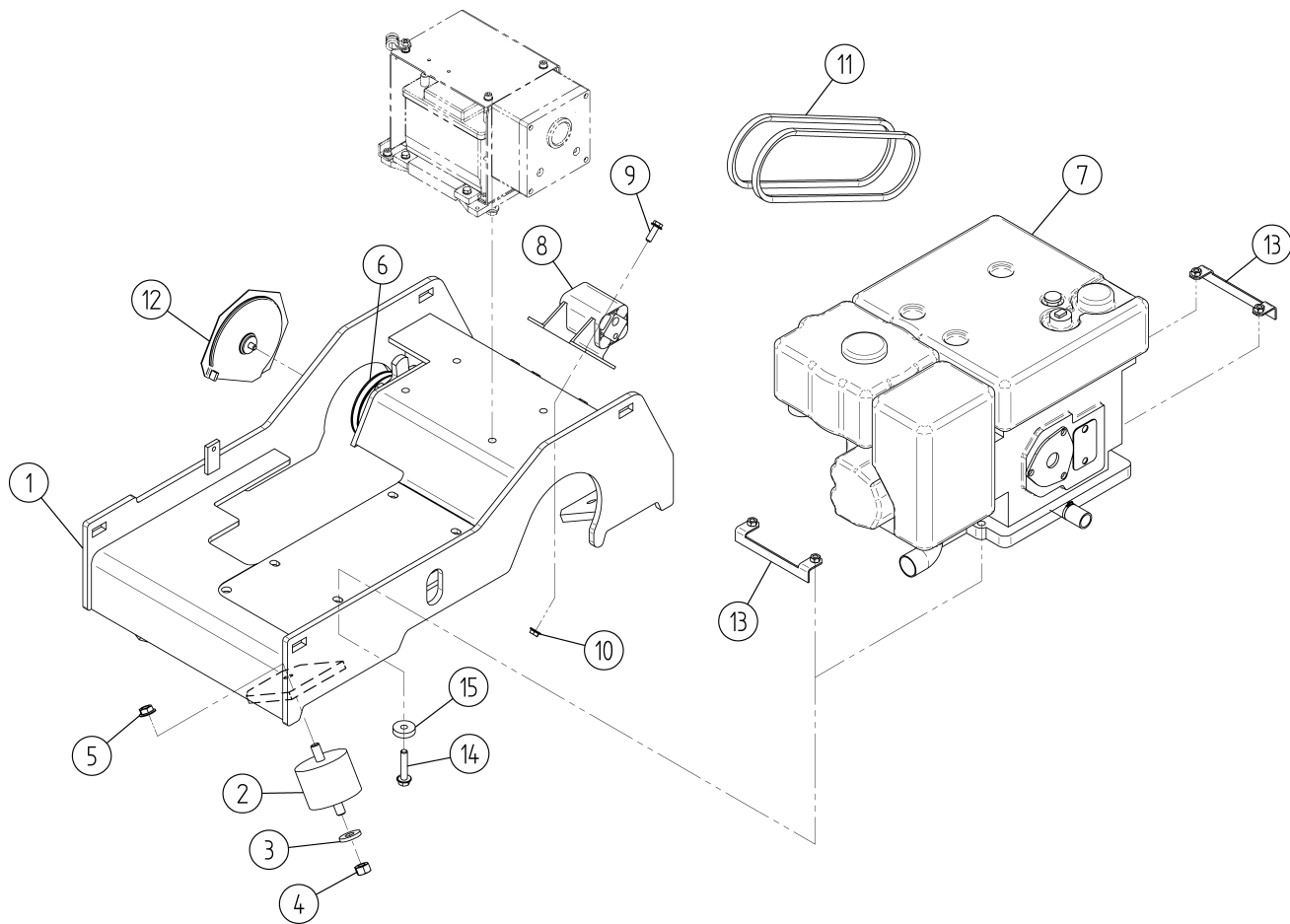


Anzahl: Quantity: Quantité:	Benennung:	Description:	Désignation:	Bestell-Nr.: Order-no: Référence:	Pos.:
1	Motoraufbau kpl. (Elektrostarteinrichtung)	Engine mounting complete (electric starter)	Assise de fixation du moteur cplt. (Démarreur électrique)	141802	—
1	Motorgrundplatte	engine base plate	Plaque de base du moteur	151980	1
4	Rundlager	round bearing	Amortisseur	290235	2
4	Scheibe 17	washer	Rondelle	92660	3
4	Sechskantmutter M16	hexagon nut	Ecrou 6pans	90267	4
4	Sicherungsmutter M16	Locking nut	Ecrou de blocage	94722	5
1	Zwischentrieb kpl. Seite 35	intermediate drive complete page 35	Entraînement intermédiaire cpl. Page 35	126260	6
1	Farymann Dieselmotor kpl Seite 51	Farymann Diesel engine complete page 51	Moteur Diesel Farymann cplt. Page 51	141803	7
1	Gummifederelement 45x100	rubber spring	ressort caoutchouc	196667	8
4	Sicherungsschraube M10X30	locking screw	Vis de blocage	93414	9
4	Sicherungsmutter M10	Locking nut	Ecrou de blocage	90028	10
2	Schmalkeilriemen	V-belt	Courroie trapézoïdale	193628	11

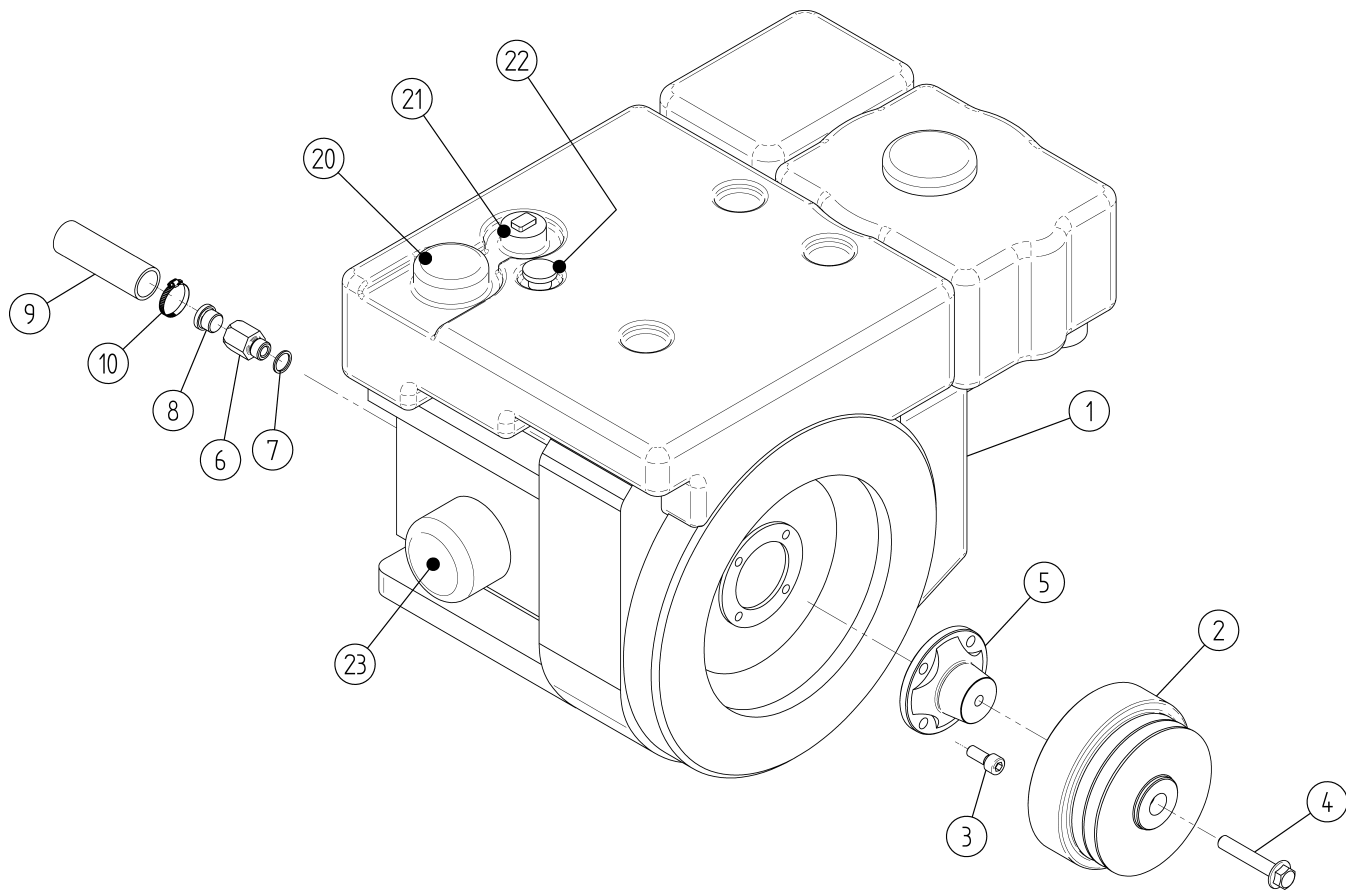
Fortsetzung Seite 49

continuation page 49

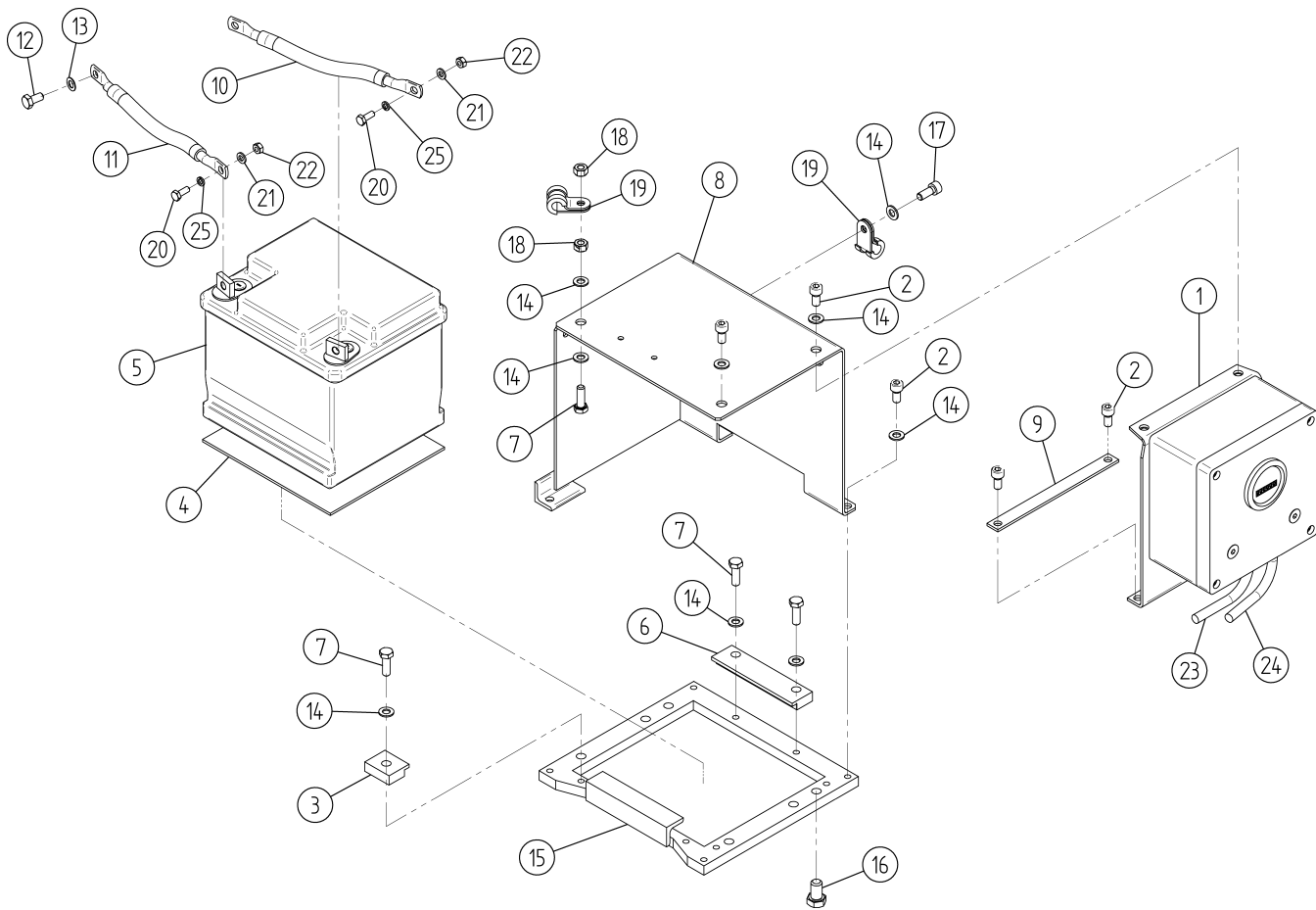
Suite page 49



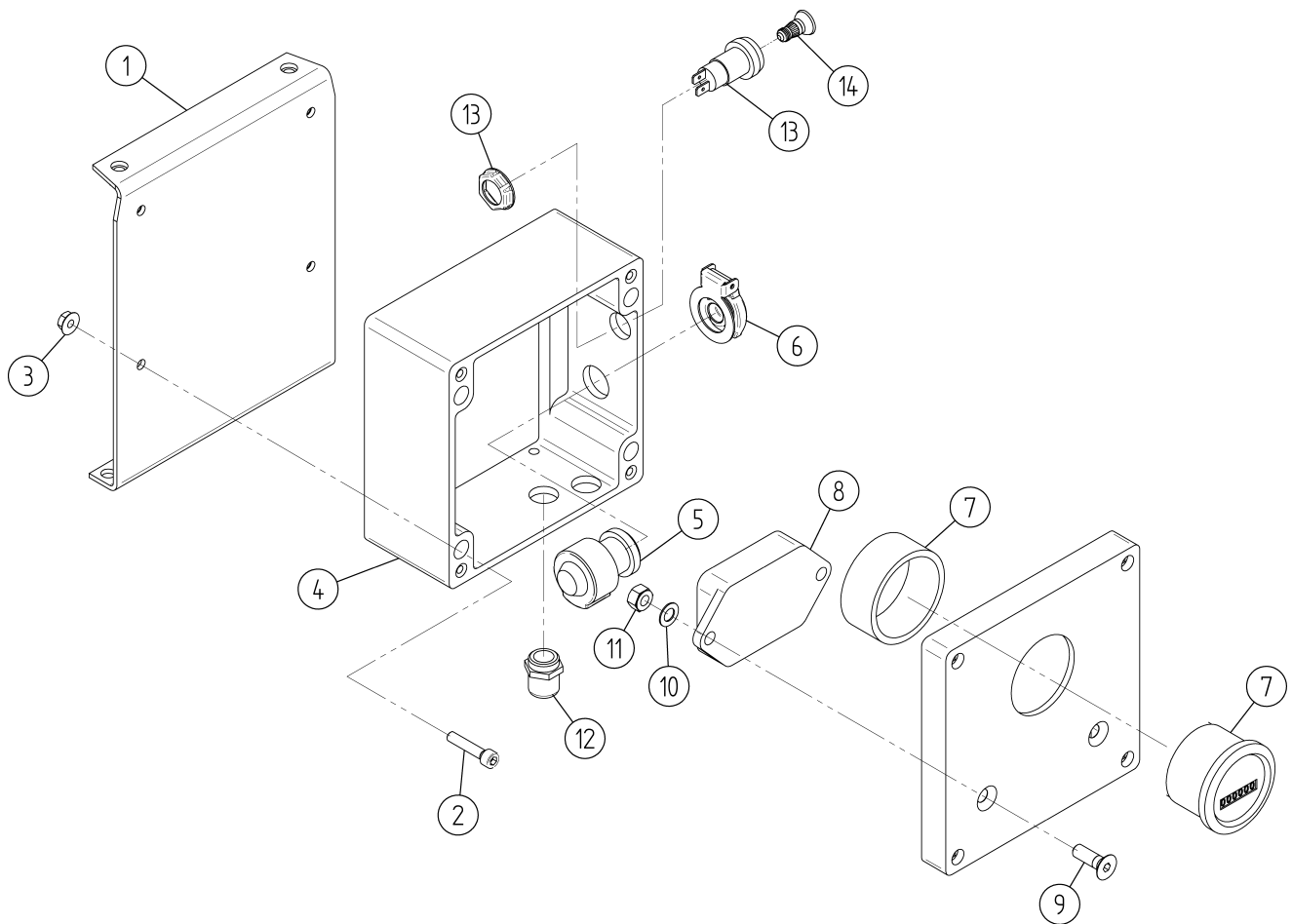
Anzahl: Quantity: Quantité:	Benennung:	Description:	Désignation:	Bestell-Nr.: Order-no: Référence:	Pos.:
	Fortsetzung Motoraufbau kpl.: (Elektrostarteinrichtung)	Continuation engine mounting complete: (electric starter)	Suite assise de fixation du moteur cplt.: (Démarreur électrique)		
1	Abdeckplatte kpl.	cover plate complete	Plaque de recouvrement cplt.	111249	12
1	Abdeckplatte	cover plate	Plaque de recouvrement	151071	12.1
1	Riegel	locking bolt	Verrou	134972	12.2
1	Sechskantschraube M10x20	hexagon screw M10x20	Vis 6pans M10x20	94901	12.3
2	Scheibe R11	washer R11	Rondelle R11	97151	12.4
2	Motorhalter	engine holder	Support de moteur	126245	13
4	Sechskantschr. M12X60	Hexagon screw	Vis 6pans	198144	14
4	Scheibe	washer	Rondelle	119775	15



Anzahl: Quantity: Quantité:	Benennung:	Description:	Désignation:	Bestell-Nr.: Order-no: Référence:	Pos.:
	Fortsetzung Motoraufbau kpl.: (Elektrostarteinrichtung)	Continuation engine mounting complete: (electric starter)	Suite assise de fixation du moteur cplt.: (Démarrateur électrique)		
1	Farymann-Dieselmotor kpl.	Farymann Diesel engine	Moteur Diesel Farymann cplt.	141803	–
1	Motor Farymann 43F	engine Farymann 43F	Moteur Farymann 43F	198922	1
1	Fliehkraftkupplung	centrifugal clutch	Embrayage centrifuge	290394	2
1	Belagbügel mit Zugfedern	shifting plate with tension spring	Etrier de revêtement avec ressorts de traction	290395	–
4	Zylinderschraube	cylinder screw	Vis tête cylindrique	90934	3
1	Sechskantschraube M12x70	hexagon screw M12x70	Vis 6 pans M12x70	198217	4
1	Flanschkegel	flange taper	Flasque avec cône	94725	5
1	Einschraubstutzen	threaded joint	Raccord fileté	126295	6
1	Dichtring A17x21	sealing ring A17x21	Joint annulaire A17x21	92268	7
1	Verschlussstopfen	closing plug	Bouchon d'obturation	191563	8
1	Ölablaßschlauch	hose	Tuyau	134522	9
1	Schlauchschnelle	hose clip	Collier pour tuyau	95346	10
1	Schraubnippel	nipple	Raccord à vis	198988	–
	Motorteile	Parts of motor	Pieces d' moteur		
1	Tankdeckel mit Dichtung	tank cover with seal	Bouchon de réservoir avec joint	199821	20
1	Verschlusschraube	screw plug	Bouchon à visser	193861	21
1	Ölpeilstab	dipstick-oil	Jauge à huile	290300	22
1	Ölfilter	oil filter	Filtre à huile	191414	23
1	Luftfiltereinsatz	air filter insert	Cartouche de filtre à air	290299	–
1	Kraftstofffilter	fuel filter	Filtre à carburant	192970	–



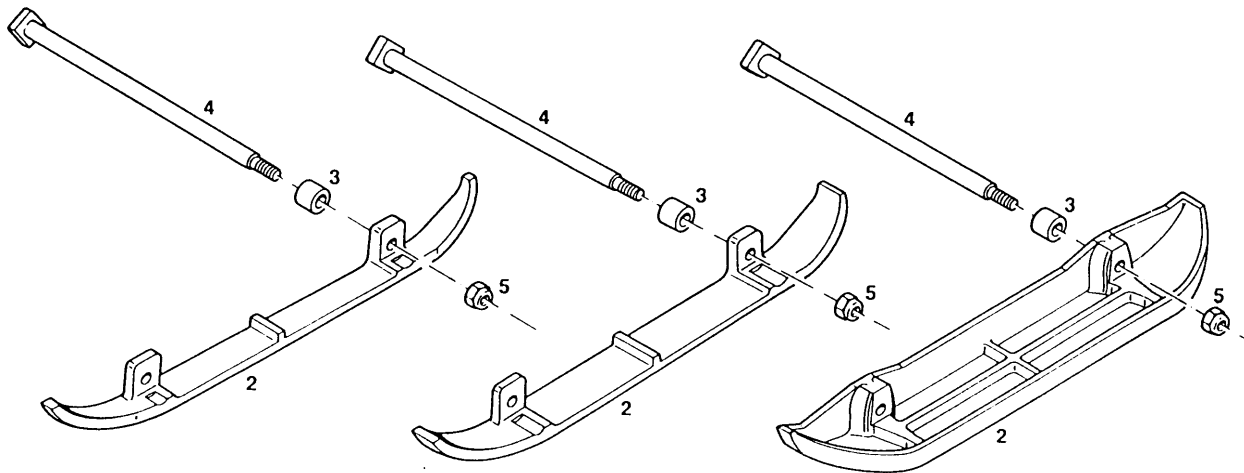
Anzahl:	Benennung:	Description:	Désignation:	Bestell-Nr.:	Pos.:
Quantity:				Order-no:	
Quantité:				Référence:	
1	Elektrostartereinrichtung	electric starter	Démarrreur électrique	151985	—
1	Seitenwand + Elektrokasten Seite 55	side wall + switchboard page 55	Paroi latérale + Boitier électrique Page 55	129349	1
7	Zylinderschraube M8x16	Cylinder screw	Vis tête cylindrique	90224	2
2	Klemmleiste	clamping strip	Réglette des bornes	148128	3
1	Gummiplatte	rubber plate	Plaque de caoutchouc	129838	4
1	Batterie	battery	Batterie	194301	5
1	Klemmleiste	clamping strip	Réglette des bornes	132486	6
5	Sechskantschraube M 8X25	hexagon screw	Vis 6pans	90233	7
1	Abdeckung	cover	Recouvrement	132482	8
1	Leiste	strip	Listel	148126	9
1	Pluspolkabel	positive pole wire	Câble au pôle positif	129347	10
1	Massekabel	earthing wire	Bande à la masse	129348	11
1	Sechskantschraube DIN 933 M8X16	hexagon screw	Vis 6pans	90121	12
1	Fächerscheibe A 8,2	serrated lock washer	Rondelle à éventail	94991	13
13	Scheibe DIN 125-ST 8,4 A2E	washer	Rondelle	94990	14
1	Rahmen	frame	Châssis	141804	15
4	Sechskantschraube M12x20	hexagon screw	Vis 6pans	90282	16
1	Zylinderschraube M8X20	cylinder screw	Vis tête cylindrique	91160	17
2	Sechskantmutter DIN 934 M8	hexagon nut	Ecrou 6pans	94734	18
2	Rohrschelle mit Gummiprofil	pipe clip with rubber profil	Collier profilé en caoutchouc	193120	19
2	Sechskantschraube DIN 933 - M6x16	hexagon screw	Vis 6pans	91054	20
2	Scheibe DIN 125-1 A-St - 6,4	Washer	Rondelle	90063	21
2	Sechskantmutter M 6 DIN 934	hexagon nut	Ecrou 6pans	90345	22
1	Kabel-Lichtmaschine	cable-Generator	câble-Générateur	151428	23
1	Kabel-Anlasser	cable-starter	câble-Démarrreur	151429	24
2	Federring 6 - DIN 7980-A2E	spring ring	Rondelle ressort	90024	25



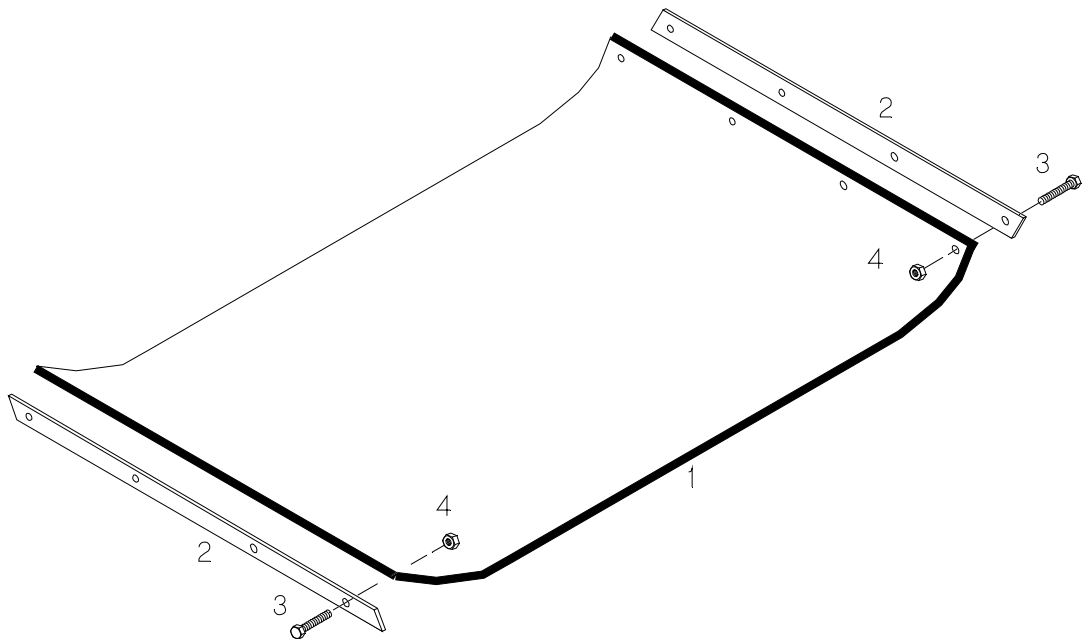
Anzahl: Quantity: Quantité:	Benennung:	Description:	Désignation:	Bestell-Nr.: Order-no: Référence:	Pos.:
1	Seitenwand + Elektrokasten	side wall + switchboard	Paroi latérale + Boîtier électrique	129349	—
1	Seitenwand	side wall	Paroi latérale	129834	1
4	Zylinderschraube M6x30	cylinder screw M6x30	Vis tête cylindrique M6x30	96687	2
4	Sicherungsmutter M6	locking nut M6	Ecrou d'arrêt M6	90305	3
1	Elektrokasten	switchboard	Boîtier électrique	129342	—
1	Gehäuse	housing	Carter	151012	4
1	Zündstartschalter	ignition start key	Contacteur d'allumage	97991	5.1
2	Zündschlüssel K11	ignition key K11	Clef K11	195256	—
1	<i>Zündstartschalter</i>	<i>ignition start key</i>	<i>Contacteur d'allumage</i>	<i>(196649)</i>	5.2
2	<i>Zündschlüssel E30</i>	<i>ignition key E30</i>	<i>Clef E30</i>	<i>(198914)</i>	—
1	Klappdeckel	hinged cover	Couvercle rabattant	194211	6
1	Betriebsstundenzähler	service hour counter	Compteur heures de service	98712	7
1	Lichtmaschinenregler	regulator	régulateur	194618	8
2	Senkschraube M8x25	counter sunk screw M8x25	Vis à tête conique M8x25	198143	9
1	Fächerscheibe	serrated lock washer	Rondelle à éventail	94991	10
2	Sechskantmutter M8	hexagon nut M8	Ecrou 6pans M16	94734	11
2	Verschraubung	threaded pipe joint	Raccord a vis	193806	12
1	Anzeigeleuchte	indicator lamp	Lampe témoin	195831	13
1	Glühlampe 12V 2W	bulb	lampe à incandescence	96955	14

Anzahl: Quantity: Quantité:	Benennung:	Description:	Désignation:	Bestell-Nr.: Order-no: Référence:	Pos.:
1	Werkzeugtasche kpl.	Tool bag complete	Trousse d'outillage cplt.	151353	—
1	Werkzeugtasche leer	tool bag empty	Trousse d'outillage vide	10483	
1	Schaftschraube M12x50	shaft screw M12x50	Vis à tige M12x50	94213	
1	Sechskantschraube M16x50	hexagon screw M16x50	Vis 6pans M16x50	90360	
1	Doppelringschlüssel 24x27	double ring spanner 24x27	Clé annulaire double 24x27	93344	
1	Sechskant 24x30	hexagon 24x30	6pans 24x30	119776	
1	Ringmutter	ring nut	écrou à anneau	290297	
4	Verschluss-Stopfen	drain plug	bouchon à enfoncer	191963	
1	Winkel-Schraubendreher	offset screwdriver	tournevis d'angle	190122	
1	Ringmutter	ring nut	écrou à anneau	290297	

Anzahl: Quantity: Quantité:	Benennung:	Description:	Désignation:	Bestell-Nr.: Order-no: Référence:	Pos.:
	Zusatzeinrichtungen auf besondere Bestellung:	Additional equipment optional:	Equipement Additionnel sur commande spéciale:		
1	Schutzhaube	protection cover	Housse de protection	124445	—
1	Kunststoffplatten Seite 63	synthetic plates page 63	Plaques synthétiques Page 63		—



Anzahl: Quantity: Quantité:	Benennung:	Description:	Désignation:	Bestell-Nr.: Order-no: Référence:	Pos.:
	Anbauplatten auf besondere Bestellung:	Extension plates optional:	Elargisseurs sur commande spéciale:		
1	Satz Anbauplatten 60 mm	set of extension plates 60 mm	Jeu d'élargisseurs 60 mm	119342	—
2	Anbauplatte	extension plate	Elargisseur	132440	2
4	Buchse	sleeve	Fourrure	11684	3
2	Zuganker	tension rod	Tirant d'ancrage	128180	4
2	Sicherungsmutter VM24	locking nut VM24	Ecrou de blocage VM24	90897	5
1	Satz Anbauplatten 100 mm	set of extension plates 100 mm	Jeu d'élargisseurs 100 mm	116188	—
2	Anbauplatte	extension plate	Elargisseur	132441	2
4	Buchse	sleeve	Fourrure	11684	3
2	Zuganker	tension rod	Tirant d'ancrage	128180	4
2	Sicherungsmutter VM24	locking nut VM24	Ecrou de blocage VM24	90897	5
1	Satz Anbauplatten 180 mm	set of extension plates 180 mm	Jeu d'élargisseurs 180 mm	121138	—
2	Anbauplatte	extension plate	Elargisseur	121136	2
4	Buchse	sleeve	Fourrure	11684	3
2	Zuganker	tension rod	Tirant d'ancrage	128180	4
2	Sicherungsmutter VM24	locking nut VM24	Ecrou de blocage VM24	90897	5



Anzahl: Quantity: Quantité:	Benennung:	Description:	Désignation:	Bestell-Nr.: Order-no: Référence:	Pos.:
1	Kunststoffplatte kpl. (Maschine ohne Anbauplatten)	Synthetic plate complete (machine without extension plates)	Plaque synthétique cplt. (machine sans plaques rapportées)	134555	—
1	Kunststoffplatte	synthetic plate	Plaque synthétique	134554	1
2	Leiste	strip	Listel	134553	2
8	Sechskantschraube M10x45	hexagon screw M10x45	Vis 6pans M10x45	91042	3
8	Sechskantmutter M10	hexagon nut M10	Ecrou 6pans M10	94905	4
1	Kunststoffplatte kpl. (Maschine mit Anbau- platten 180 mm)	Synthetic plate complete (machine with extension plates 180 mm)	Plaque synthétique cplt. (machine avec plaques rapportée 180 mm)	134550	—
1	Kunststoffplatte	synthetic plate	Plaque synthétique	134552	1
2	Leiste	strip	Listel	134551	2
12	Sechskantschraube M10x45	hexagon screw M10x45	Vis 6pans M10x45	91042	3
12	Sechskantmutter M10	hexagon nut M10	Ecrou 6pans M10	94905	4

Anzahl: Quantity: Quantité:	Benennung:	Description:	Désignation:	Bestell-Nr.: Order-no: Référence:	Pos.:
	Dokumente:	Documents:	Documents:		
1	Betriebsanleitung	operating instructions	Instructions d'utilisation		—
1	Deutsch	german	Allemand	151381	—
1	Englisch	english	Anglais		—
1	Französisch	french	Français	151383	—
1	Italienisch	italian	Italien		—
1	Spanisch	spanish	Espagnol		—
1	Portugiesisch	portuguese	Portugais		—
1	Holländisch	dutch	Hollandais	151387	—
1	Dänisch	danish	Danois		—
1	Ersatzteilliste deutsch, englisch, französisch	spare parts list German, English, French	Liste des pièces de rechange allemand, anglais, français	EL-141833	—
1	Bedienungsanleitung für Motor ¹⁾	operating instructions for engine ¹⁾	Mode d'emploi du moteur ¹⁾		
1	Ersatzteilliste für Motor ¹⁾	list of spare parts for engine ¹⁾	Liste des pièces de recharge pour le moteur ¹⁾		
	1) Auf Anfrage	1) on request	1) Sur demande		

