



Ersatzteilliste **Rüttelplatte**

Spare parts list **Vibrating-plate compactor**

Liste des pièces de rechange **Vibro-compacteur**

	Breite width largeur	ab Maschinenummer from Serial number à partir de No. de série	ab Datum from date depuis le
<b>DELKO - RD32H</b>	_____ 390 mm _____	13194 001 _____	_____ 2018-03 _____
	_____ 480 mm _____	13195 _____	_____
	_____ 580 mm _____	13196 _____	_____

*Technische und optische Veränderung ohne Vorankündigung vorbehalten.  
Specifications and design are subject to change without notice  
Sous réserve de modifications sans d'indication en avant*

Bestellnummer  
Order number  
Référence

**EL-152248-DEF**



Alle Rechte vorbehalten

© Copyright by DELKO GmbH

Siechenöschle 3

D-73312 Geislingen

Tel. +497331-931300

Fax. +497331-9313029

Diese Ersatzteilliste darf – auch auszugsweise – nur mit ausdrücklicher schriftlicher Genehmigung durch DELKO vervielfältigt werden. Jede von DELKO nicht autorisierte Art der Vervielfältigung, Verbreitung oder Speicherung auf Datenträgern jeder Art wird strafrechtlich verfolgt.

Ausgabe 2018-03

All rights reserved

© Copyright by DELKO GmbH

Siechenöschle 3

D-73312 Geislingen

Telephone +497331-931300

Telefax +497331-9313029

These operating instructions or parts thereof may only be reproduced with the express written permission of the DELKO company. Any type of reproduction, circulation or storage on data carriers of any kind not authorized by DELKO shall be pursued legally.

Version 2018-03

Tous droits réservés

© Copyright by DELKO GmbH

Uhinger Straße 93

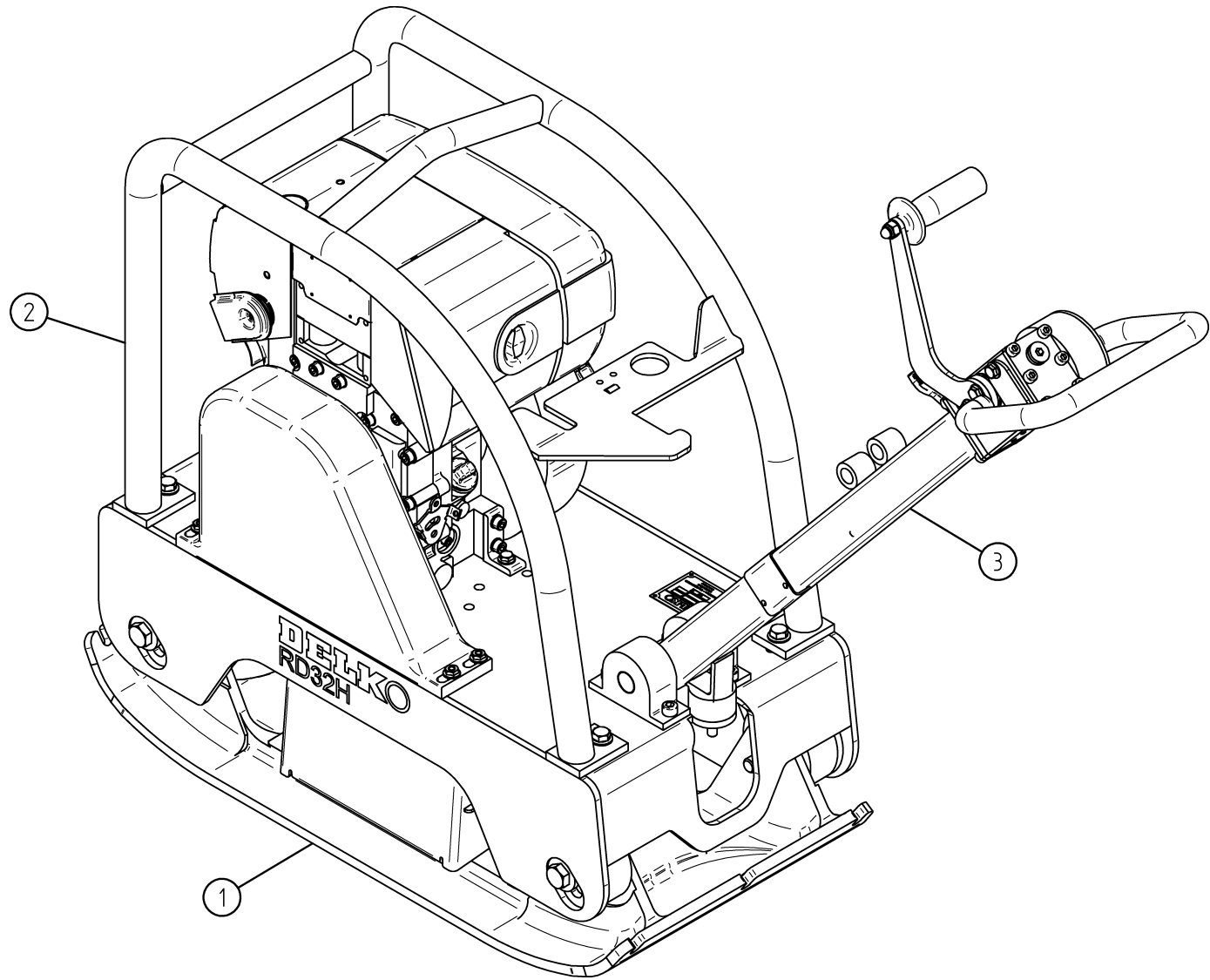
D-73095 Albershausen

Téléphone +497331-931300

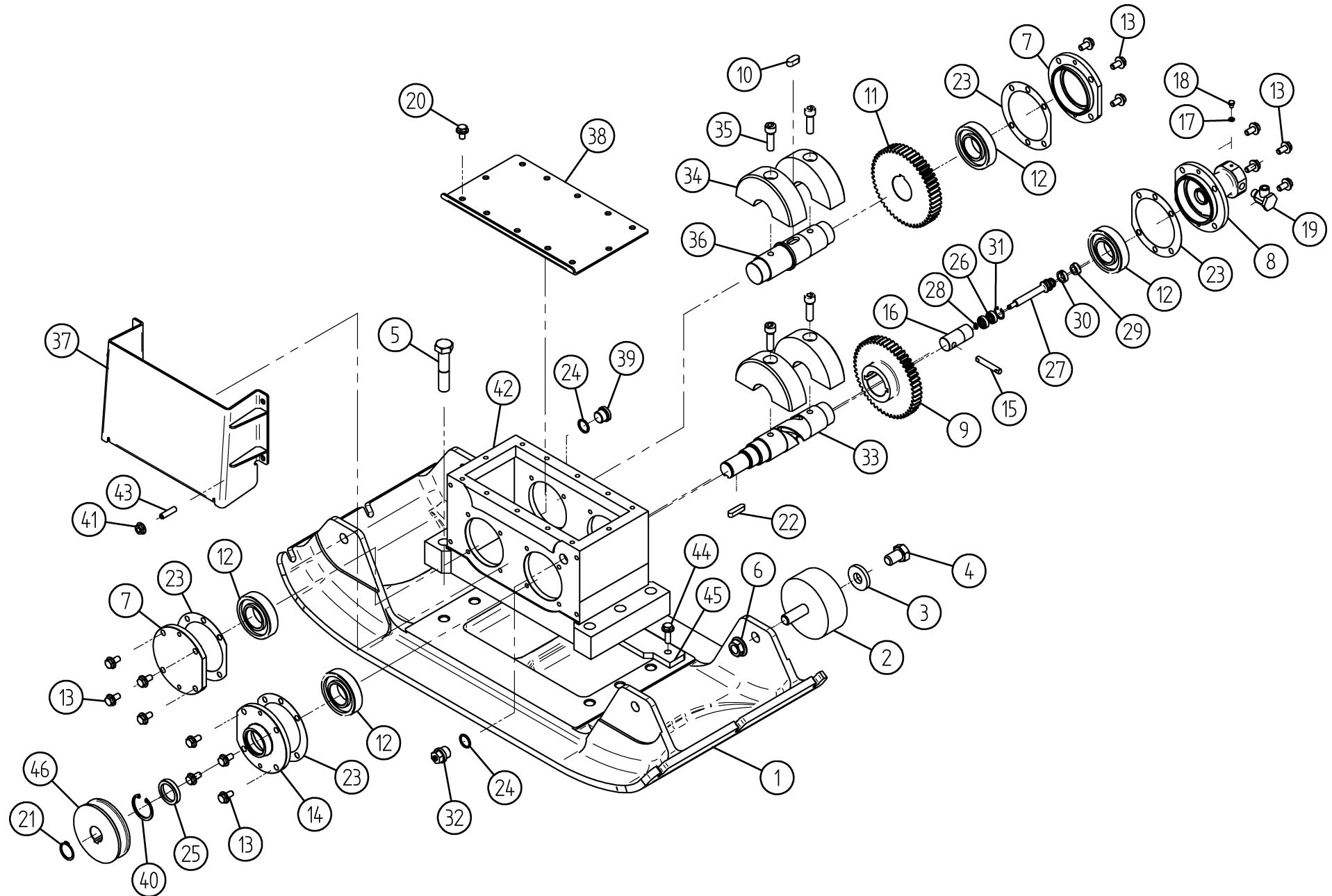
Téléfax +497331-9313029

Toute duplication de la présent liste de pièces de rechange, même partielle, exige l'autorisation écrite expresse de DELKO. Toute reproduction, transmission, enregistrement sur quelque système d'archivage que ce soit, sans l'autorisation de DELKO est illicite et exposerait le contrevenant à des poursuites judiciaires.

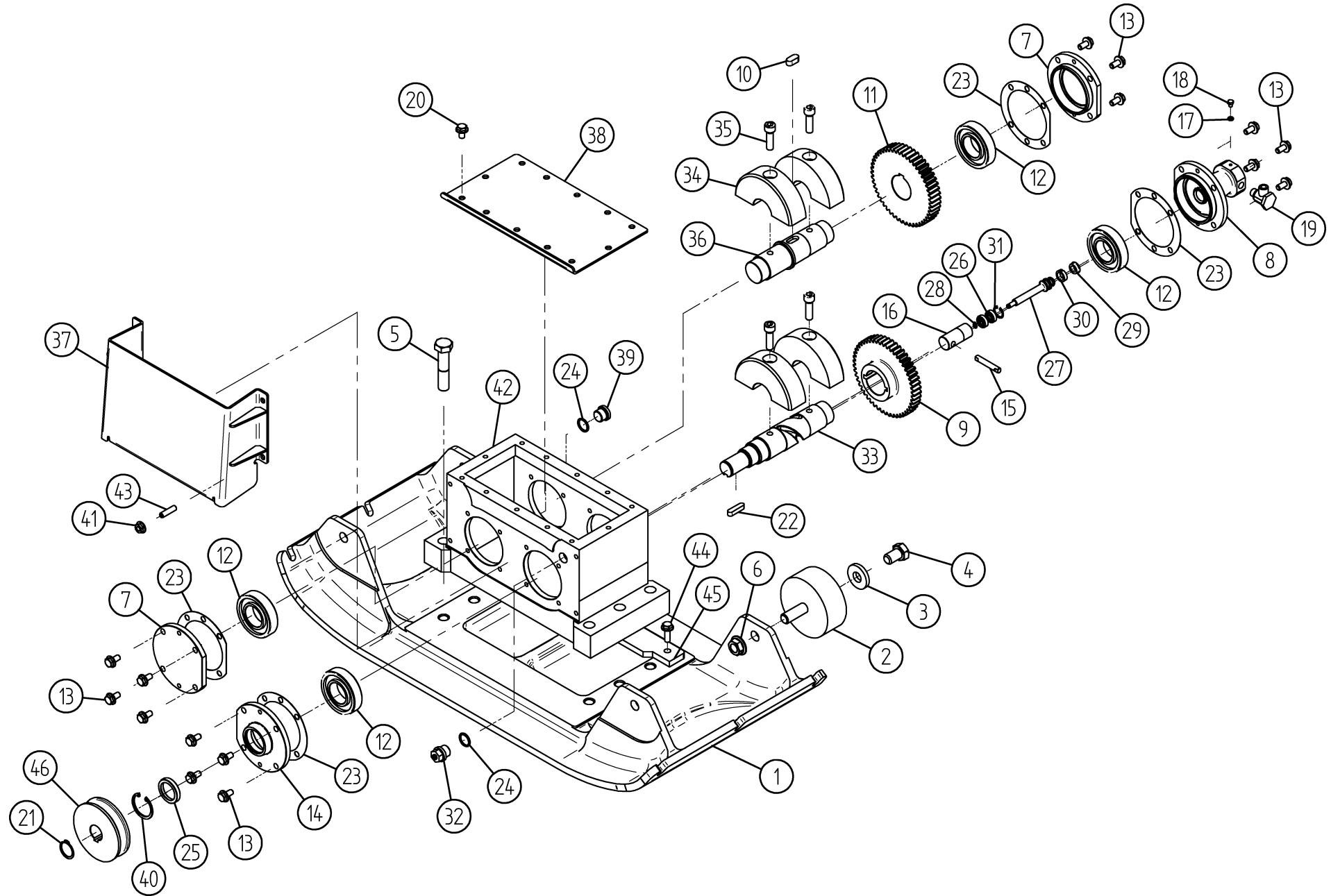
Edition 2018-03



Anzahl: Quantity: Quantité:	Benennung:	Description:	Désignation:	Bestell-Nr.: Order-no: Pos.: Référence:
....	<b>Rüttelplatte DELKO-RD33H-390</b>	<b>Vibrating Plate compactor DELKO-RD33H-390</b>	<b>Vibro-compacteur DELKO-RD33H-390</b>	<b>152220</b>
1 ....	Rüttelplatte RD33H-390.	Vibrating Plate compactor RD33H-390.	Vibro-compacteur RD33H-390	152221 .... –
1 ....	Bodenwanne kpl. -390 mm	Base plate complete - 390 mm	Sabot cplt. - 390 mm d largeur	152230 .... 1
	Seite 7	page 7	Page 7	
1 ....	Motoraufbau kpl	Engine mounting complete	Montage du moteur cplt.	152226 .... 2
	Seite 11	page 11	Page 11	
1 ....	Lenker kpl.	Handle bar complete	Mancheron de guidage cplt.	152227 .... 3
	Seite 13	page 13	Page 13	
....	<b>Rüttelplatte DELKO-RD33H-480</b>	<b>Vibrating Plate compactor DELKO-RD33H-480</b>	<b>Vibro-compacteur DELKO-RD33H-480</b>	<b>152222</b>
1 ....	Rüttelplatte RD33H-480.	Vibrating Plate compactor RD33H-480.	Vibro-compacteur RD33H-480	152223 .... –
1 ....	Bodenwanne kpl. - 480 mm	Base plate complete - 480 mm wide	Sabot cplt. - 480 mm d largeur	152231 .... 1
	Seite 7	page 7	Page 7	
1 ....	Motoraufbau kpl	Engine mounting complete	Montage du moteur cplt.	152226 .... 2
	Seite 11	page 11	Page 11	
1 ....	Lenker kpl.	Handle bar complete	Mancheron de guidage cplt.	152227 .... 3
	Seite 13	page 13	Page 13	
....	<b>Rüttelplatte DELKO-RD33H-580</b>	<b>Vibrating Plate compactor DELKO-RD33H-580</b>	<b>Vibro-compacteur DELKO-RD33H-580</b>	<b>152224</b>
1 ....	Rüttelplatte RD33H-580.	Vibrating Plate compactor RD33H-580.	Vibro-compacteur RD33H-580	152225 .... –
1 ....	Bodenwanne kpl.-580 mm	Base plate complete - 580 mm wide	Sabot cplt. - 580 mm d largeur	152232 .... 1
	Seite 7	page 7	Page 7	
1 ....	Motoraufbau kpl	Engine mounting complete	Montage du moteur cplt.	152226 .... 2
	Seite 11	page 11	Page 11	
1 ....	Lenker kpl.	Handle bar complete	Mancheron de guidage cplt.	152227 .... 3
	Seite 13	page 13	Page 13	
1 ....	Ölablassschlauch kpl.	Oil hose complete	Tuyau pour huile compl.	141880 .... –
	Zusatzeinrichtungen	additional equipment	Equipement additionnel	–
	Seite 17	page 17	Page 17	
	Dokumente	documents	Documents	–
	Seite 19	page 19	Page 19	

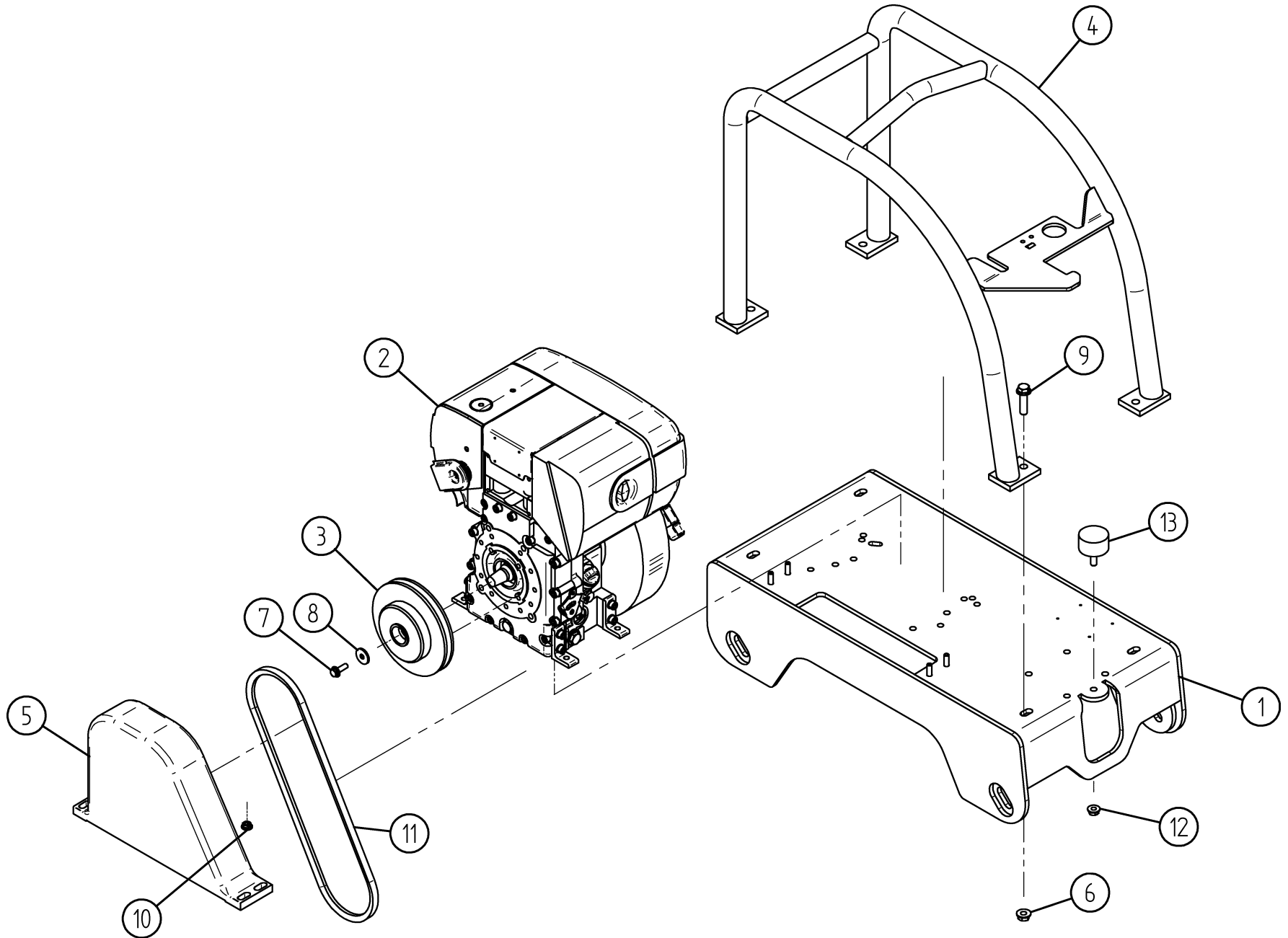


Anzahl: Quantity: Quantité:	Benennung:	Description:	Désignation:	Bestell-Nr.: Order-no: Référence:	Pos.:
1 .....	<b>Bodenwanne kpl. - 390 mm</b> .....	<b>Base plate complete - 390 mm</b> .....	<b>Sabot cplt.- 390 mm d'largeur</b> .....	<b>152230</b> .....	–
1 ..	Bodenwanne 330 mm .....	Base plate 330 mm .....	Sabot 330 mm .....	151587 .....	1
– ..	Getriebeteile .....	Parts of gearbox .....	Pieces d'engrenage .....		–
1 .....	<b>Bodenwanne kpl. - 480 mm</b> .....	<b>Base plate complete - 480 mm</b> .....	<b>Sabot cplt.- 480 mm d'largeur</b> .....	<b>152231</b> .....	–
1 ..	Bodenwanne 450 mm .....	Base plate 450 mm .....	Sabot 450 mm .....	151588 .....	1
– ..	Getriebeteile .....	Parts of gearbox .....	Pieces d'engrenage .....		–
1 .....	<b>Bodenwanne kpl. - 580 mm</b> .....	<b>Base plate complete - 580 mm</b> .....	<b>Sabot cplt.- 580 mm d'largeur</b> .....	<b>152232</b> .....	–
1 ..	Bodenwanne 580 mm .....	Base plate 580 mm .....	Sabot 580 mm .....	151589 .....	1
– ..	Getriebeteile .....	Parts of gearbox .....	Pieces d'engrenage .....		–
– .....	<b>Getriebe kpl.</b> .....	<b>gear box complete</b> .....	<b>Engrenage cplt.</b> .....	<b>151917</b> .....	–
4 .....	Rundlager 100X40-AUSF.B QUAL. SM S42 .....	Buffer .....	Amortisseur .....	197407 .....	2
4 .....	Scheibe DIN 7349-ST 17 A2E .....	washer .....	Rondelle .....	92660 .....	3
4 .....	Sechskantschraube M16X 25DIN 933-8.8 A2E .....	Hexagon screw .....	Vis 6 pans .....	97642 .....	4
6 .....	Sechskantschraube M16X75 DIN931-10.9 A2E .....	hexagon screw .....	Vis 6 pans .....	198218 .....	5
4 .....	Sicherungsmutter W193-10.9 M16 VZ DWN381 .....	Locking nut .....	Ecrou de blocage .....	94722 .....	6
2 .....	Lagerdeckel 3 .....	Bearing cover No. 3 .....	Chapeau No 3 de palier .....	151022 .....	7
1 .....	Lagerdeckel 1 .....	Bearing cover No. 1 .....	Chapeau No 1 de palier .....	151020 .....	8
1 .....	Zahnrad 1 .....	Gear No 1 .....	Roue dentée No 1 .....	151868 .....	9
1 .....	Paßfeder DIN 6885 A10x8x22 .....	Feather key .....	Ressort d'ajustage .....	198775 .....	10
1 .....	Zahnrad 2 .....	Gear No 2 .....	Roue dentée No 2 .....	151869 .....	11
4 .....	Zylinderrollenlager NJ207 ETC3 (35x72x17) .....	Cylinder roller bearing .....	Roulement à rouleaux cylindrique .....	198799 .....	12
16 .....	Sicherungsschraube B158 100 M8X16 VZ .....	Locking screw .....	Vis de blocage .....	197364 .....	13
1 .....	Lagerdeckel 2 .....	Bearing cover No. 2 .....	Chapeau No 2 de palier .....	151021 .....	14
1 .....	Zylinderstift .....	Pin .....	Goupille .....	151851 .....	15
1 .....	Schiebestück .....	Adjusting piece .....	Piece de réglage .....	149015 .....	16
1 .....	Dichtring GM2000-M5-ST2K60-NBR70 .....	Seal ring .....	Joint d'arbre .....	198780 .....	17
1 .....	Sechskantschraube DIN 933 - M5x6 A2E .....	Hexagon screw .....	Vis 6 pans .....	198771 .....	18
1 .....	Schlauchanschluß .....	Connector for hydr. hose .....	Conexion pour tuyau hydraulique .....	198770 .....	19
12 .....	Sicherungsschraube B158 100 M8x14 DAC .....	Locking screw .....	Vis de blocage .....	197386 .....	20
1 .....	Sicherungsring DIN 471 - 25x1,2 .....	Locking washer .....	Rondelle de blocage .....	198773 .....	21



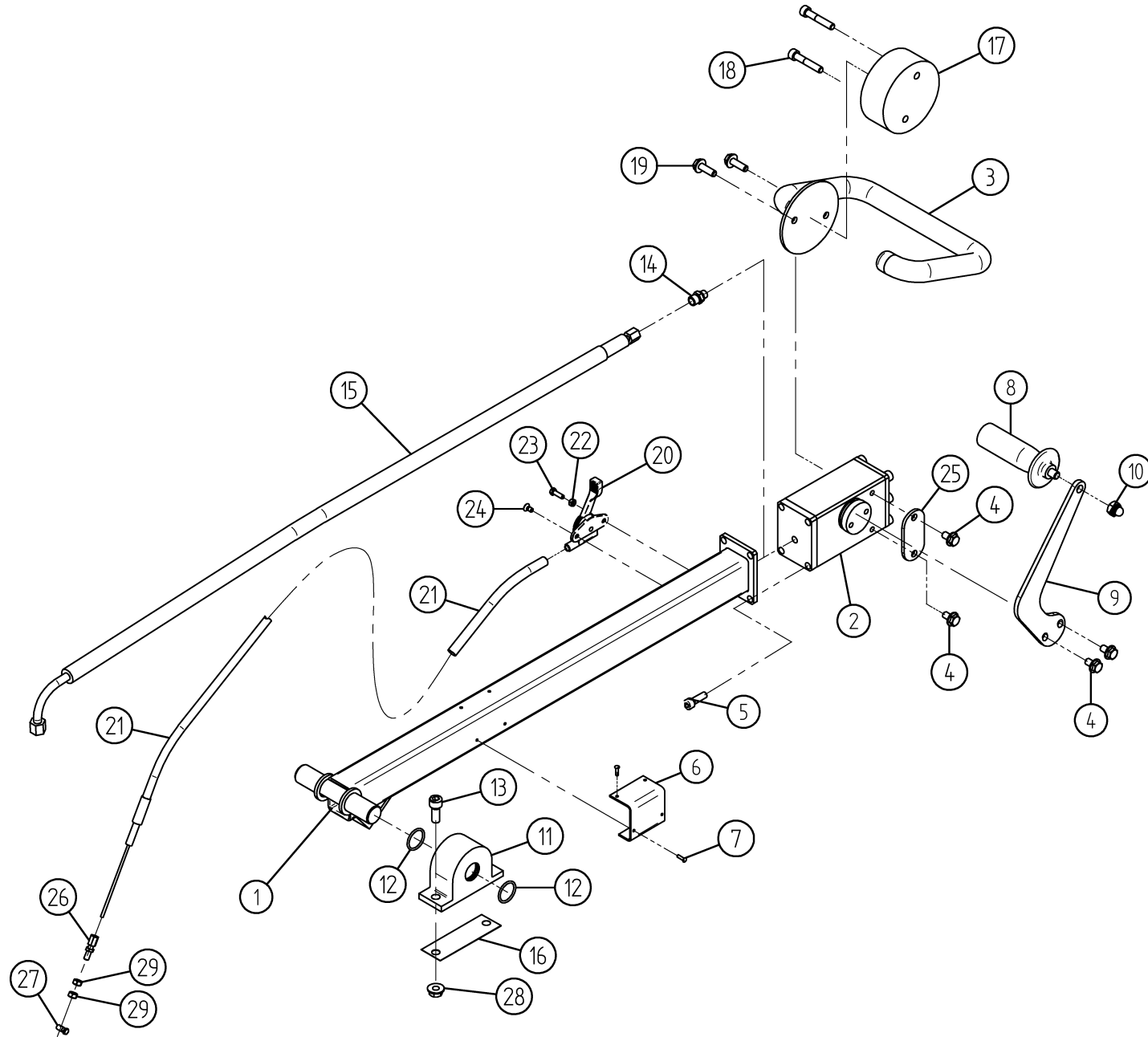


Anzahl: Quantity: Quantité:	Benennung:	Description:	Désignation:	Bestell-Nr.: Order-no: Référence:	Pos.:
	..... Fortsetzung .....	Continuation .....	Suite		
	..... <b>Getriebe kpl.</b> .....	<b>gear box complete</b> .....	<b>Engrenage cplt.</b> .....	<b>151917</b> .....	–
1	Paßfeder A 8x7x32 DIN 6885 .....	Feather key .....	Ressort d'ajustage .....	91226	22
4	Dichtung (für Lagerdeckel) .....	Sealing .....	Joint .....	151304	23
2	Dichtring A DIN 7603 18X22 -CU .....	Sealing ring .....	Joint torique .....	90002	24
1	Wellendichtring DIN3760 AS 30X40X7 NBR .....	Shaft seal ring .....	Joint d'arbre .....	198774	25
2	Rillenkugellager 626 - DIN625 .....	Ball bearing .....	Roulement à billes .....	198776	26
1	Kolben .....	Piston .....	Piston .....	149016	27
1	Sicherungsring DIN 471 6X0,7 .....	Locking washer .....	Rondelle de blocage .....	198777	28
1	Kolbendichtung Typ 601/606-10X18X6 -PU .....	Sealing .....	Joint .....	198307	29
1	Führungsband 87-5,6X2,5X46,5 .....	Piston guide strip .....	Bande de guidage de piston .....	198308	30
1	Sicherungsring DIN 472 19X1 .....	Locking washer .....	Rondelle de blocage .....	198778	31
1	Be- und Entlüftungsventil kpl. ....	Bleeder valve .....	Supape de purge d'air .....	141075	32
1	Welle 1 .....	Shaft No 1 .....	Arbre no 1 .....	151991	33
4	Fliehkewicht .....	Centrifugal weight .....	Masselotte .....	151859	34
4	Zylinderschraube DIN 912-M10x35-10.9 .....	cylinder screw .....	Vis tête cylindrique .....	290523	35
1	Welle 2 .....	Shaft No 2 .....	Arbre no 2 .....	147199	36
1	Schutzdeckel .....	Cover .....	Couvercle .....	151953	37
1	Getriebedeckel .....	Gearbox cover .....	Couvercle .....	151987	38
1	Verschlußschraube M18x1,5 DIN 908-ST .....	Plug screw .....	Bouchon fileté .....	93055	39
1	Sicherungsring DHI-40x1,75 .....	circlip .....	Circlips .....	290540	40
4	Sicherungsmutter W193 10.9 M8 VZ .....	Locking nut .....	Ecrou d'blocade .....	96187	41
1	Getriebegehäuse .....	gear housing .....	Carter des engrenages .....	151864	42
4	Gewindestift DIN 913-M8X30-45H-A2E .....	threaded pin .....	Goupille fileté .....	198981	43
2	Sicherungsschraube W158.12 M8X25 10.9 .....	Locking screw .....	Vis de blocage .....	93413	44
1	Dichtplatte .....	sealing plate .....	plaque d'étanchéité .....	152249	45
1	Keilriemenscheibe .....	V-belt pulley .....	Poulie d'entraînement .....	151992	46
1	<b>Dichtungssatz-Getriebe</b> .....	<b>Sealing set for gearbox</b> .....	<b>jeu dé joints pour rouage</b> .....	<b>151358</b> .....	–

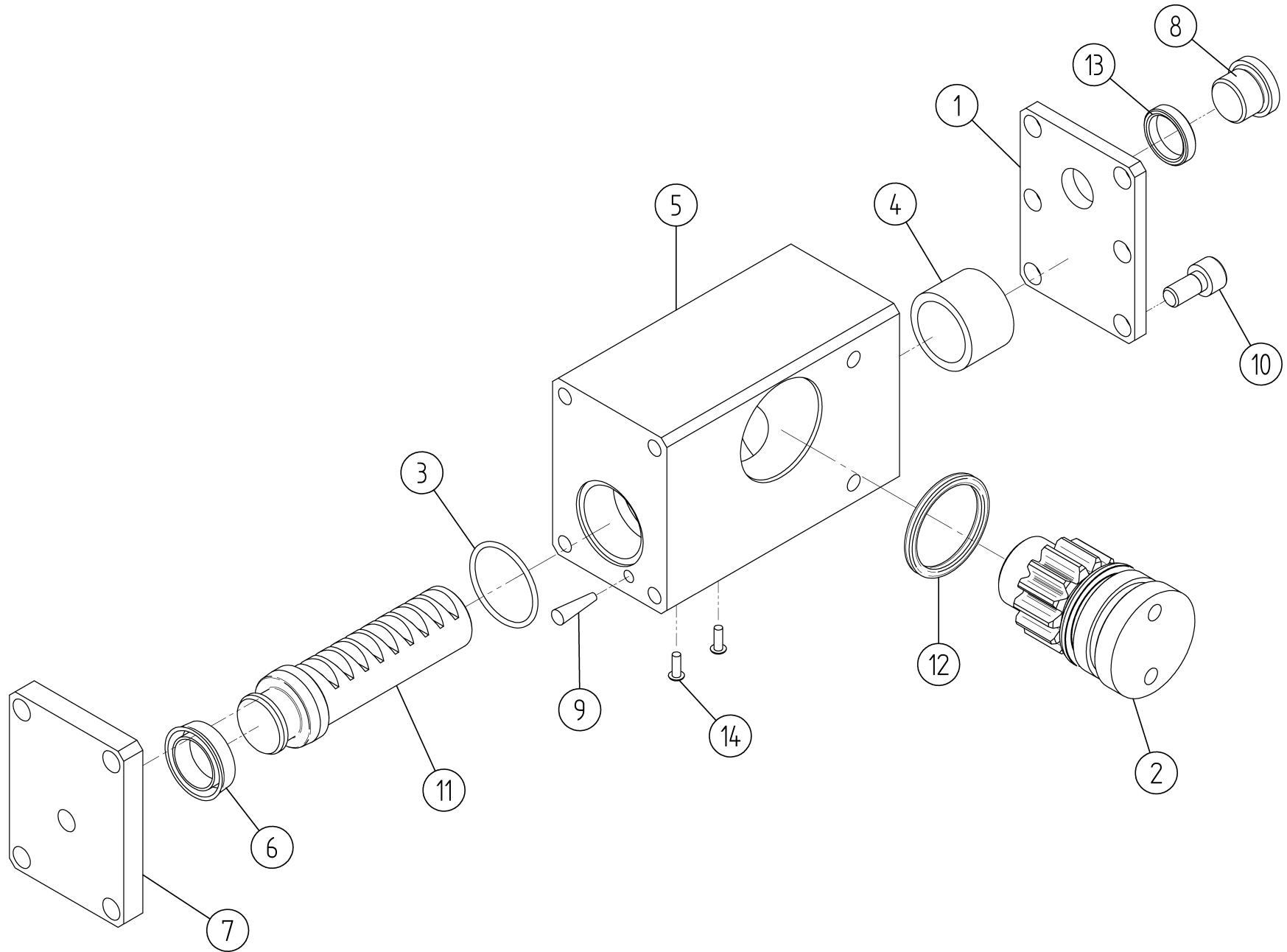


Anzahl: Quantity: Quantité:	Benennung:	Description:	Désignation:	Bestell-Nr.: Order-no: Référence:	Pos.:
1 ....	Motoraufbau kpl .....	Engine mounting complete .....	Montage du moteur cplt. ....	152226	.... –
1 ....	Motorgrundplatte .....	Engine base plate .....	Plaque de base du moteur .....	151017	.... 1
1 ....	Hatz 1B20 .....	Hatz 1B20 .....	Hatz 1B20 .....	290630	.... 2
1 ....	Fliehkraft - Kupplung DWN246/ Belagbügel mit Zugfedern .....	Centrifugal clutch .....	Embrayage centrifuge .....	290611	.... 3
1 ....	Schutzbügel .....	shifting plate with tension spring .....	Etrier de revêtement avec ressorts de traction ..	152151	.... –
1 ....	Schutzbügel .....	Protection guard .....	Etrier de protection .....	152234	.... 4
1 ....	Riemenschutz .....	V-belt protection .....	Protection decourroie .....	150629	.... 5
4 ....	Sicherungsmutter B193 - M12 .....	Locking nut .....	Ecrou d'blocade .....	90370	.... 6
5 ....	Sicherungsschraube W158.12 M8X25 10.9 .....	Locking screw .....	Vis de blocage .....	93413	.... 7
1 ....	Scheibe R9 DIN 440 (MITTEL) 3+-0,3 A2E .....	Washer .....	Rondelle .....	193613	.... 8
4 ....	Sicherungsschraube 10.9 W158.12 M12X35 VZ .....	locking screw .....	Vis de blocage .....	93484	.... 9
8 ....	Sicherungsmutter W193 10.9 M8 VZ .....	Locking nut .....	Ecrou d'blocade .....	96187	.. 10
1 ....	Schmalkeilriemen SPA-1060 LW DIN 7753 .....	V-belt .....	Courroie trapézoïdale .....	290323	... 11
1 ....	Sicherungsmutter W193 10.9 M10 VZ .....	Locking nut .....	Ecrou de blocage .....	90028	.. 12
1 ....	Puffer .....	Buffer .....	Amortisseur .....	198767	.. 13

1 ....	Motorteile .....	Parts of engine .....	Pieces d' moteur .....		
1 ....	Tankverschluss .....	Tank cover .....	Couvrage de cisterne .....	199939	.... –
1 ....	Luftfiltereinsatz .....	air filter insert .....	Cartouche de filtre à air .....	199841	.... –
1 ....	Kraftstofffilter (Tank) .....	fuel filter (tank) .....	Filtre à carburant (Réservoir) .....	199842	.... –
1 ....	Kraftstofffilter (extern) .....	fuel filter (external) .....	Filtre à carburant (externe) .....	290597	.... –
1 ....	Ölfilter .....	oil filter .....	Filtre à huile .....	199933	.... –
1 ....	Ölpeilstab .....	dipstick-oil .....	Jauge à huile .....	199943	.... –
1 ....	Starterseil .....	Starterrope .....	Cordage pour mise en marche .....	199944	.... –
1 ....	Griff für Starterseil .....	Handle for starterrope .....	Manche pour cordage .....	199932	.... –
1 ....	Stoppknopf Motor .....	Engine stop .....	Arret de Moteur .....	199880	.... –
1 ....	Anbauteile für Gaszug .....	adjusting parts (engine control) .....	pieces pour cable d'commande .....	290353	.... –



Anzahl: Quantity: Quantité:	Benennung:	Description:	Désignation:	Bestell-Nr.: Order-no: Pos.: Référence:
....	Lenker kpl. ....	Handle bar complete .....	Mancheron de guidage cplt.....	152227 .... –
1 ....	Lenkerholm geschweißt .....	Guiding bar .....	Mancheron de guidage soudée .....	149001 .... 1
1 ....	Verstellblock kpl. ....	Hydraulic block complete .....	Bloque hydraulic cpl. ....	151250 .... 2
	Seite 15 .....	page 15 .....	Page 15 .....	
1 ....	Lenkergriff .....	Handle for guiding bar .....	Manche de guidage .....	152228 .... 3
5 ....	Sicherungsschraube B158 100 M8x14 DAC .....	Locking screw .....	Vis de blocage .....	197386 .... 4
4 ....	Zylinderschraube DIN 912 - M8x25-8.8 A2E .....	Cylinder screw .....	Vis tête cylindrique .....	92137 .... 5
1 ....	Schutzblech .....	Protection .....	Protection .....	151328 .... 6
4 ....	Blindniete DIN 7337 3,2X12 A-A2/A2 .....	Rivet .....	Rivet .....	290328 .... 7
1 ....	Handgriff M10 - 74299999 .....	Handle for hydr. Control .....	Manche à gouverner .....	290287 .... 8
1 ....	Handhebel .....	Lever for hydr.control .....	Bras à gouverner .....	149008 .... 9
1 ....	Hutmutter A2E M10 DIN 986-5.8 .....	Closed nut .....	Ecrou prot. ....	94911 .. 10
2 ....	Bügelelement DWN 234/7 .....	Shifting plate with tension springs .....	Etrier de revêtement avec ressorts de traction .....	198758 ... 11
4 ....	O-Ring 25x2,5 .....	Round sealing .....	Joint torique .....	91337 .. 12
4 ....	Zylinderschraube DIN 912 M10x25 8.8 A2E .....	Cylinder screw .....	Vis tête cylindrique .....	90934 .. 13
1 ....	Schlauchanschluß .....	Connector for hydr. hose .....	Conexion pour tuyau hydraulique .....	198785 .. 14
1 ....	Verstellerschlauch .....	Hhydr. Hose for actuating .....	Tuyau hydraulique pour réglage .....	290614 .. 15
X ....	Unterlegblech .....	adjusting Plate .....	Plaque d' adjustage .....	151447 .. 16
1 ....	Rundlager (D=100) DN234/6.4 .....	bearing .....	Amortisseur .....	191856 .. 17
2 ....	Zylinderschraube M8X45 DIN 912-8.8 A2E .....	cylinder screw .....	Vis tête cylindrique .....	94149 .. 18
2 ....	Sicherungsschraube W158.12 M8X25 10.9 .....	Locking screw .....	Vis de blocage .....	93413 .. 19
1 ....	Drehzahlhebel .....	speed control lever .....	Levier de régulation des gaz .....	95824 .. 20
1 ....	Drehzahlzug .....	speed control cable .....	Câble de régulation des gaz .....	290635 .. 21
1 ....	Sechskantmutter M 5 DIN 934-8A2E .....	Hexagon nut .....	Ecrou 6pans .....	90735 .. 22
1 ....	Sechskantschraube M 5X 16 DIN933-8.8 A2E .....	Hexagon screw .....	Vis 6pans .....	90731 .. 23
1 ....	Senkschraube DIN 7991- M5x10 - 8.8 A2E .....	countersunk screw .....	Vis à tête conique .....	194865 .. 24
1 ....	Griffplatte .....	plate .....	Plaque .....	152196 .. 25
1 ....	Stellschraube .....	Set screw .....	Vis de réglage .....	92332 .. 26
1 ....	Schraubnippel .....	Nipple .....	Raccord à vis .....	97539 .. 27
4 ....	Sicherungsmutter W193 10.9 M10 VZ .....	Locking nut .....	Ecrou de blocage .....	90028 .. 28
2 ....	Sechskantmutter M6 DIN 934-8 A2E .....	hexagon nut .....	Ecrou 6pans .....	90345 .. 29

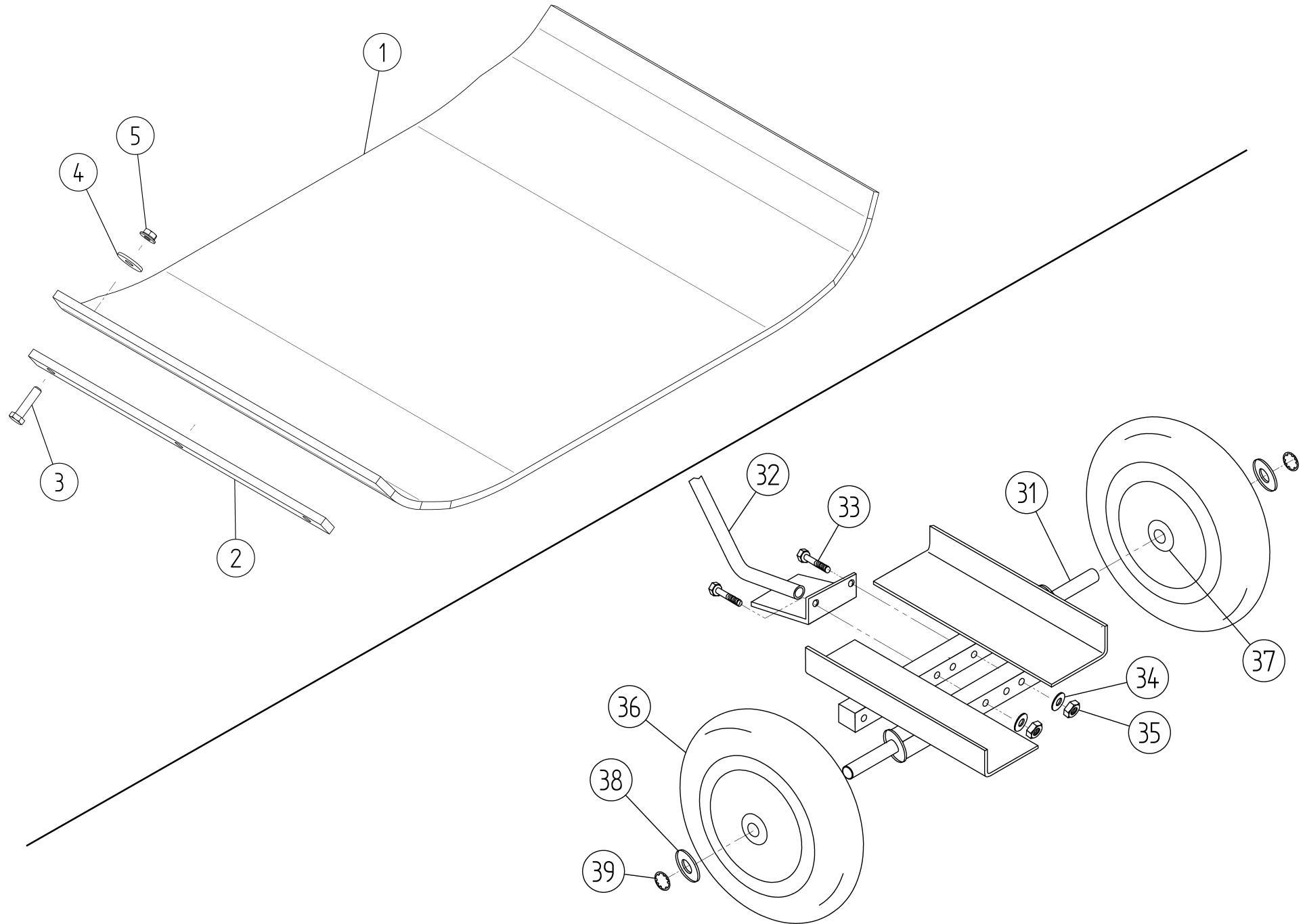


Anzahl: Quantity: Quantité:	Benennung:	Description:	Désignation:	Bestell-Nr.: Order-no: Référence:	Pos.:
....	Verstellblock kpl. ....	Hydraulic block complete .....	Bloque hydraulic cmpl. ....	151250	.... –
1 ....	Deckel .....	Cover .....	Couvercle .....	149006	.... 1
1 ....	Ritzel (f. Lenker) .....	Pinion .....	Petit pignon .....	151252	.... 2
1 ....	O-Ring DIN 3771 31x2-N-NBR70 .....	Round sealing .....	Joint torique .....	198795	.... 3
1 ....	Innenring IR 25 x 32 x 22 .....	Inner sealing ring .....	Joint d'arbre .....	198786	.... 4
1 ....	Verstellblock .....	Hydraulic casing .....	Bloque hydraulic.....	151251	.... 5
1 ....	Nutring 20 x 30 x 8 .....	Sealing ring .....	Joint .....	198787	.... 6
1 ....	Abdeckplatte .....	Cover .....	Couvercle .....	148970	.... 7
1 ....	Verschlußschraube M18x1,5 DIN 908-ST .....	Plug screw .....	Bouchon fileté .....	93055	.... 8
1 ....	Kegelstopfen GPN 605/3263 .....	Taper plug .....	Bouchon conique .....	290275	.... 9
6 ....	Zylinderschraube DIN 912 - M8x16 - 8.8 A2E .....	Cylinder screw .....	Vis tête cylindrique .....	90224	.. 10
1 ....	Kolben .....	Piston .....	Piston .....	149003	... 11
1 ....	Quad-Ring QRAR04220-N7004 .....	Quad sealing ring .....	Quad joint .....	290274	.. 12
1 ....	Dichtkantenring DKAZ 18x1,5 .....	Sealing ring .....	Joint .....	198783	.. 13
2 ....	Blindniete DIN 7337 AAL/ST B 3,2x9,5 .....	Rivet .....	Rivet .....	290276	.. 14

---

1 .... Dichtungssatz-Verstellblock .....

Anzahl:	Benennung:	Description:	Désignation:	Bestell-Nr.:	Pos.:
1 ....	Dichtungssatz-Verstellblock .....	Sealing set for Hydraulic block .....	jeu dé joints pour Bloque hydraulic .....	151357	.... –





Anzahl: Quantity: Quantité:	Benennung:	Description:	Désignation:	Bestell-Nr.: Order-no: Pos.: Référence:
<b>Zusatzeinrichtungen</b> .....		<b>Additional equipment</b> .....	<b>Equipement Additionnel</b>	
<b>auf besondere Bestellung:</b> .....		<b>optional:</b> .....	<b>sur commande spéciale:</b>	
....	<b>Kunststoffplatte kpl. –390</b> .....	<b>Synthetic plate complete –390</b> .....	<b>Plaque synthétique –390</b> .....	<b>151674</b> .... –
1 ....	Kunststoffplatte .....	Synthetic plate .....	Plaque synthétique .....	151671 .... 1
2 ....	Leiste .....	strip .....	Listel .....	145519 .... 2
4 ....	Sechskantschraube M10x40 DIN 933-8.8 A2E .....	Hexagonal screw .....	Vis 6pans .....	90169 .... 3
4 ....	Scheibe DIN 440 R11 A2E .....	Washer .....	Rondelle .....	97151 .... 4
4 ....	Sicherungsmutter W193 10.9 M10 VZ .....	Locking nut .....	Ecrou de blocage .....	90028 .... 5
....	<b>Kunststoffplatte kpl. –480</b> .....	<b>Synthetic plate complete –480</b> .....	<b>Plaque synthétique –480</b> .....	<b>151675</b> .... –
1 ....	Kunststoffplatte .....	Synthetic plate .....	Plaque synthétique .....	151672 .... 1
2 ....	Leiste .....	strip .....	Listel .....	145519 .... 2
4 ....	Sechskantschraube M10x40 DIN 933-8.8 A2E .....	Hexagonal screw .....	Vis 6pans .....	90169 .... 3
4 ....	Scheibe DIN 440 R11 A2E .....	Washer .....	Rondelle .....	97151 .... 4
4 ....	Sicherungsmutter W193 10.9 M10 VZ .....	Locking nut .....	Ecrou de blocage .....	90028 .... 5
....	<b>Kunststoffplatte kpl. –580</b> .....	<b>Synthetic plate complete –580</b> .....	<b>Plaque synthétique –580</b> .....	<b>151676</b> .... –
1 ....	Kunststoffplatte .....	Synthetic plate .....	Plaque synthétique .....	151673 .... 1
2 ....	Leiste .....	strip .....	Listel .....	145522 .... 2
6 ....	Sechskantschraube M10x40 DIN 933-8.8 A2E .....	Hexagonal screw .....	Vis 6pans .....	90169 .... 3
6 ....	Scheibe DIN 440 R11 A2E .....	Washer .....	Rondelle .....	97151 .... 4
6 ....	Sicherungsmutter W193 10.9 M10 VZ .....	Locking nut .....	Ecrou de blocage .....	90028 .... 5
....	<b>Transporteinrichtung</b> .....	<b>Transport unit</b> .....	<b>Dispositif de transport</b> .....	<b>11354</b> .... –
2 ....	Achse mit Winkel .....	axle with angle .....	Axe avec équerre .....	11353 .. 31
1 ....	Rahmen .....	frame .....	Châssis .....	11351 .. 32
2 ....	Sechskantschraube M12x80 .....	hexagon screw .....	Vis 6pans .....	90438 .. 33
2 ....	Sicherungsscheibe 12 .....	locking washer 12 .....	Rondelle d'arrêt 12 .....	91873 .. 34
2 ....	Sechskantmutter M12 .....	hexagon nut M12 .....	Ecrou 6pans M12 .....	90101 .. 35
2 ....	Vollgummirad .....	solid tyre .....	Roue de caoutchouc plein .....	96456 .. 36
4 ....	Buchse .....	sleeve .....	fourrure .....	97282 .. 37
2 ....	Scheibe 25 DIN 125-St .....	washer 25 DIN 125-St .....	Rondelle 25 DIN 125-St .....	90504 .. 38
2 ....	Zackenring ZA25 .....	serrated ring .....	Anneau denté .....	98975 .. 39



Anzahl: Quantity: Quantité:	Benennung:	Description:	Désignation:	Bestell-Nr.: Order-no: Pos.: Référence:
-----------------------------------	------------	--------------	--------------	---

**Dokumente: ..... Documents: ..... Documents: ..... -**

Betriebsanleitung ..... operating instructions ..... Instructions d'utilisation

- |   |                     |                  |                  |              |
|---|---------------------|------------------|------------------|--------------|
| 1 | Deutsch .....       | german .....     | Allemand .....   | 152246 ..... |
| 1 | Englisch .....      | english .....    | Anglais .....    |              |
| 1 | Französisch .....   | french .....     | Français .....   |              |
| 1 | Italienisch .....   | italian .....    | Italien .....    |              |
| 1 | Spanisch .....      | spanish .....    | Espagnol .....   |              |
| 1 | Portugiesisch ..... | portuguese ..... | Portugais .....  |              |
| 1 | Holländisch .....   | dutch .....      | Hollandais ..... |              |
| 1 | Dänisch .....       | danish .....     | Danois .....     |              |

- |   |                                      |                               |                                    |              |
|---|--------------------------------------|-------------------------------|------------------------------------|--------------|
| 1 | Ersatzteilliste .....                | spare parts list .....        | Liste des pièces de rechange ..... | 152238 ..... |
|   | deutsch, englisch, französisch ..... | German, English, French ..... | allemand, anglais, français .....  |              |

- |   |  |  |                                  |  |
|---|--|--|----------------------------------|--|
| 1 | Bedienungsanleitung für Motor 1) ..... | operating instructions for engine 1) ..... | Mode d'emploi du moteur 1) ..... |  |
|---|--|--|----------------------------------|--|

- |   |                                    |   |  |  |
|---|------------------------------------|---|--|--|
| 1 | Ersatzteilliste für Motor 1) ..... | list of spare parts for engine 1) ..... | Liste des pièces de recharge pour le moteur 1) ..... |  |
|---|------------------------------------|---|--|--|

1) Auf Anfrage

1) on request

1) Sur demande