



Ersatzteilliste

Rüttelstampfer

Spare parts list

Vibrating tamper

Liste des pièces
de rechange

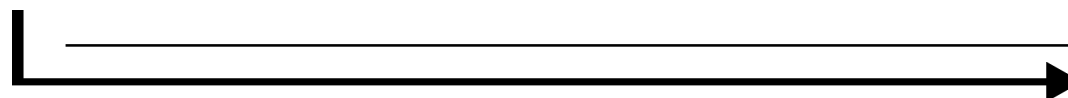
Vibro-Pilonneuse

ab Maschinenummer
from Serial number
à partir de No. de série

DELKO - AR 7D _____ 1700 _____ 2016-05

Bestellnummer
Order number
Référence

*Technische und optische Veränderung ohne Vorankündigung vorbehalten.
Specifications and design are subject to change without notice
Sous réserve de modifications sans d'indication en avant*



EL-152200-DEF

Alle Rechte vorbehalten
© Copyright by DELKO GmbH
Siechenöschle 3
D-73312 Geislingen

Tel.: +497331-931300
Fax.: +497331-9313029
Internet: www.delko-gmbh.de
E-Mail: info@delko-gmbh.de

Diese Ersatzteilliste darf – auch auszugsweise – nur mit ausdrücklicher schriftlicher Genehmigung durch DELKO vervielfältigt werden. Jede von DELKO nicht autorisierte Art der Vervielfältigung, Verbreitung oder Speicherung auf Datenträgern jeder Art wird strafrechtlich verfolgt.

Ausgabe 2016-05

All rights reserved
© Copyright by DELKO GmbH
Siechenöschle 3
D-73312 Geislingen

Telephone: +497331-931300
Telefax: +497331-9313029
Internet: www.delko-gmbh.de
E-Mail: info@delko-gmbh.de

These operating instructions or parts thereof may only be reproduced with the express written permission of the DELKO company. Any type of reproduction, circulation or storage on data carriers of any kind not authorized by DELKO shall be pursued legally.

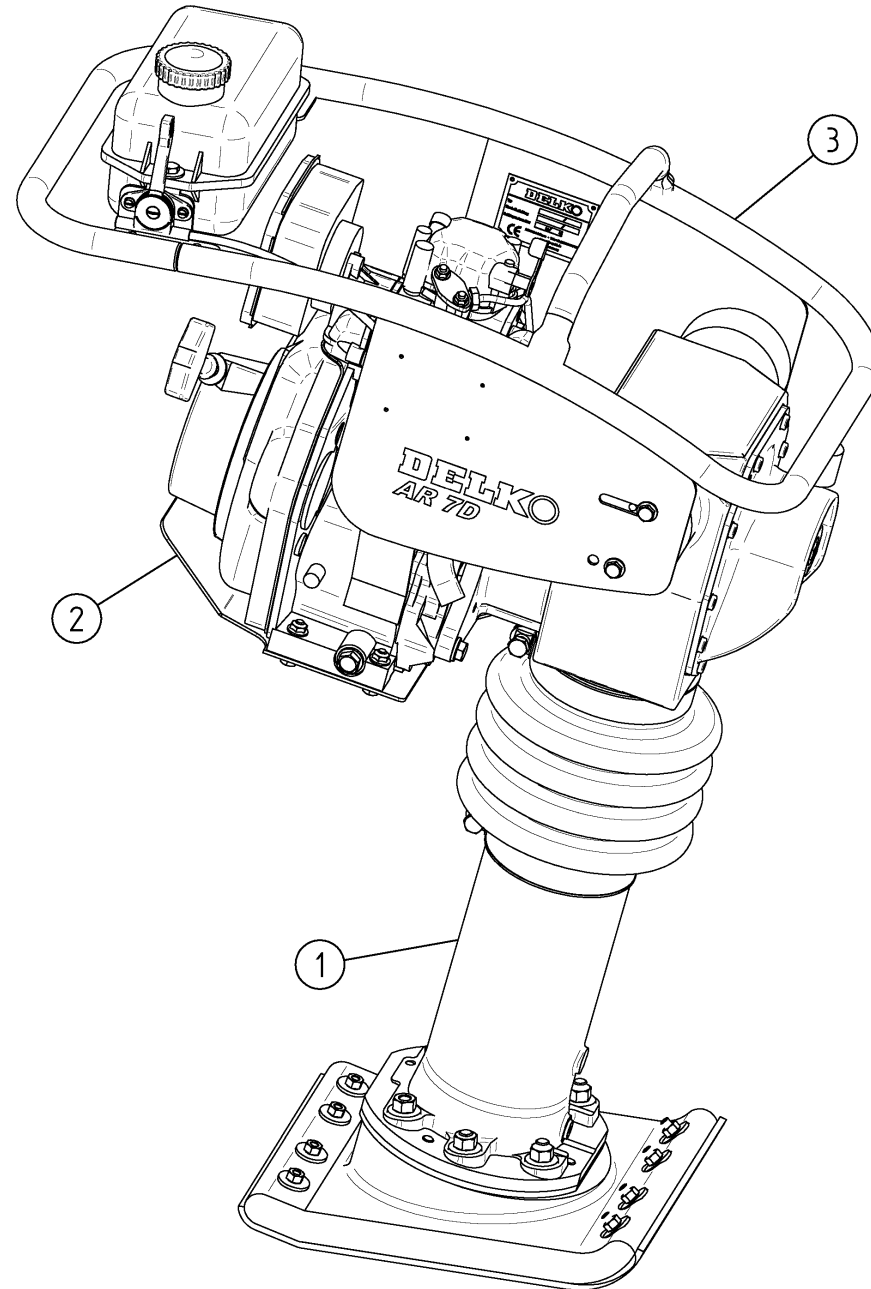
Version 2016-05

Tous droits réservés
© Copyright by DELKO GmbH
Siechenöschle 3
D-73312 Geislingen

Téléphone: +497331-931300
Téléfax: +497331-9313029
Internet: www.delko-gmbh.de
E-Mail: info@delko-gmbh.de

Toute duplication de la présent liste de pièces de rechange, même partielle, exige l'autorisation écrite expresse de DELKO. Toute reproduction, transmission, enregistrement sur quelque système d'archivage que ce soit, sans l'autorisation de DELKO est illicite et exposerait le contrevenant à des poursuites judiciaires.

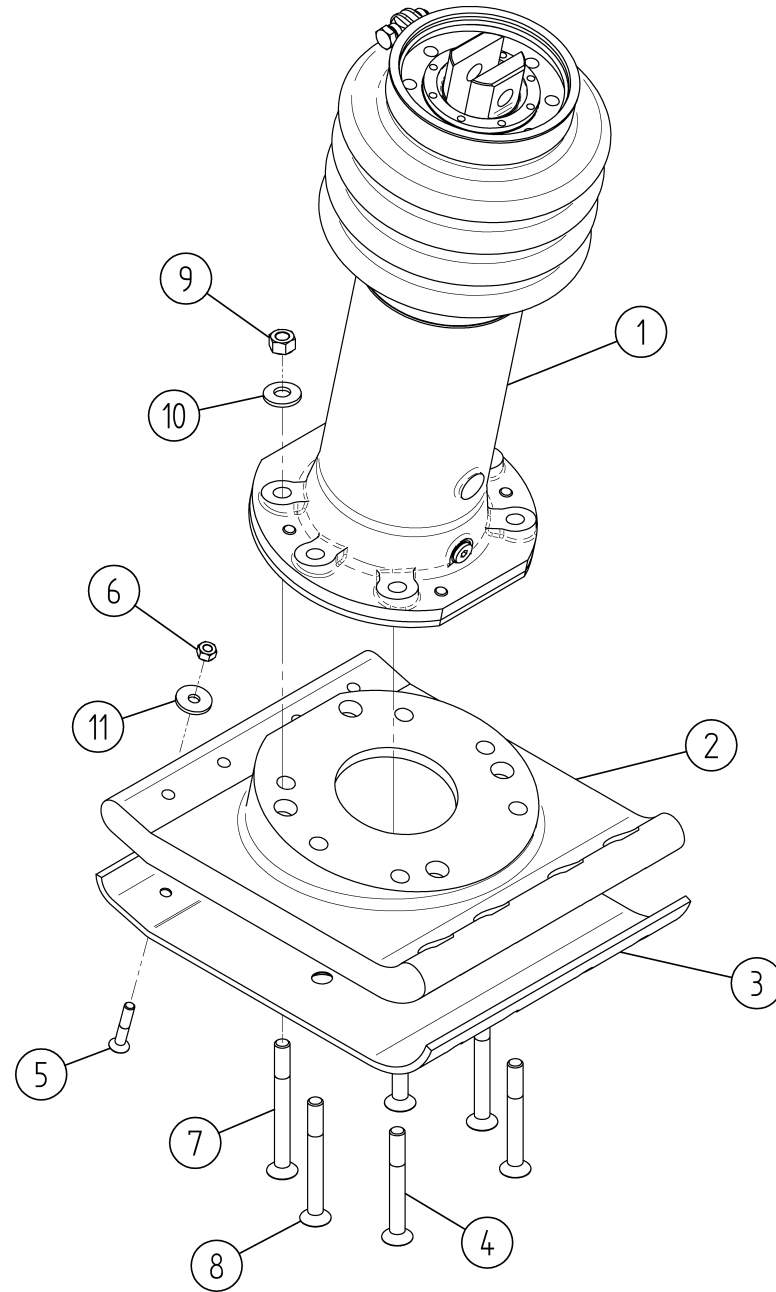
Edition 2016-05



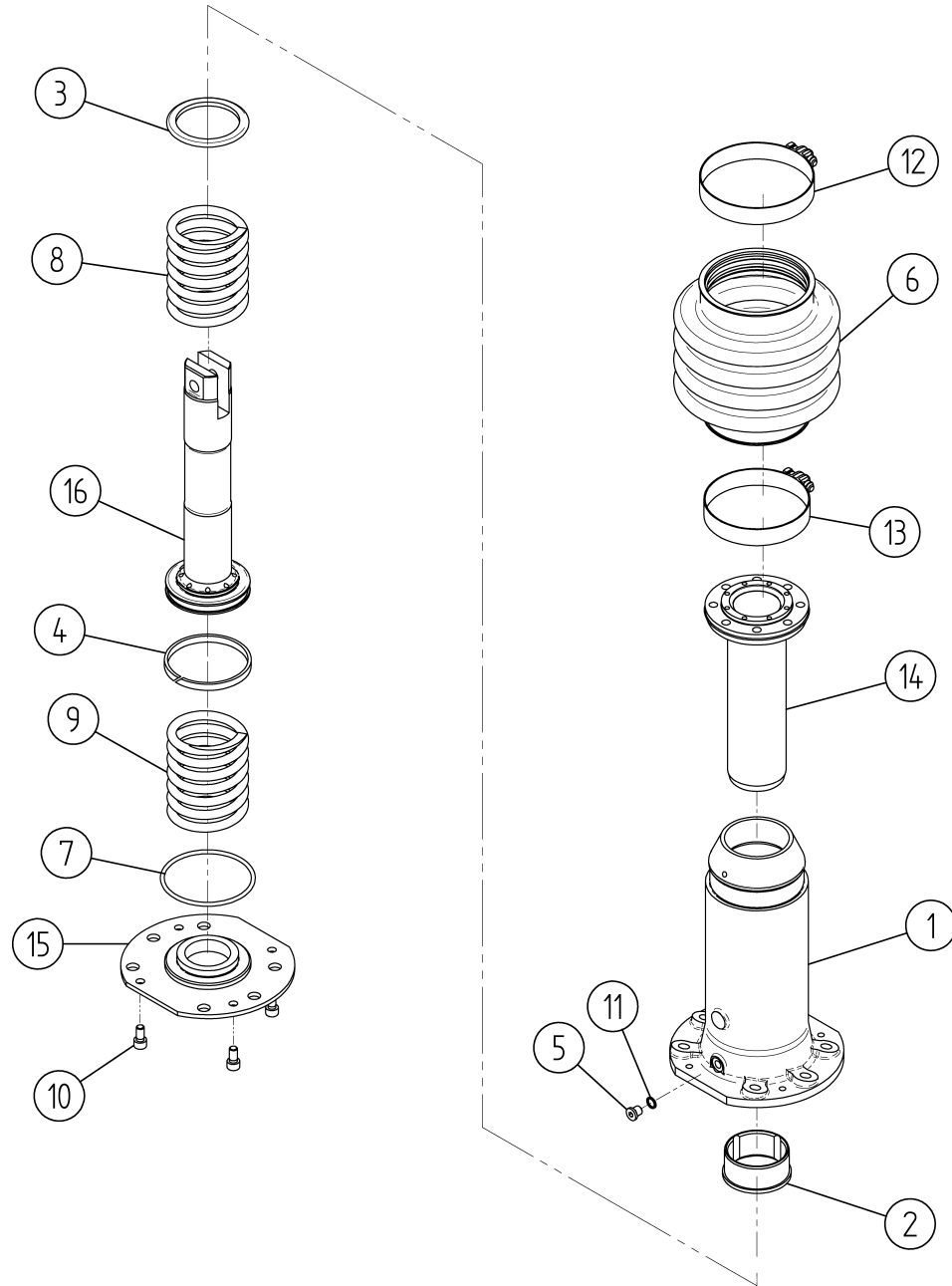
Anzahl: Quantity: Quantité:	Benennung:	Description:	Désignation:	Bestell-Nr.: Order-no: Pos.: Référence:
-----------------------------------	------------	--------------	--------------	---

.....	Rüttelstampfer DELKO AR 7D	vibrating tamper DELKO AR 7D	Vibro-Pilonneuse DELKO AR 7D	151632 -
.....	Rüttelstampfer AR 7D	vibrating tamper AR 7D	Vibro-Pilonneuse AR 7D	151633 -
1	Unterteil kpl. (Seite 7)	lower part complete (page 7)	Partie inférieure cplt. (Page 7)	138396 1
1	Motoraufbau kpl. (Seite 11)	engine mounting complete (page 11)	Assise de fixation du moteur cplt. (Page 11)	151467 2
1	Lenker kpl. (Seite 23)	handle bar complete (page 23)	Mancheron de guidage cplt. (Page 23)	150659 3

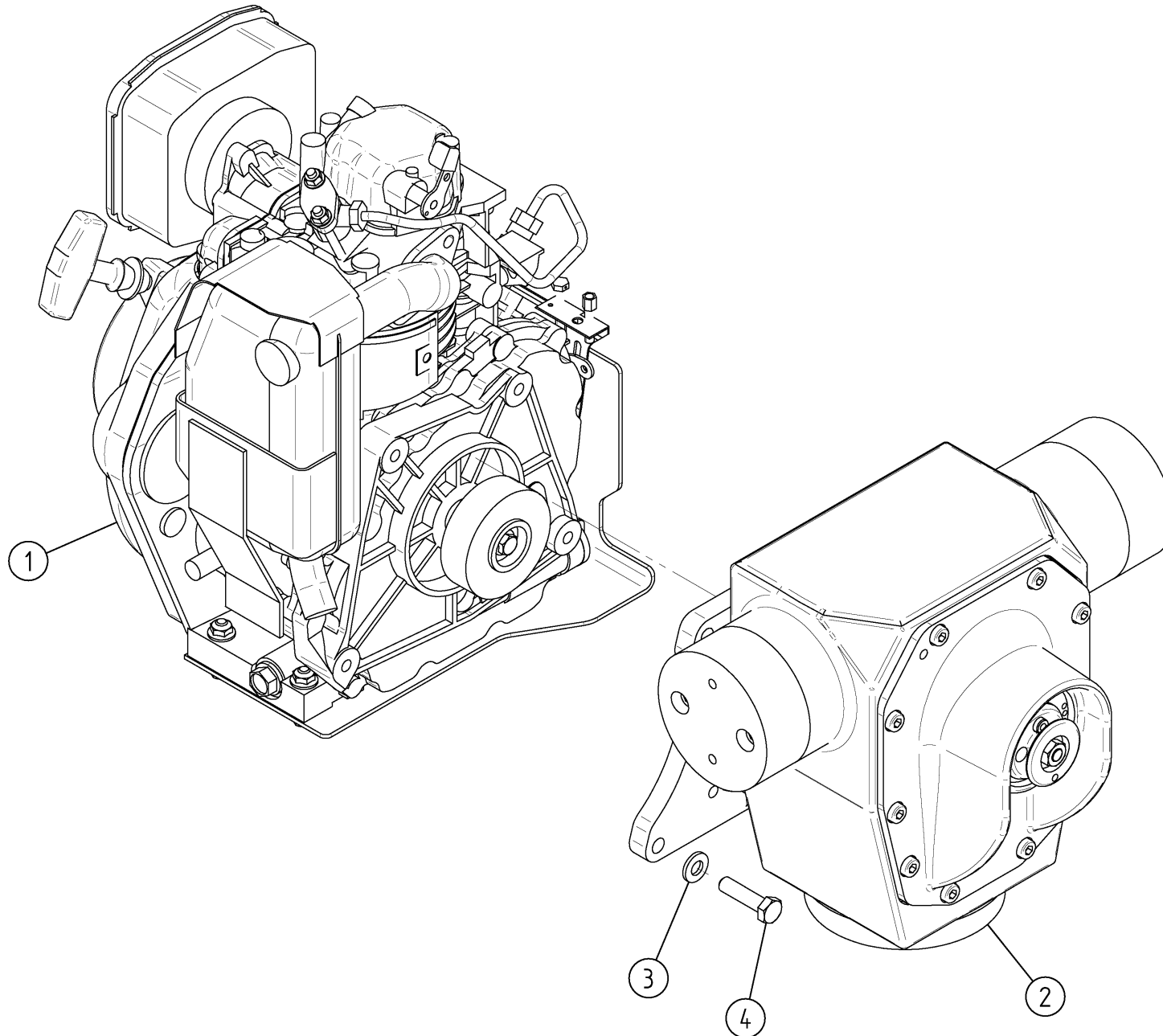
.....	Satz Verbindungsteile kpl.	set connecting parts complete	Jeu de pièces de connexion cplt.	108248 -
.....	Seite 25	page 25	Page 25	
.....	Zusatzeinrichtungen	additional equipment	Equipement additionnel	- -
.....	Seite 27	page 27	Page 27	
.....	Dokumente	documents	Documents	- -
.....	Seite 29	page 29	Page 29	



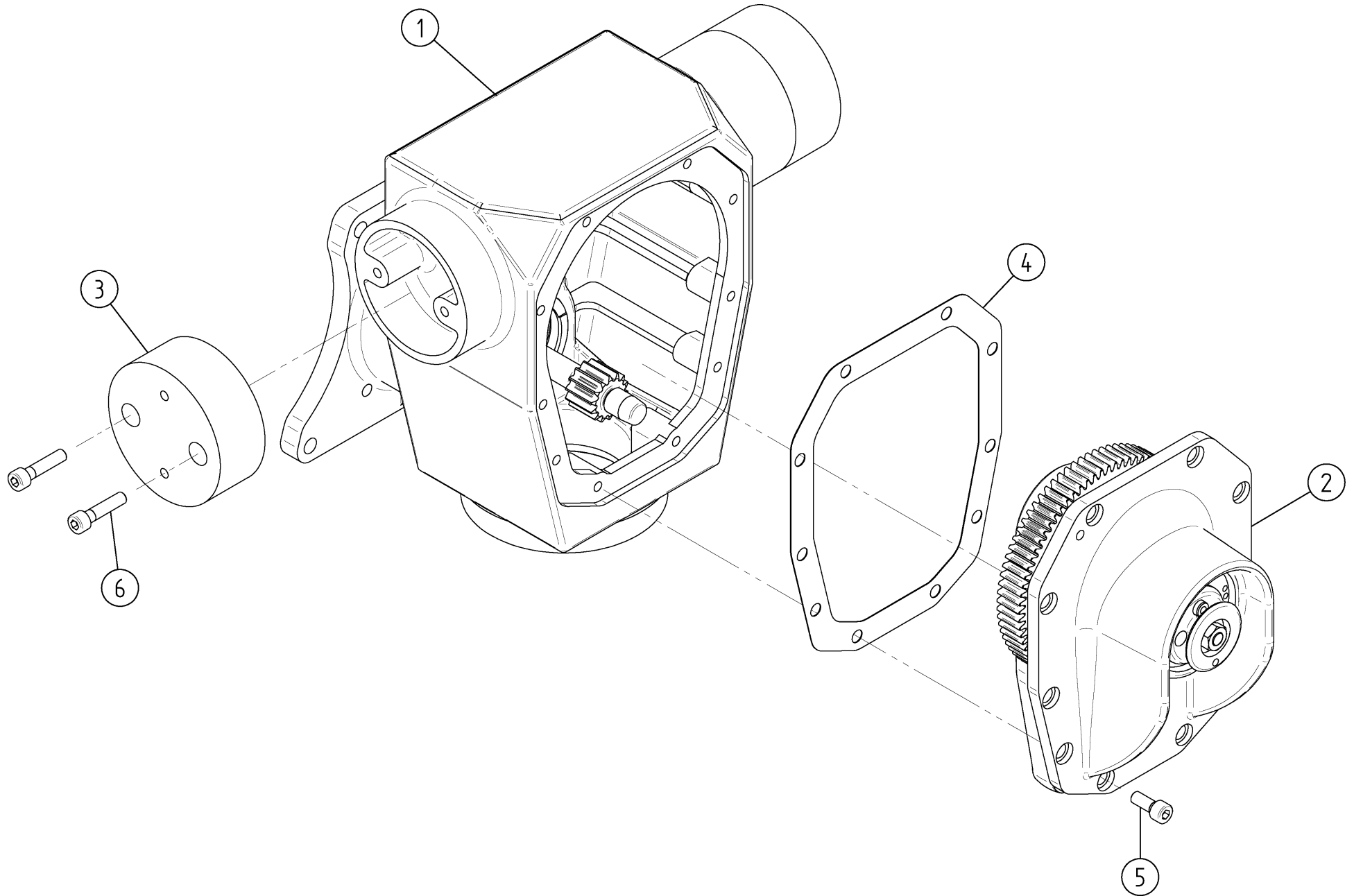
Anzahl: Quantity: Quantité:	Benennung:	Description:	Désignation:	Bestell-Nr.: Order-no: Référence:	Pos.:
....	Unterteil kpl.	lower part complete	Partie inférieure cplt.	138396 -
1	Stampffuß kpl.	tamping foot complete	Pied de pilonnage cplt.	138394 1
....	Seite 9	page 9	Page 9		
1	Stampfplatte kpl 280 mm breit	tamping plate complete	Sabot de pilonnage cplt.	138397 -
1 ..	Stampfplatte, 280 mm breit	tamping plate, 280 mm wide	Sabot de pilonnage, 280 mm large	138383 2
1 ..	Fußplatte, 280mm breit	footplate, 280 mm wide	Semelle, 280 mm large	138385 3
2	Senkschraube DIN 7991 M12x100 10.9 A2E	countersunk screw	Vis à tête conique	194664 4
8	Senkschraube DIN 7991 M8X45 10.9- A2E	countersunk screw	Vis à tête conique	194665 5
8	Sicherungsmutter WB53002-8-VZ M8 DWN381	locking nut	Ecrou de blocage	194666 6
2	Senkschraube DIN 7991 M12X120-10.9 A2E	countersunk screw	Vis à tête conique	195860 7
2	Senkschraube DIN 7991 M12X110 10.9 A2E	countersunk screw	Vis à tête conique	197322 8
6	Sicherungsmutter M12 DIN 980 8-A2E	locking nut	Ecrou de blocage	96189 9
6	Spannscheibe 13 - FST A2E DIN 6796	spring washer	Rondelle élastique bombée	98416	.. 10
8	Scheibe R9 DIN 440 (MITTEL) 3+-0,3 A2E	Washer	Rondelle	193613	... 11



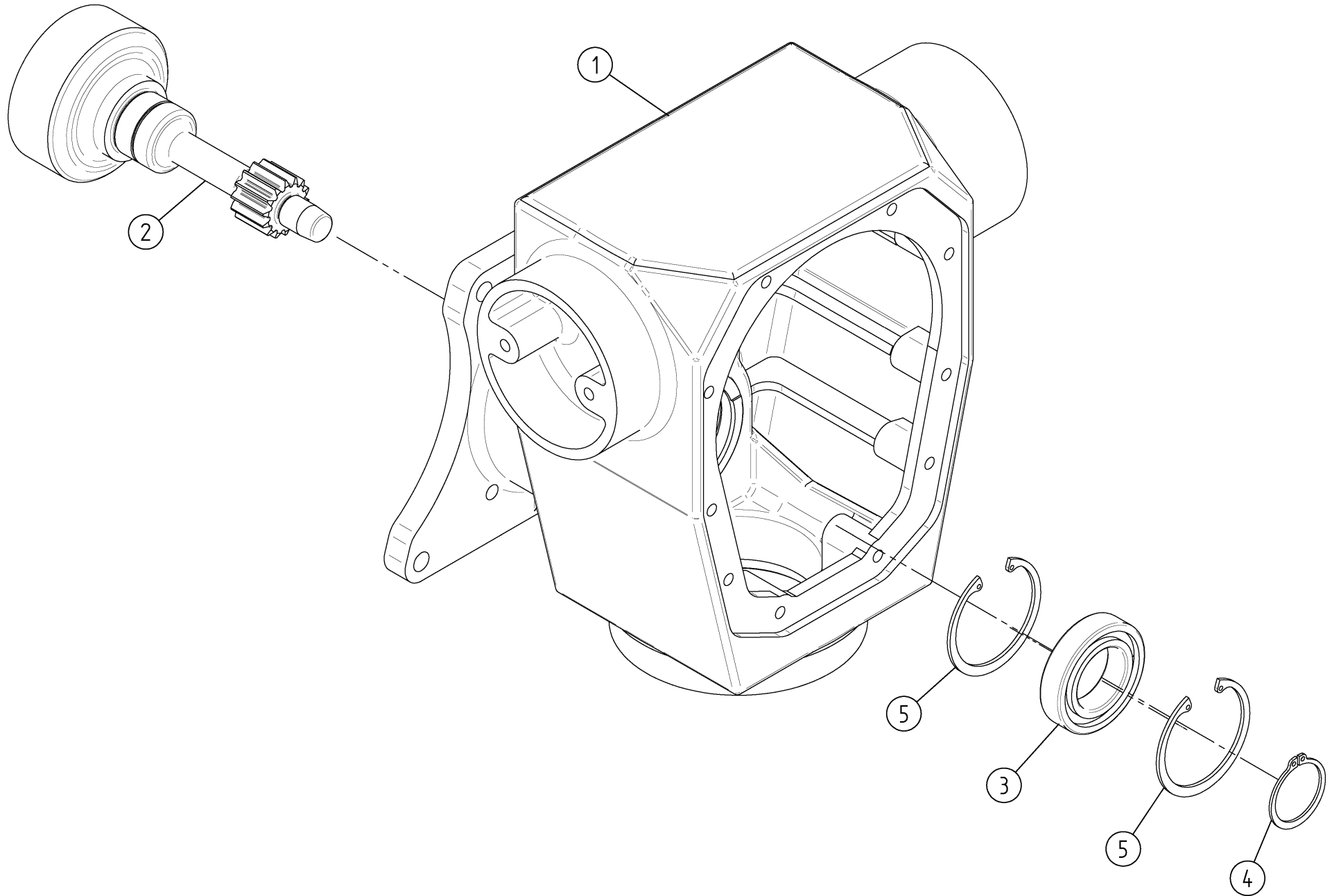
Anzahl: Quantity: Quantité:	Benennung:	Description:	Désignation:	Bestell-Nr.: Order-no: Pos.: Référence:
....	Stampffuß kpl.	tamping foot complete	Pied de pilonnage cplt.....	138394
1	Zylinder mit Buchse	cylinder with sleeve	Cylindre avec fourrure	138393 1
1 ..	Buchse	sleeve	Fourrure	141073 2
1	Scheibe	washer	Rondelle	197326 3
1	Kolbenführungsband	piston guide strip	Bande de guidage de piston	142895 4
1	Verschlußschraube M12x1,5 DIN 908 A2E	Plug screw	Bouchon fileté	190409 5
1	Faltenbalg 119X206 DWN 375	bellows	Soufflet	191230 6
1	Runddichtring NB78 110X 5 DWN 74	round sealing ring	Joint torique	191349 7
1	Druckfeder (gelb)	pressure spring (yellow)	Ressort de pression (jaune)	191701 8
1	Druckfeder (blau)	pressure spring (blue)	Ressort de pression (bleu)	196107 9
4	Zylinderschraube DIN 912-M10X20-8.8-A2E	cylinder screw	Vis tête cylindrique	90919 .. 10
1	Dichtring A 12 X 15,5 DIN 7603-CU	Sealing ring	Joint torique	91417 ... 11
1	Schlauchschelle S 140/25SK. DWN 494	hose clip	Collier pour tuyau	191232 .. 12
1	Schlauchschelle S 128/25SK. DWN 494	hose clip	Collier pour tuyau	191212 .. 13
1	Führungsrohr	guide tube	Tube de guidage	108221 .. 14
1	Bodenplatte kpl.	base plate complete	Plaque de base cplt.	141823 .. 15
1	Stufenkolben	step piston	Piston étagé	138405 .. 16



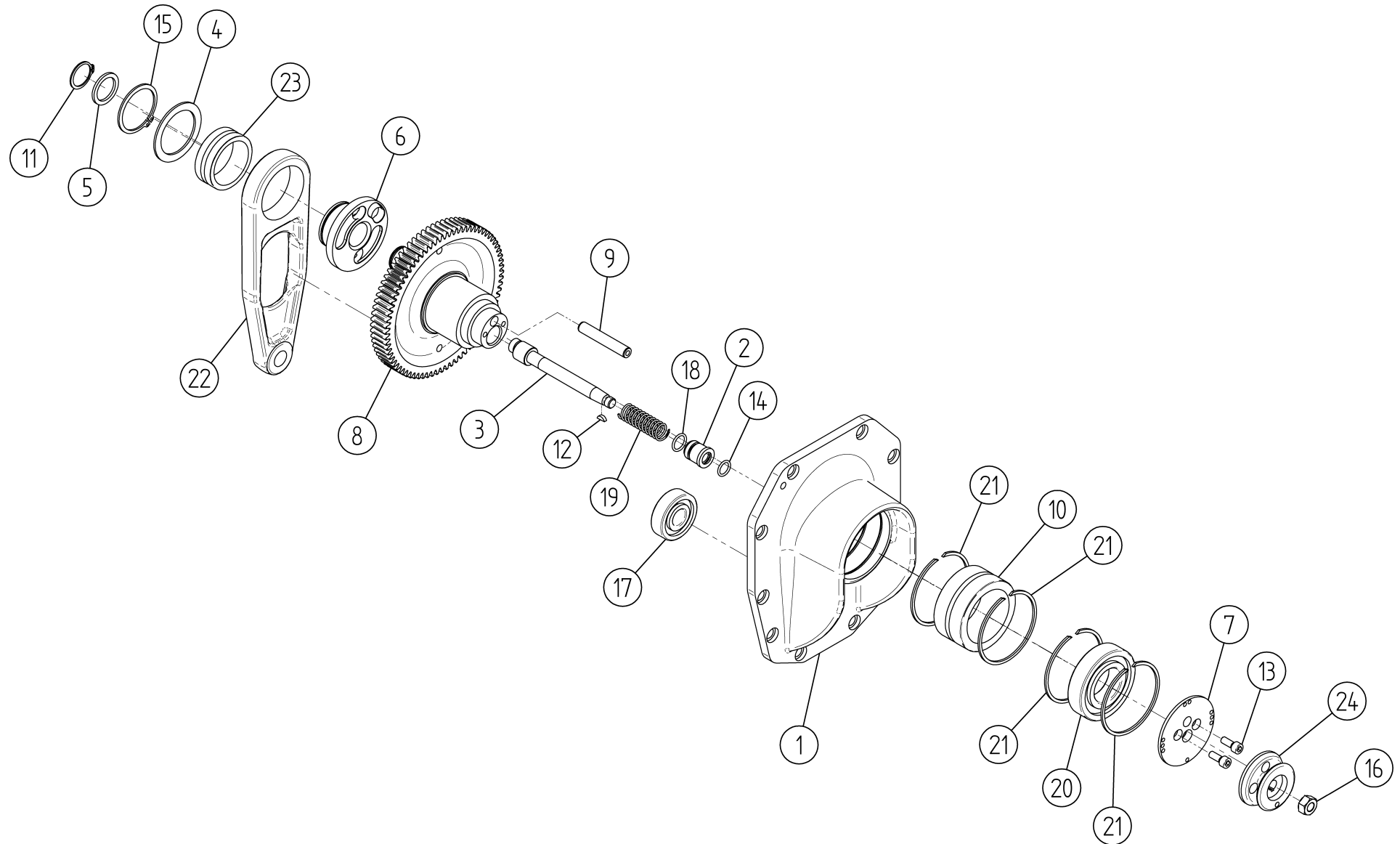
Anzahl: Quantity: Quantité:	Benennung:	Description:	Désignation:	Bestell-Nr.: Order-no: Pos.: Référence:
....	Motoraufbau kpl.	Engine mounting complete	Montage du moteur cplt.	151467 –
1	Motor kpl.	engine complete	Moteur cplt.	150658 1
....	Seite 19	page 19	Page 19	
1	Getriebe kpl.	gearing complete	Engrenage cplt.	151462 2
....	Seite 13	page 13	Page 13	
4	Sicherungsscheibe HS 10 A2E	locking washer	Rondelle d'arrêt	94178 3
4	Sechskantschraube M10x40 DIN 933	Hexagonal screw	Vis 6pans	90169 4



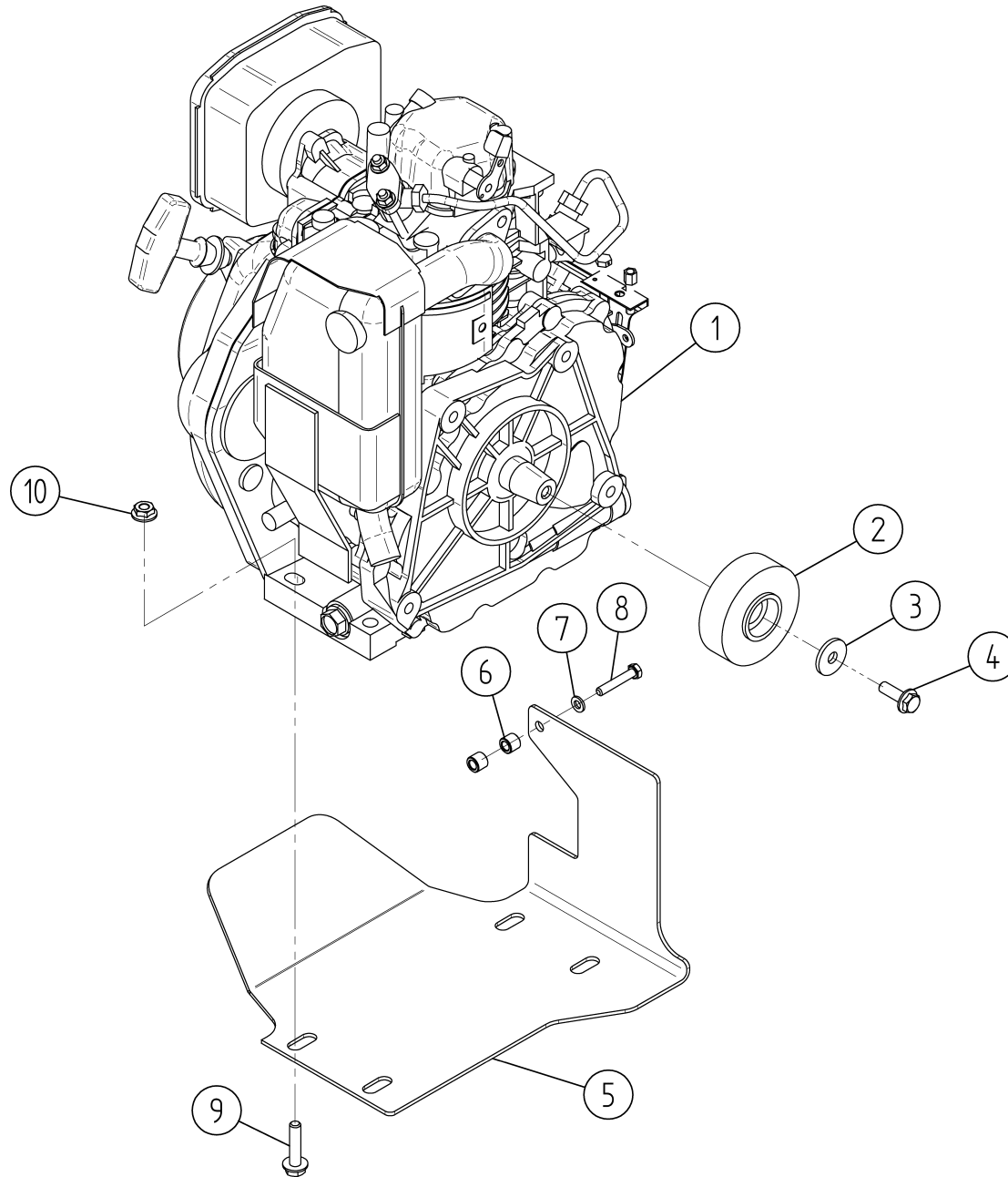
Anzahl: Quantity: Quantité:	Benennung:	Description:	Désignation:	Bestell-Nr.: Order-no: Référence:	Pos.:
.....	Getriebe kpl.	gearing complete	Engrenage cplt.	151462	–
1	Getriebegehäuse kpl.	gear housing complete	Carter des engrenages cplt.	151461	1
.....	Seite 15	page 15	Page 15		
1	Getriebedeckel kpl.	gearing cover complete	Couvercle d'engrenage cplt.	151622	2
.....	Seite 17	page 17	Page 17		
2	Rundlager (D=100) DN234/6.4	bearing	Amortisseur	191856	3
1	Dichtung	Sealing	Joint	151625	4
10	Zylinderschraube DIN 912 M8X20 8.8 A2E	cylinder screw	Vis tête cylindrique	91160	5
4	Zylinderschraube M8X45 DIN 912-8.8 A2E	cylinder screw	Vis tête cylindrique	94149	6



Anzahl: Quantity: Quantité:	Benennung:	Description:	Désignation:	Bestell-Nr.: Order-no: Pos.: Référence:
.....	Getriebegehäuse kpl	gear housing complete	Couvercle d'engrenage cplt.	151461 -
1	Getriebegehäuse (PR / AR)	gear housing	Carter des engrenages	151620 1
1	Kupplungsglocke	clutch bell	Cloche d'embrayage	151615 2
1	Rillenkugellager DIN 625 (35x62x14)	grooved ball bearing	Roulement rainuré à billes	99779 3
1	Sicherungsring DIN 471 - 35x1,5	Locking washer	Rondelle de blocage	90555 4
2	Sicherungsring DIN 472 - 62x2	circlip	Circlips	92919 5

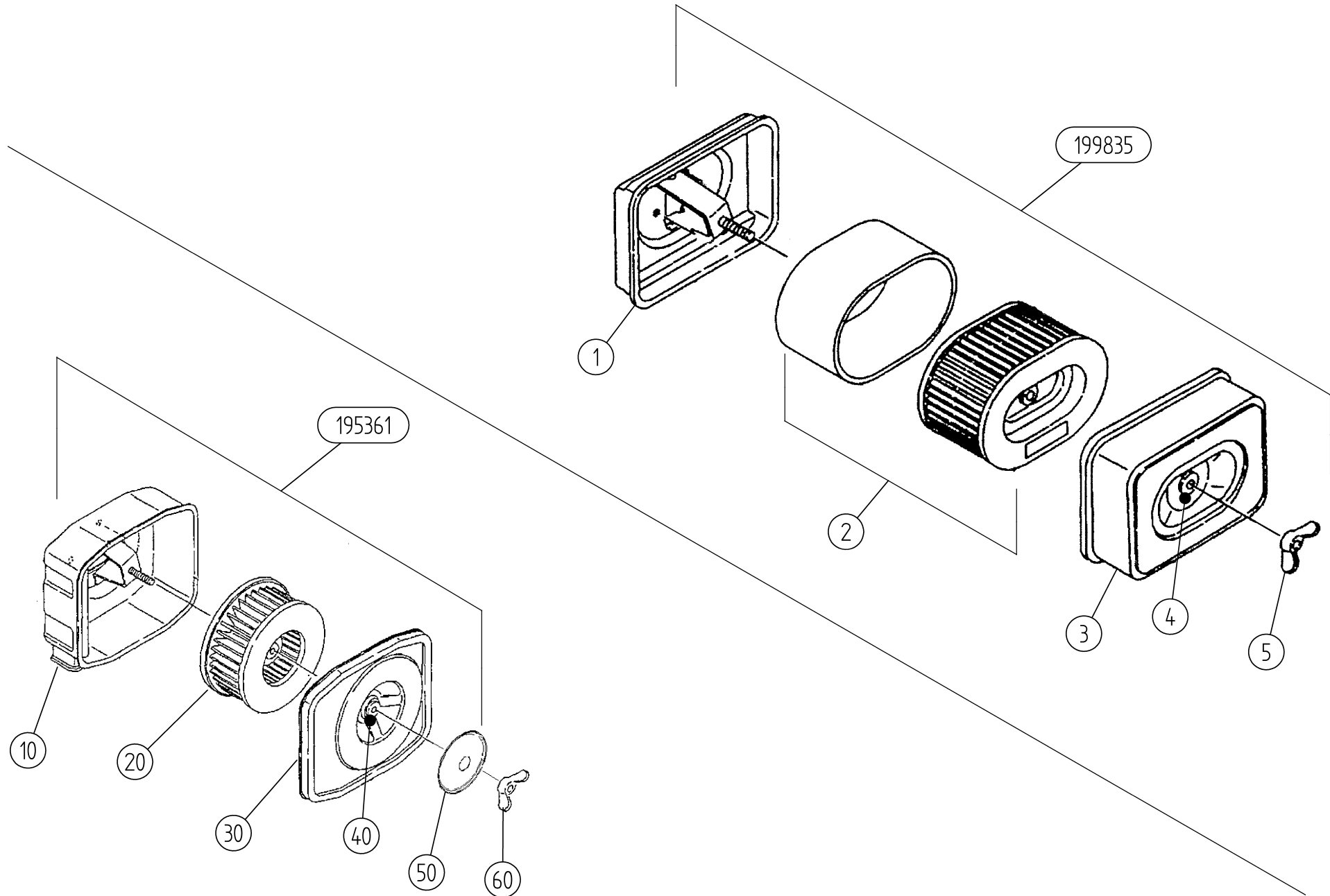


Anzahl: Quantity: Quantité:	Benennung:	Description:	Désignation:	Bestell-Nr.: Order-no: Référence:	Pos.:
....	Getriebedeckel kpl.....	gearing cover complete.....	Couvercle d'engrenage cplt.	151622 -
1	Getriebedeckel	gearing cover	Couvercle d'engrenage	151623 1
1	Buchse	sleeve	Fourrure	101328 2
1	Nasenbolzen	snugbolt	Boulon-agrafe	101398 3
1	Stützring	supportring	Anneau d'appui	112632 4
1	Stützring	supportring	Anneau d'appui	121167 5
1	Exzenter	eccenter	Excentrique	101315 6
1	Halteplatte	mechanism plate	Platine	138403 7
1	Kurbel kpl.	crank complete	Manivelle cplt.	138407 8
1	Zylinderstift 10m6x60 DIN7979	Pin	Goupille	197339 9
1	Nadellager mit Innenring	needle bearing with inner raceway	Roulement à aiguilles avec bague intérieure	99777	.. 10
1	Sicherungsring DIN 471 - 24x1,2	circlip	Circlips	192300 11
1	Scheibenfeder 3X 3,7 DIN 6888	disc spring	Rondelle élastique	99846	.. 12
2	Zylinderchraube DIN 912 M6x16 8.8-A2E	cylinder screw	Vis tête cylindrique	91034	.. 13
1	Runddichtring NB78 12x2 DN 74	round sealing ring	Joint torique	91256	.. 14
1	Sicherungsring DIN 471-45x1,75	circlip	Circlips	93242	.. 15
1	Sechskantmutter M10 DIN 934-8 A2E	hexagon nut	Ecrou 6pans	94905	.. 16
1	Rillenkugellager DIN 625-6303	grooved ball bearing	Roulement rainuré à billes	96397	.. 17
1	Runddichtring NB78 14x2 DWN 74	round sealing ring	Joint torique	97360	.. 18
1	Druckfeder 15,0x 60,0x 1,6 DWN725	pressure spring	Ressort de pression	99725	.. 19
1	Rillenkugellager DIN 625-6207-LLU	grooved ball bearing	Roulement rainuré à billes	99775	.. 20
4	Sprengring SB 72 DN 337	spring ring	Anneau de retenue	99776	.. 21
1	Pleuel kpl.	connecting rod complete	Bielle cplt.	138389	.. 22
1	Nadellager ohne Innenring NK 45/20DWN 12	needle bearing without inner raceway ...	Roulement à aiguilles sans bague intérieure	99778	.. 23
1	Schaltgriff	gear shift	Manette de commande	138408	.. 24



Anzahl: Quantity: Quantité:	Benennung:	Description:	Désignation:	Bestell-Nr.: Order-no: Référence:	Pos.:
....	Motor kpl.	engine complete	Moteur cplt.	150658 -
1	Motor Yanmar L48	engine Yanmar L48	Moteur Yanmar L48	290502 1
1	Fliehkraftkupplung DWN 246/47	centrifugal clutch	Embrayage centrifuge	198875 2
1 ..	Belagbügel mit Zugfedern	shifting plate with tension spring	Etrier de revêtement avec ressorts	290127 3
1	Scheibe R9 DIN 440 (MITTEL) 3+-0,3 A2E	Washer	Rondelle	193613 3
1	Sicherungsschraube W158.12 M8X25 10.9	Locking screw	Vis de blocage	93413 4
1	Schutzabdeckung	cover sheet	Tôle de couverture	150971 5
2	Hülse	sleeve	Douille	143599 6
1	Scheibe DIN 125-1 A-St - 6,4	Washer	Rondelle	90063 7
1	Sechskantschraube M 6X 35 DIN933-8.8 A2E	hexagon screw	Vis 6pans	91879 8
4	Sicherungsschraube M8X35	Locking screw	Vis de blocage	198725 9
4	Sicherungsmutter W193 10.9 M8 VZ	Locking nut	Ecrou d'blocade	96187	.. 10

1	Motorteile	Parts of engine	Pieces d' moteur		
1	Luftfilter kpl.	air filter complete	filtre à air cplt.	 -
....	Seite 21	page 21	Page 21	 -
1	Ölpeilstab	dipstick-oil	Jauge à huile	291007 -
1	Reversierstarter kpl.	recoil starter	démarreur au câble	195363 -
1 ..	Starterseil	Starterrope	Cordage pour mise en marche	195366 -
1 ..	Griff für Starterseil	Handle for starterrope	Manche pour cordage	195365 -
1 ..	Feder für Starterseil	spring	Ressort	199375 -



Anzahl: Quantity: Quantité:	Benennung:	Description:	Désignation:	Bestell-Nr.: Order-no: Pos.: Référence:
-----------------------------------	------------	--------------	--------------	---

Luftfilter kpl. air filter complete filtre à air cplt.

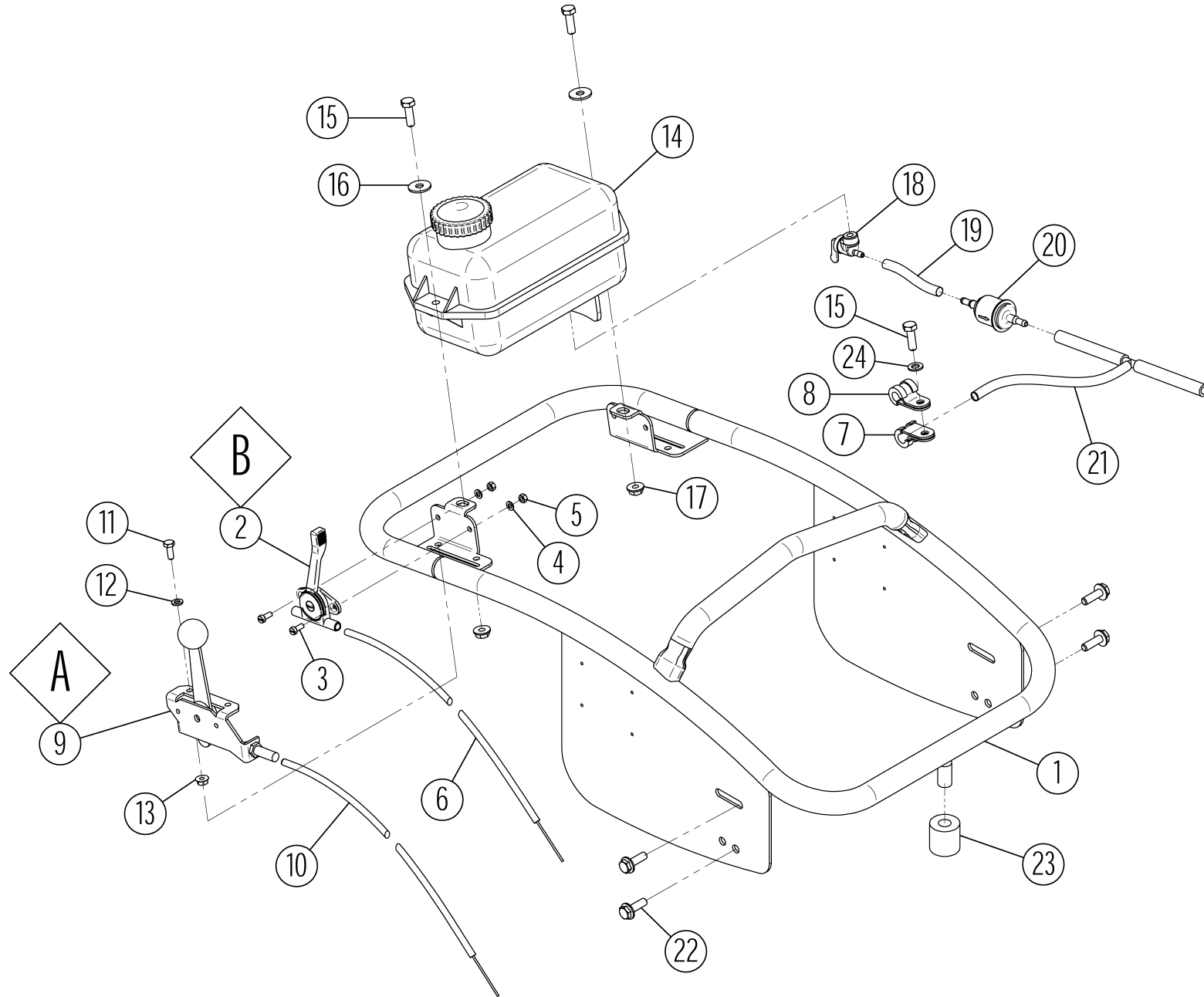
.... bis Maschinenummer	up to Serial number	à No. de série	
.... 3113	3113	3113	199835 -
.... ab Maschinenummer	from Serial number	à partir de No. de série	
.... 3114	3114	3114	195361 -

.... Luftfilter kpl. (Einsatz OVAL) air filter complete (insert oval) filtre à air cplt. (Cartouche ovale) 199835 -

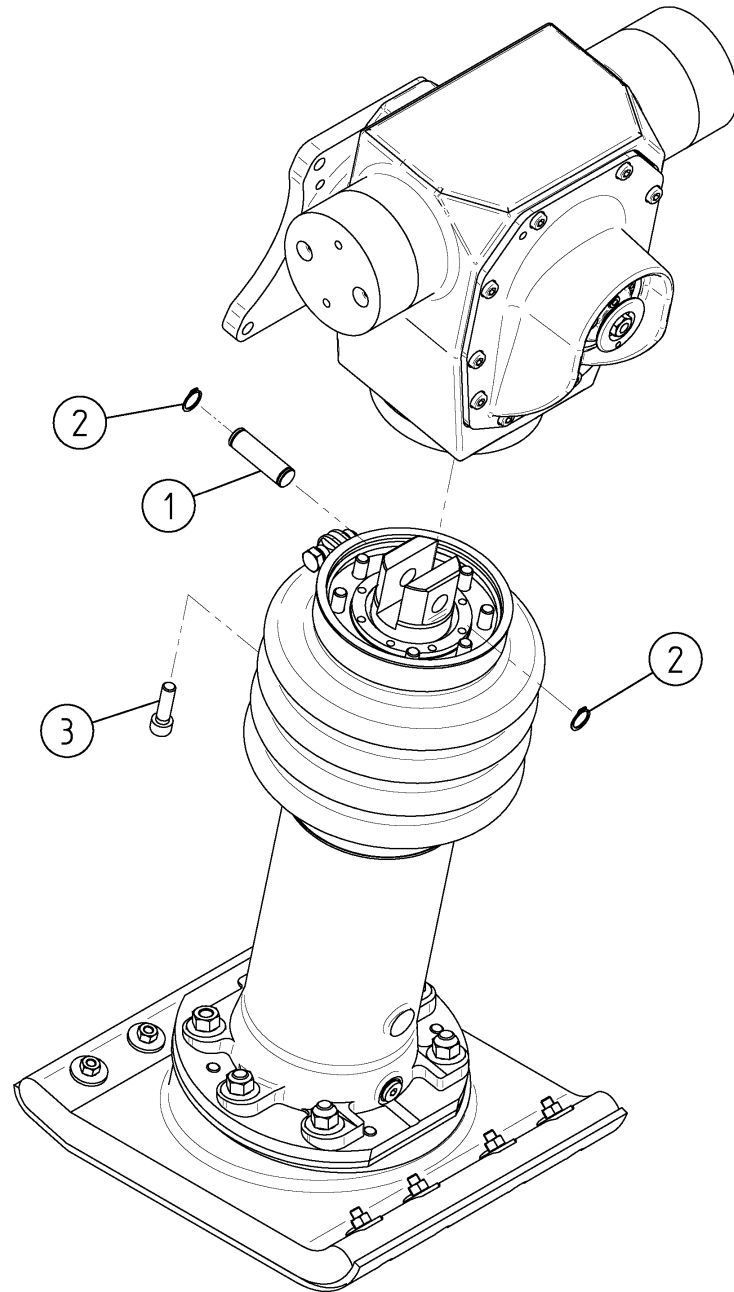
1	Luftfiltergehäuse	airfilter housing	Carter filtre à air	199992 1
1	Luftfiltereinsatz (OVAL)	air filter insert (oval)	Cartouche de filtre à air (ovale)	199838 2
1	Luftfilterdeckel	cover for airfilter	Couvercle filtre à air	199993 3
1	Scheibe	washer	Rondelle	199994 4
1	Flügelmutter M8	wing nut	Ecrou à papillon	290292 5

.... Luftfilter kpl. (Einsatz RUND) air filter complete (insert round) filtre à air cplt. (Cartouche rond) 195361 -

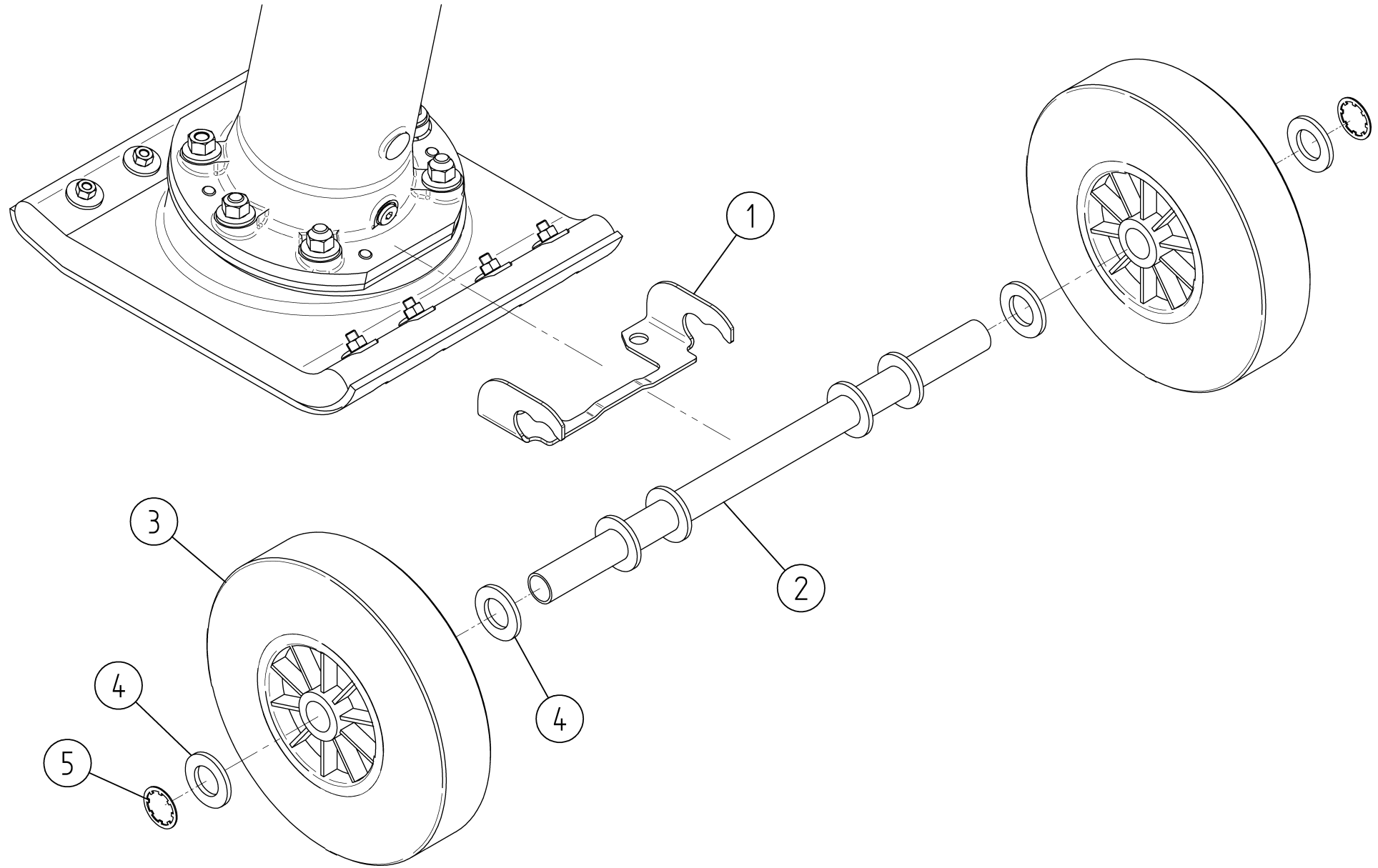
1	Luftfiltergehäuse	airfilter housing	Carter filtre à air	199980 .. 10
1	Luftfiltereinsatz (RUND)	air filter insert (round)	Cartouche de filtre à air (rond)	195362 .. 20
1	Luftfilterdeckel	cover for airfilter	Couvercle filtre à air	195360 .. 30
1	Scheibe	washer	Rondelle	199989 .. 40
1	Federscheibe	Spring washer	Rondelle élastique	290386 .. 50
1	Flügelmutter M6	wing nut	Ecrou à papillon	199988 .. 60



Anzahl: Quantity: Quantité:	Benennung:	Description:	Désignation:	Bestell-Nr.: Order-no: Référence:	Pos.:
....	Lenker kpl.	Handle bar complete	Mancheron de guidage cplt.....	150659 -
1	Lenkerbügel	handle bar	Mancheron de guidage	152090 1
1	Drehzahlhebel	speed control lever	Levier de régulation des gaz	290535 2
2 ..	Zylinderschraube DIN 84-M5x12-4.8-A2E	cylinder screw	Vis tête cylindrique	190260 3
2 ..	Scheibe DIN 125- 5,3-ST-A2E	Washer	Rondelle	94806 4
2 ..	Sechskantmutter M 5 DIN 934-8A2E	Hexagon nut	Ecrou 6pans	90735 5
1	Drehzahlzug	speed control	Câble de régulation des gaz	290343 6
1	Rohrschelle mit Gummiprofil	pipe clip with rubber profil	Collier profilé en caoutchouc	193120 7
1	Rohrschelle m. Gummiprofil RSGU1 - 7/20	tube clip	Collier pour tyvar	191790 8
1	Drehzahlhebel	speed control lever	Levier de régulation des gaz	290311 9
1 ..	Kugelknopf	knob	Poignée	148050 -
1	Drehzahlzug	speed control	Câble de régulation des gaz	290315	.. 10
2	Sechskantschraube DIN 933 - M6x16 - 8.8 A2E	hexagon screw	Vis 6pans	91054	.. 11
2	Scheibe DIN 125-1 A-St - 6,4	Washer	Rondelle	90063	.. 12
2	Sicherungsmutter W193 10.9 M6 VZ	Locking nut	Ecrou d'blocade	90305	.. 13
1	Kraftstofftank	fuel tank	Réservoir à carburant	197329	.. 14
1 ..	Tankverschluß mit Dichtung	fuel tank cover	bouchon de réservoir	96867 -
3	Sechskantschraube M8x25 DIN 933-8.8 A2E	hexagon screw	Vis 6pans	90233	.. 15
2	Scheibe 8,4 DIN 9021- A2	washer	Rondelle	290325	.. 16
2	Sicherungsmutter W193 10.9 M8 VZ	Locking nut	Ecrou d'blocade	96187	.. 17
1	Einweghahn	fuel tap	Robinet de carburant	191416	.. 18
1	Kraftstoffschlauch 65 Lg.	fuel hose 65 mm long	Tuyau d'essence, 65 de long	142892	.. 19
1	Purolatorfilter	purolator fuel filter	Filtre Purolator	195496	.. 20
1	Kraftstoffschlauch	fuel hose	Tuyau d'essence	199826	.. 21
4	Sicherungsschraube W158.12 M8X25 10.9	Locking screw	Vis de blocage	93413	.. 22
1	Elastomer-Feder 3232 DWN234/10	elastomer spring	Ressort en élastomère	197318	.. 23
1	Scheibe DIN 125-ST 8,4 A2E	washer	Rondelle	94990	.. 24
1	Feder	spring	Ressort	193741 -
1	Schraubnippel	Nipple	Raccord à vis	- -



Anzahl: Quantity: Quantité:	Benennung:	Description:	Désignation:	Bestell-Nr.: Order-no: Pos.: Référence:
....	Satz Verbindungsteile kpl.....	set connecting parts complete	Jeu de pièces de connexion cplt.	108248 –
1	Kolbenbolzen	gudgeon pin	Axe de piston	101303 1
2	Sicherungsring DIN 471 - 16x1	circlip	Circlips	96386 2
8	Zylinderschraube DIN 912-M10X35-8.8-A2E	cylinder screw	Vis tête cylindrique	90658 3



Anzahl: Quantity: Quantité:	Benennung:	Description:	Désignation:	Bestell-Nr.: Order-no: Pos.: Référence:
Zusatzeinrichtungen		Additional equipment	Equipement Additionnel	
auf besondere Bestellung:		optional:	sur commande spéciale:	
1	Stampfplatte kpl. 240 mm breit	crushing plate comp. 240 mm wide	Sabot de pilonnage, largeur totale 240 mm	142835
1 ..	Stampfplatte 240 mm breit	crushing plate 240 mm wide	Sabot de pilonnage largeur 240 mm	141099
1 ..	Fußplatte 240 mm breit	footplate, 240 mm wide	Semelle, largeur 240 mm	141098
1	Stampfplatte kpl. 300 mm breit	crushing plate comp. 300 mm wide	Sabot de pilonnage, largeur totale 300 mm	152103
1 ..	Stampfplatte	crushing plate	Sabot de pilonnage largeur	138383
1 ..	Fußplatte 300 mm breit	footplate, 300 mm wide	Semelle, largeur 300 mm	152104
2	Sechskantschraube z. Demontage der Federn	hexagon screw for removing springs	Vis hexagonale pour démontage des ressorts	98749
1	Schutzhaube	protective cover	Capot de protection	40851
1	Abziehvorrichtung kpl.	take-off device comp.	Dispositif complet d'enlèvement	152088
....	(Fliehkraftkupplung)	(centrifugal clutch)	(Embrayage centrifuge)	
....	Transporteinrichtung	Transport unit	Dispositif de transport	151454 -
1	Radhalter	axle-clamp	bride à axe	151446 1
1	Radachse	wheel-axle	axe d' roues	151452 2
2	Vollgummirad	solid tyre	Roue de caoutchouc plein	96456 3
4	Scheibe DIN 125-1 A - 25	washer	Rondelle	90504 4
2	Zackenring ZA 25	serrated ring	Anneau denté	98975 5

Anzahl: Quantity: Quantité:	Benennung:	Description:	Désignation:	Bestell-Nr.: Order-no: Pos.: Référence:
-----------------------------------	------------	--------------	--------------	---

Dokumente: Documents: Documents: -

Betriebsanleitung operating instructions Instructions d'utilisation

1	Deutsch	german	Allemand	150921
1	Englisch	english	Anglais	150922
1	Französisch	french	Français	
1	Italienisch	italian	Italien	
1	Spanisch	spanish	Espagnol	
1	Portugiesisch	portuguese	Portugais	
1	Holländisch	dutch	Hollandais	
1	Dänisch	danish	Danois	150928
1	Schwedisch	swedish	Suèdois	151277

1	Ersatzteilliste	spare parts list	Liste des pièces de rechange	152200 -
	deutsch, englisch, französisch	German, English, French	allemand, anglais, français	

1	Bedienungsanleitung für Motor 1)	operating instructions for engine 1)	Mode d'emploi du moteur 1)	
---	--	--	----------------------------------	--

1	Ersatzteilliste für Motor 1)	list of spare parts for engine 1)	Liste des pièces de rechange pour le moteur 1)	
---	------------------------------------	---	--	--

1) Auf Anfrage

1) on request

1) Sur demande