



Ersatzteilliste

Rüttelstampfer

Spare parts list

Vibrating tamper

Liste des pièces
de rechange

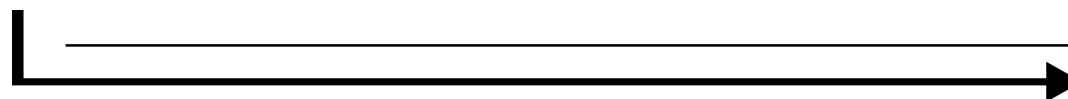
Vibro-Pilonneuse

ab Maschinenummer
from Serial number
à partir de No. de série

DELKO - PH 64 _____ 7401 _____ 2007-09

Bestellnummer
Order number
Référence

*Technische und optische Veränderung ohne Vorankündigung vorbehalten.
Specifications and design are subject to change without notice
Sous réserve de modifications sans d'indication en avant*



EL-152176-DEF

Alle Rechte vorbehalten
© Copyright by DELKO GmbH
Uhinger Straße 93
D-73095 Albershausen

Tel. +497161-50097-12
Fax. +497161-50097-90

Diese Ersatzteilliste darf – auch auszugsweise – nur mit ausdrücklicher schriftlicher Genehmigung durch DELKO vervielfältigt werden. Jede von DELKO nicht autorisierte Art der Vervielfältigung, Verbreitung oder Speicherung auf Datenträgern jeder Art wird strafrechtlich verfolgt.

Ausgabe 2008-04

All rights reserved
© Copyright by DELKO GmbH
Uhinger Straße 93
D-73095 Albershausen

Telephone +497161-50097-12
Telefax +497161-50097-90

These operating instructions or parts thereof may only be reproduced with the express written permission of the DELKO company. Any type of reproduction, circulation or storage on data carriers of any kind not authorized by DELKO shall be pursued legally.

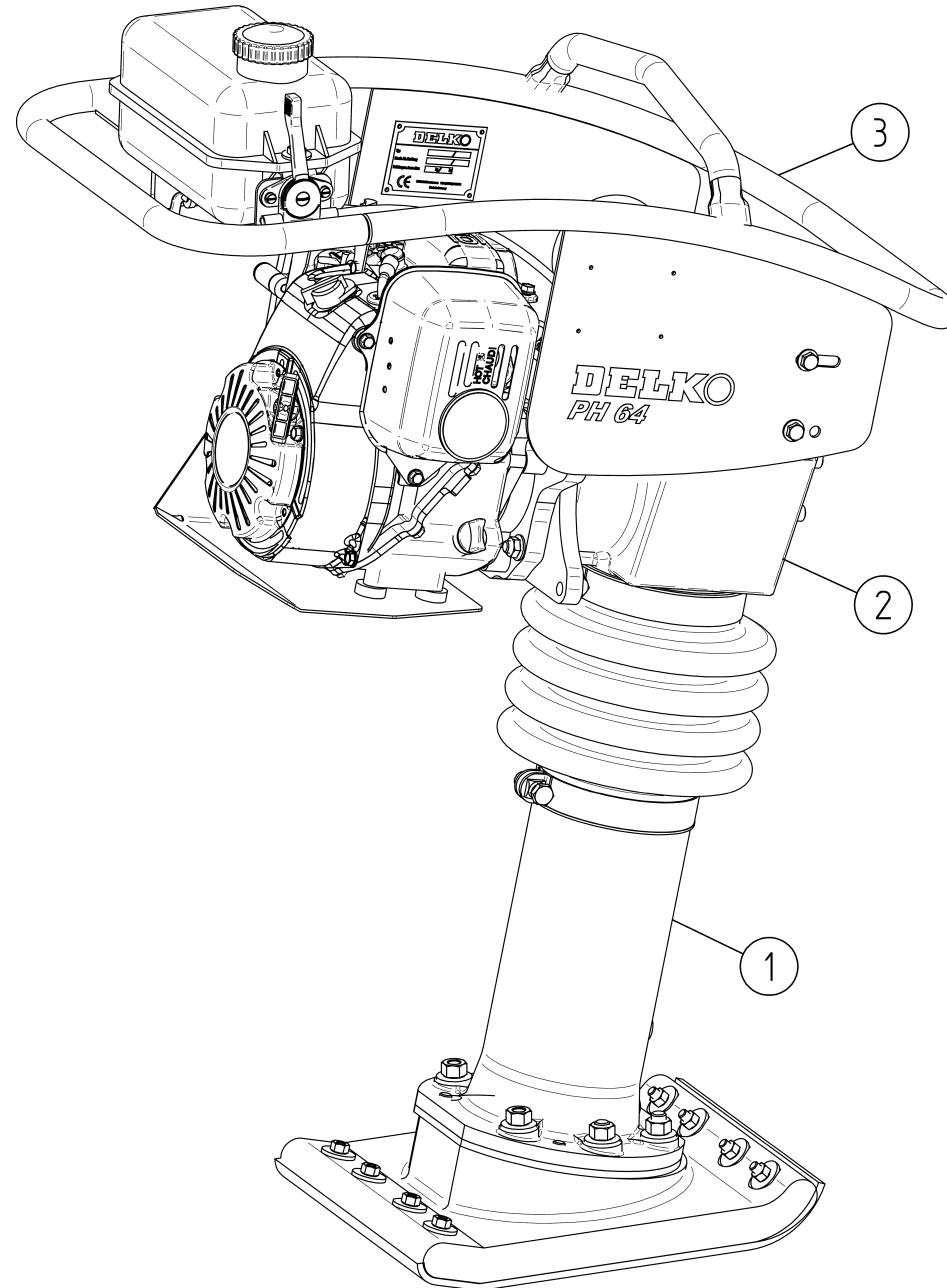
Version 2008-04

Tous droits réservés
© Copyright by DELKO GmbH
Uhinger Straße 93
D-73095 Albershausen

Téléphone +497161-50097-12
Téléfax +497161-50097-90

Toute duplication de la présent liste de pièces de rechange, même partielle, exige l'autorisation écrite expresse de DELKO. Toute reproduction, transmission, enregistrement sur quelque système d'archivage que ce soit, sans l'autorisation de DELKO est illicite et exposerait le contrevenant à des poursuites judiciaires.

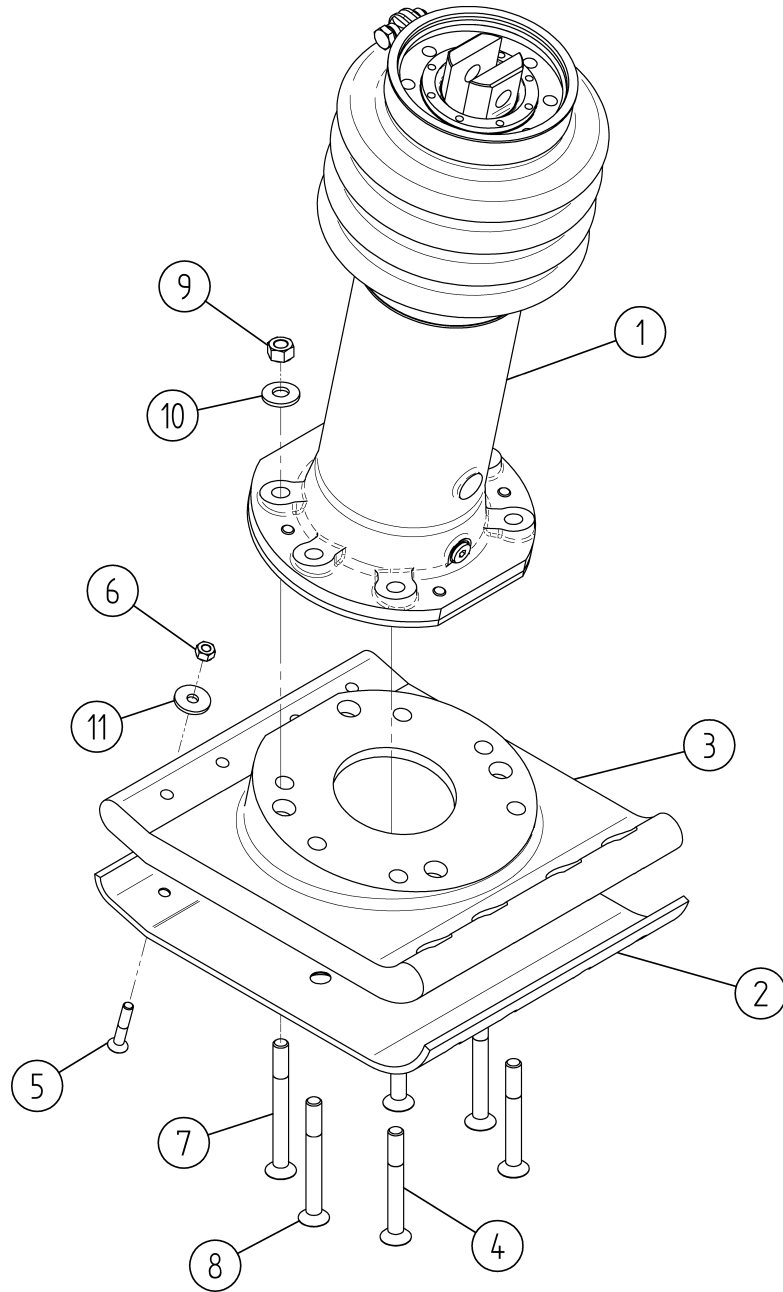
Edition 2008-04



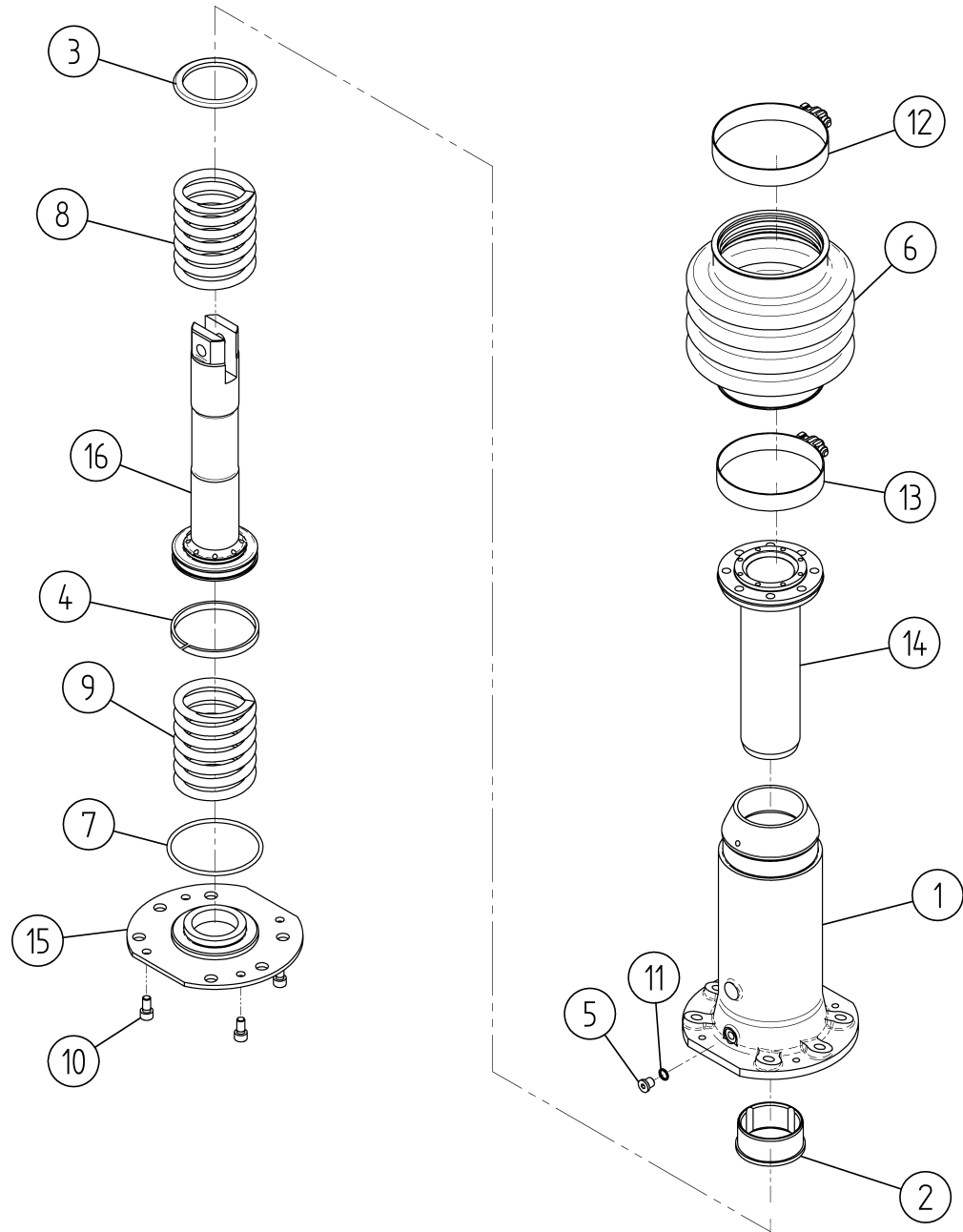
Anzahl: Quantity: Quantité:	Benennung:	Description:	Désignation:	Bestell-Nr.: Order-no: Pos.: Référence:
-----------------------------------	------------	--------------	--------------	---

.....	Rüttelstampfer DELKO PH64	vibrating tamper DELKO PH64	Vibro-Pilonneuse DELKO PH64.....	152164 –
.....	Rüttelstampfer PH64	vibrating tamper PH64	Vibro-Pilonneuse PH64	152165 –
1	Unterteil kpl. (Seite 7)	lower part complete (page 7)	Partie inférieure cplt. (Page 7)	141057 1
1	Motoraufbau kpl. (Seite 11)	engine mounting complete (page 11)	Assise de fixation du moteur cplt. (Page 11)	152166 2
1	Lenker kpl. (Seite 17)	handle bar complete (page 17)	Mancheron de guidage cplt. (Page 17)	152168 3
1	Satz Verbindungsteile kpl. (Seite 19)	set connecting parts complete (page 19)	Jeu de pièces de connexion cplt. (Page 19)	108248 –

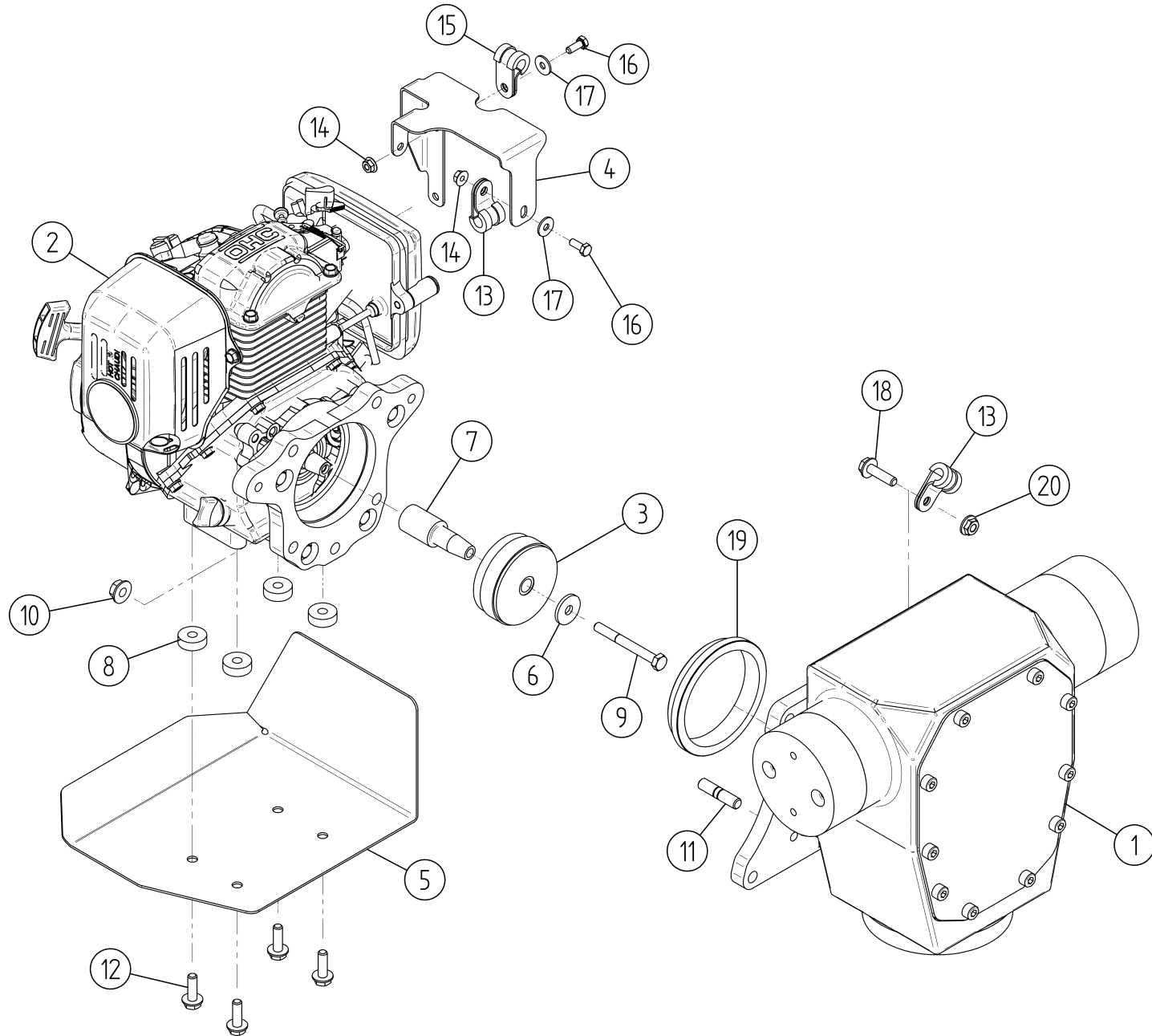
.....	Zusatzeinrichtungen	additional equipment	Equipement additionnel	– –
.....	Seite 21	page 21	Page 21	
.....	Dokumente	documents	Documents	– –
.....	Seite 23	page 23	Page 23	



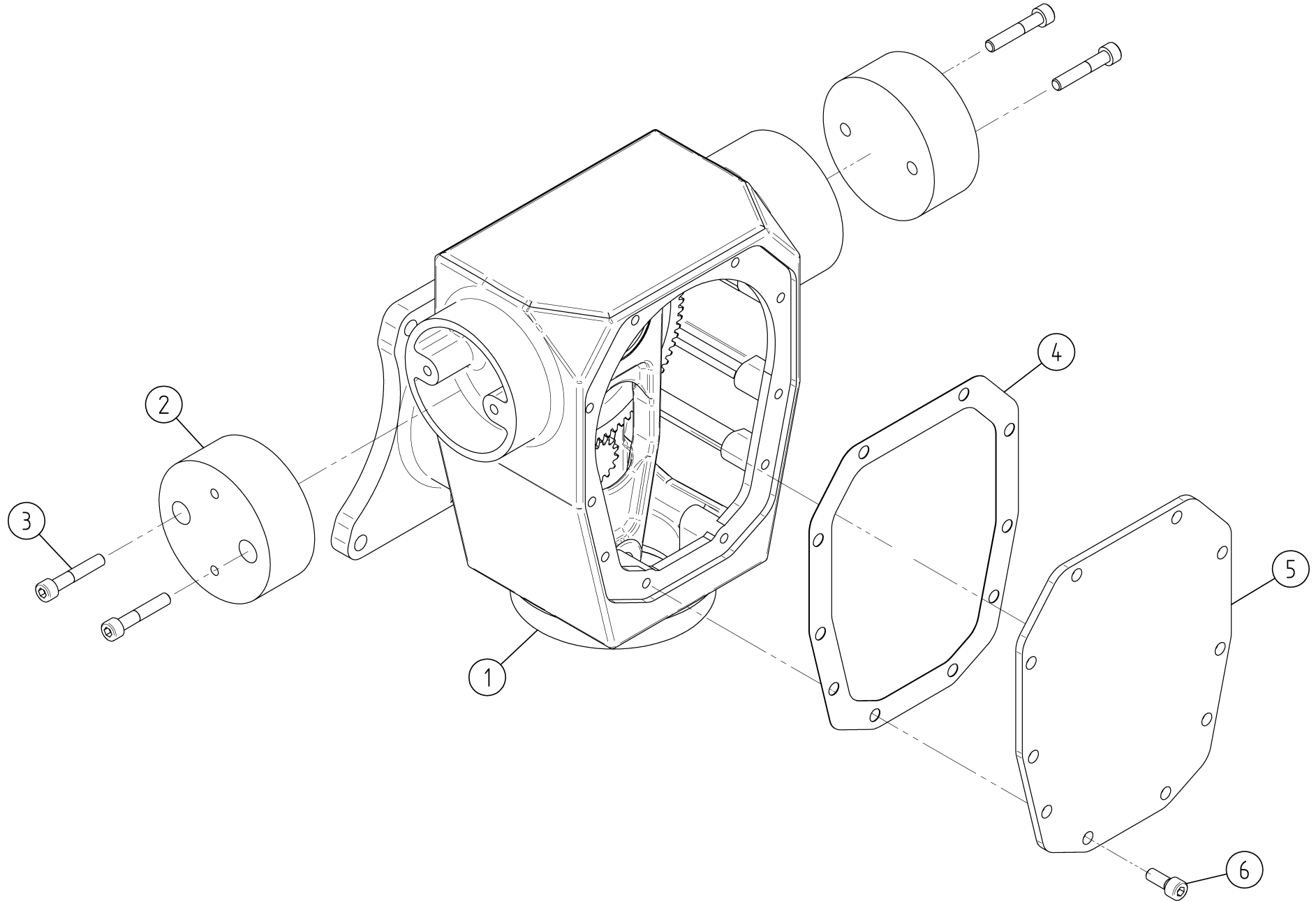
Anzahl: Quantity: Quantité:	Benennung:	Description:	Désignation:	Bestell-Nr.: Order-no: Pos.: Référence:
....	Unterteil kpl.	lower part complete	Partie inférieure cplt.	141057 -
1	Stampffuß kpl.	tamping foot complete	Pied de pilonnage cplt.	141052 1
....	Seite 9	page 9	Page 9	
1	Stampfplatte kpl 280 mm breit	tamping plate complete	Sabot de pilonnage cplt.	138397 -
1 ..	Fußplatte, 280mm breit	footplate, 280 mm wide	Semelle, 280 mm large	138385 2
1 ..	Stampfplatte, 280 mm breit	tamping plate, 280 mm wide	Sabot de pilonnage, 280 mm large	138383 3
2	Senkschraube DIN 7991 M12x100 10.9 A2E	countersunk screw	Vis à tête conique	194664 4
8	Senkschraube DIN 7991 M8X45 10.9- A2E	countersunk screw	Vis à tête conique	194665 5
8	Sicherungsmutter WB53002-8-VZ M8 DWN381	locking nut	Ecrou de blocage	194666 6
2	Senkschraube DIN 7991 M12X120-10.9 A2E	countersunk screw	Vis à tête conique	195860 7
2	Senkschraube DIN 7991 M12X110 10.9 A2E	countersunk screw	Vis à tête conique	197322 8
6	Sicherungsmutter M12 DIN 980 8-A2E	locking nut	Ecrou de blocage	96189 9
6	Spannscheibe 13 - FST A2E DIN 6796	spring washer	Rondelle élastique bombée	98416 .. 10
8	Scheibe R9 DIN 440 (MITTEL) 3+-0,3 A2E	Washer	Rondelle	193613 ... 11



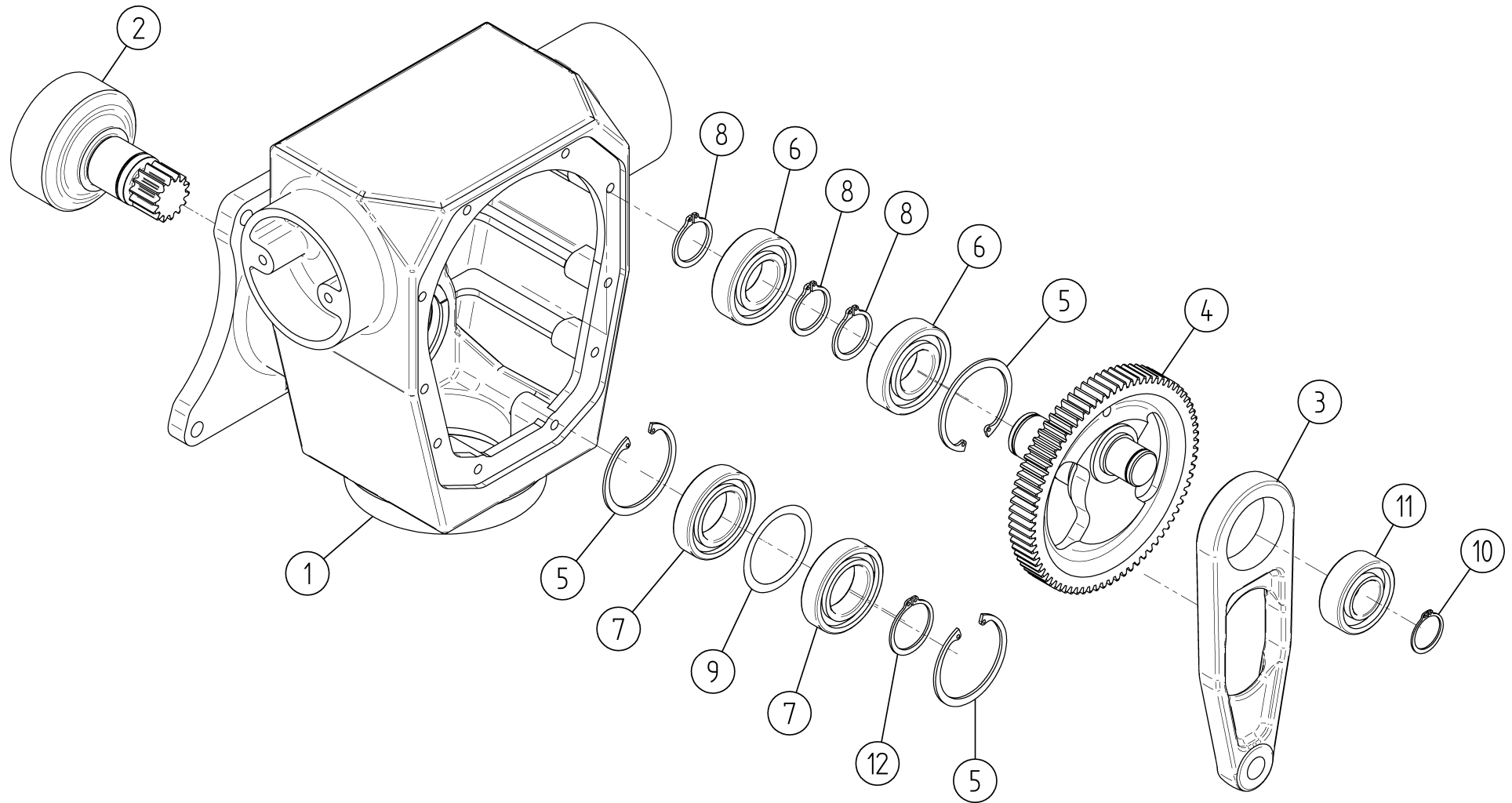
Anzahl: Quantity: Quantité:	Benennung:	Description:	Désignation:	Bestell-Nr.: Order-no: Pos.: Référence:
....	Stampffuß kpl.	tamping foot complete	Pied de pilonnage cplt.....	141052
1	Zylinder mit Buchse	cylinder with sleeve	Cylindre avec fourrure	138393 1
1 ..	Buchse	sleeve	Fourrure	141073 2
1	Scheibe	washer	Rondelle	197326 3
1	Kolbenführungsband	piston guide strip	Bande de guidage de piston	142895 4
1	Verschlußschraube M12x1,5 DIN 908 A2E	Plug screw	Bouchon fileté	190409 5
1	Faltenbalg 119X206 DWN 375	bellows	Soufflet	191230 6
1	Runddichtring NB78 110X 5 DWN 74	round sealing ring	Joint torique	191349 7
1	Druckfeder (rot)	pressure spring (red)	Ressort de pression (rouge)	191702 8
1	Druckfeder (blau)	pressure spring (blue)	Ressort de pression (bleu)	196107 9
4	Zylinderschraube DIN 912-M10X20-8.8-A2E	cylinder screw	Vis tête cylindrique	90919 .. 10
1	Dichtring A 12 X 15,5 DIN 7603-CU	Sealing ring	Joint torique	91417 ... 11
1	Schlauchschelle S 140/25SK. DWN 494	hose clip	Collier pour tuyau	191232 .. 12
1	Schlauchschelle S 128/25SK. DWN 494	hose clip	Collier pour tuyau	191212 .. 13
1	Führungsrohr	guide tube	Tube de guidage	108221 .. 14
1	Bodenplatte kpl.	base plate complete	Plaque de base cplt.	141823 .. 15
1	Stufenkolben	step piston	Piston étagé	138405 .. 16



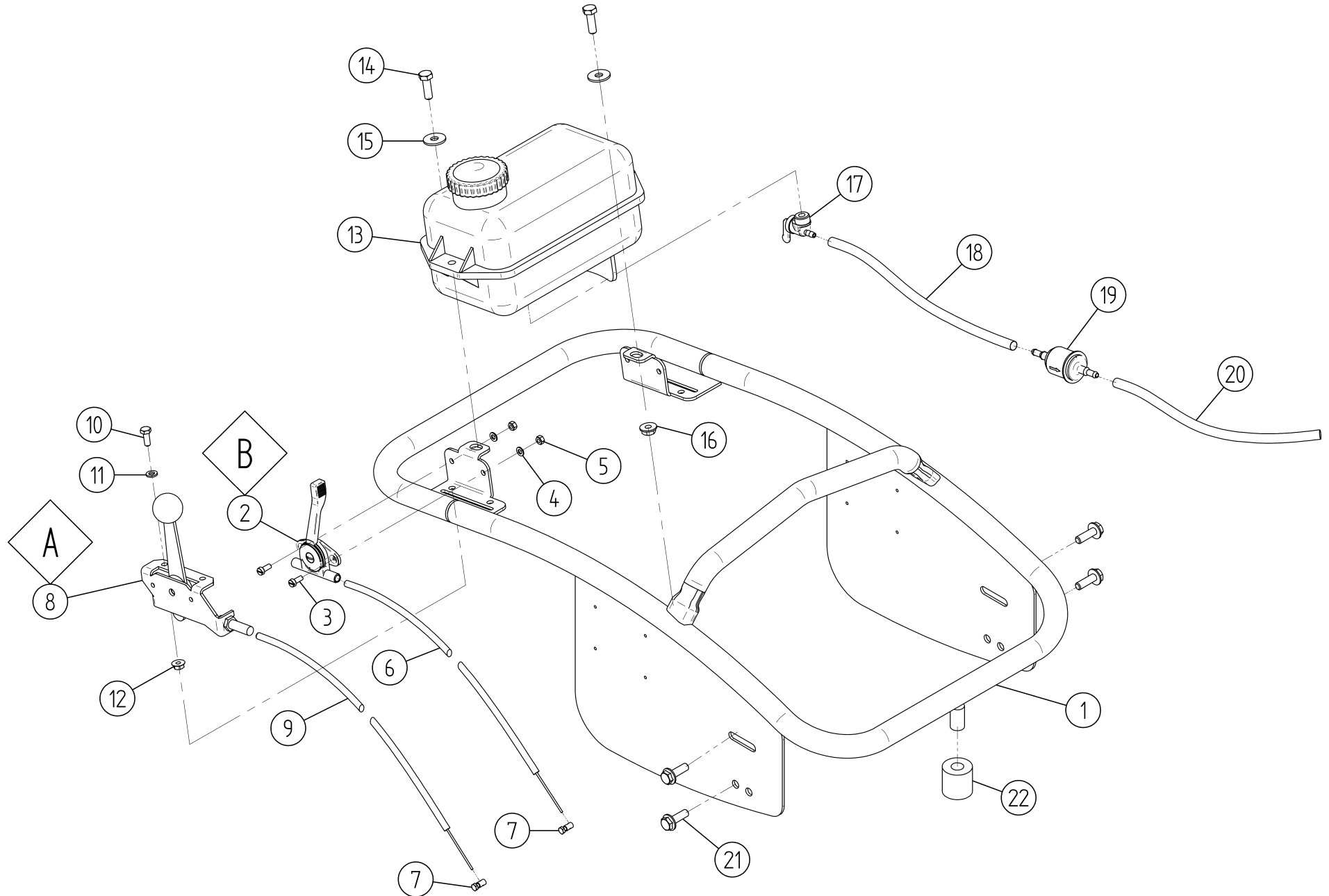
Anzahl: Quantity: Quantité:	Benennung:	Description:	Désignation:	Bestell-Nr.: Order-no: Référence:	Pos.:
....	Motoraufbau kpl.	Engine mounting complete	Montage du moteur cplt.	152166 -
1	Getriebe kpl.	gearing complete	Engrenage cplt.	151203 1
1	Motor Honda GX100	engine Honda GX100	Moteur Honda GX100	290585 2
1	Fliehkraftkupplung DWN 246/73	centrifugal clutch	Embrayage centrifuge	290583 3
1 ..	Belagbügel mit Zugfedern	shifting plate with tension spring	Etrier de revêtement avec ressorts	290590 3
1	Schutzabdeckung	cover sheet	Tôle de couverture	152148 4
1	Schutzabdeckung	cover sheet	Tôle de couverture	151734 5
1	Scheibe R9 DIN 440 (MITTEL) 3+-0,3 A2E	Washer	Rondelle	193613 6
1	Adapterwelle	shaft	Arbre	152147 7
4	Scheibe	washer	Rondelle	151944 8
1	Sechskantschraube DIN931 M8x75 8.8-A2E	hexagon screw	Vis 6 pans	194668 9
4	Sicherungsmutter W193 10.9 M10 VZ	Locking nut	Ecrou de blocage	90028	.. 10
4	Stiftschraube DIN 835 M10x25 8.8 A2E	stud screw	Goujon fileté	95538	... 11
4	Sicherungsschraube W158.12 M8X25 10.9	Locking screw	Vis de blocage	93413	.. 12
2	Rohrschelle m. Gummiprofil RSGU1 - 7/20	tube clip	Collier pour tyvar	191790	.. 13
2	Sicherungsmutter W193 10.9 M6 VZ	Locking nut	Ecrou d'blocade	90305	.. 14
1	Rohrschelle mit Gummiprofil	pipe clip with rubber profil	Collier profilé en caoutchouc	193120	.. 15
2	Sechskantschraube DIN 933 - M6x16 - 8.8 A2E	hexagon screw	Vis 6 pans	91054	.. 16
2	Scheibe A 6,4 DIN9021-A2E	Washer	Rondelle	195334	.. 17
1	Sicherungsschraube M8x30 B158 100-DAC	Locking screw	Vis de blocage	290493	.. 18
1	Buchse	sleeve	Fourrure	152139	.. 19
1	Sicherungsmutter W193 10.9 M8 VZ	Locking nut	Ecrou d'blocade	96187	.. 20
1	Motorteile	Parts of engine	Pieces d' moteur		
1	Luftfiltereinsatz	air filter insert	Cartouche de filtre à air	 -
1	Ölpeilstab	dipstick-oil	Jauge à huile	 -
1	Starterseil	Starterrope	Cordage pour mise en marche	 -
1	Griff für Starterseil	Handle for starterrope	Manche pour cordage	 -
1	Feder für Starterseil	spring	Ressort	 -
1	Stoppknopf Motor	Engine stop	Arret de Moteur	 -
1	Zündkerze	spark plug	Bougie d'allumage	 -



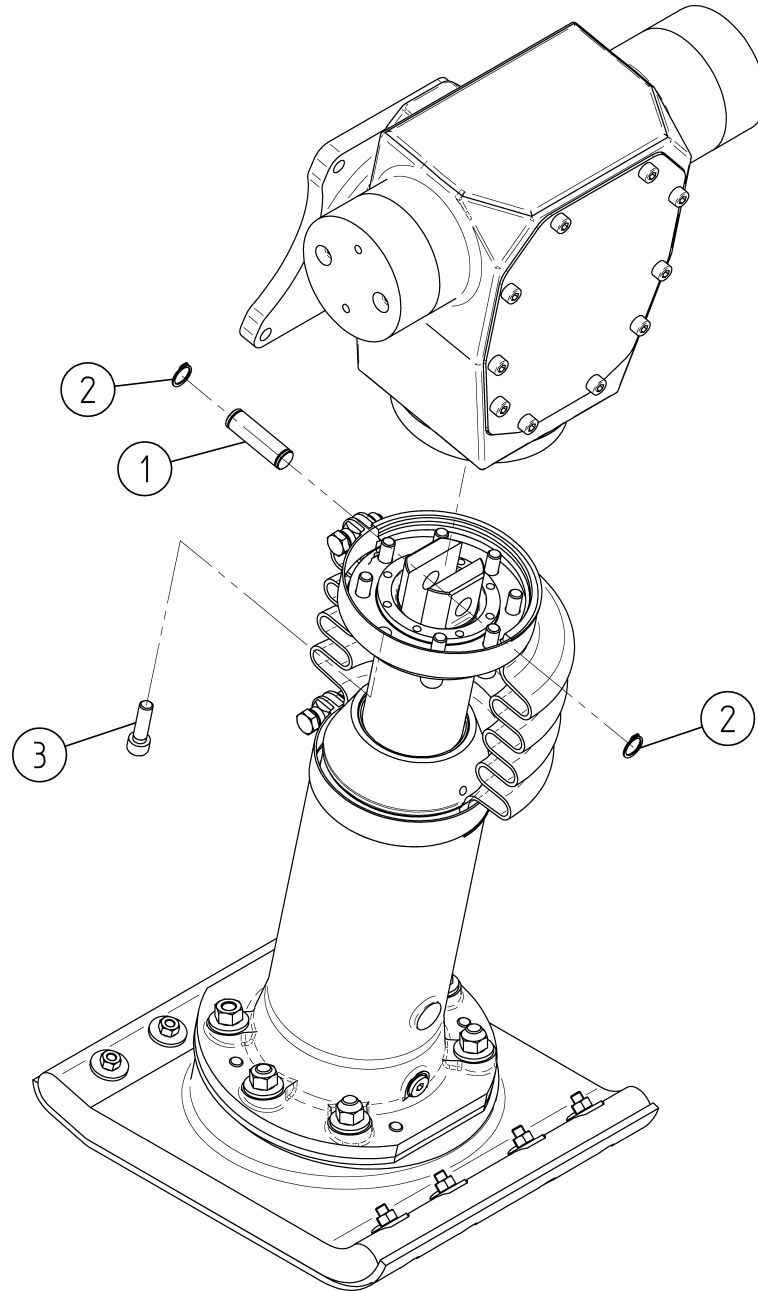
Anzahl: Quantity: Quantité:	Benennung:	Description:	Désignation:	Bestell-Nr.: Order-no: Pos.: Référence:
.....	Getriebe kpl.	gearing complete	Engrenage cplt.	151203 -
1	Getriebegehäuse kpl.	gear housing complete	Carter des engrenages cplt.	151448 1
.....	Seite 15	page 15	Page 15	
2	Rundlager (D=100) DN234/6.4	bearing	Amortisseur	191856 2
4	Zylinderschraube M8X45 DIN 912-8.8 A2E	cylinder screw	Vis tête cylindrique	94149 3
1	Dichtung	Sealing	Joint	151625 4
1	Getriebedeckel	gearing cover	Couvercle d'engrenage	151624 5
10	Zylinderschraube DIN 912 M8X20 8.8 A2E	cylinder screw	Vis tête cylindrique	91160 6



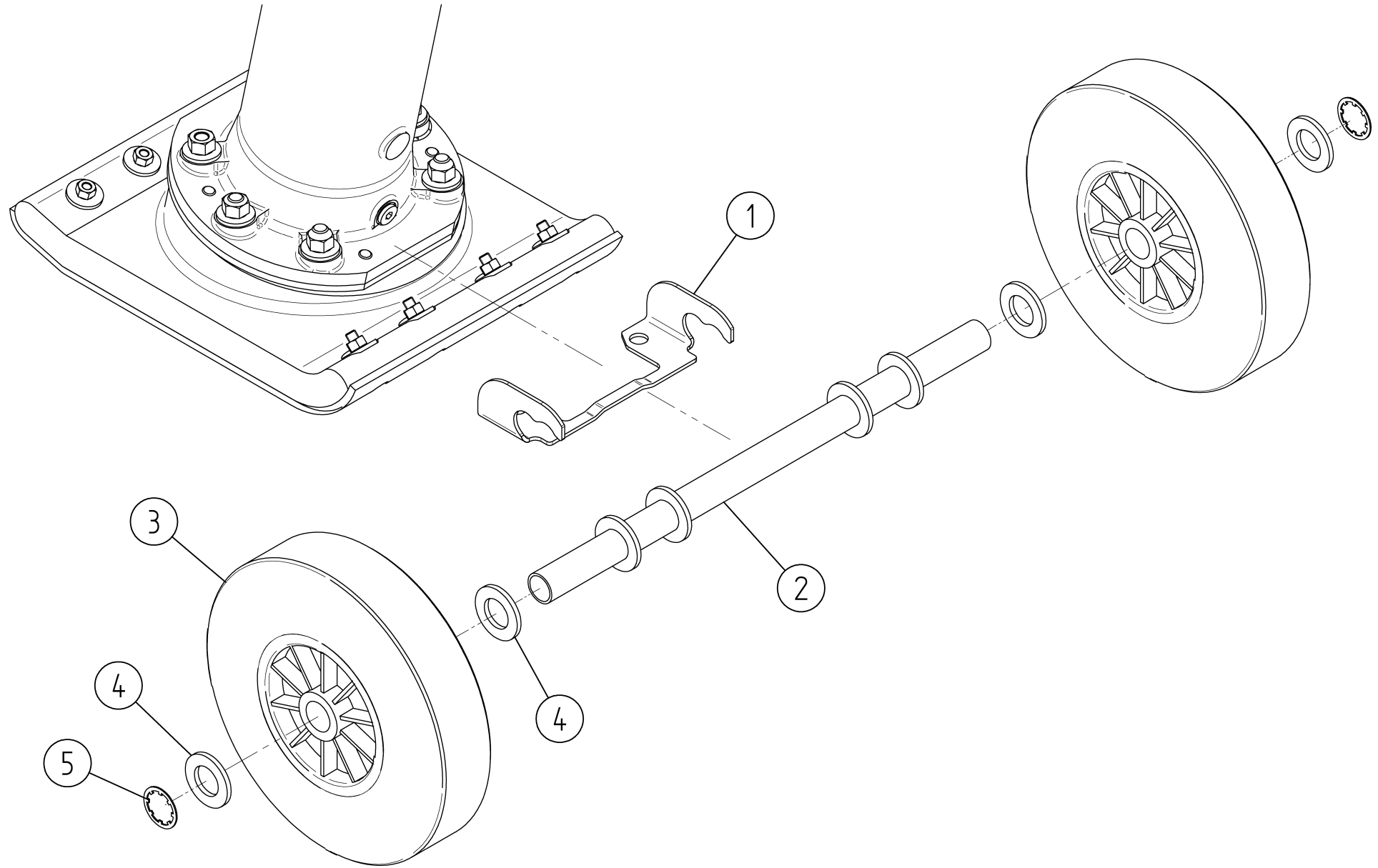
Anzahl: Quantity: Quantité:	Benennung:	Description:	Désignation:	Bestell-Nr.: Order-no: Pos.: Référence:
....	Getriebegehäuse kpl.	gear housing complete	Carter des engrenages cpl.	151448 -
1	Getriebegehäuse (PR / AR)	gear housing	Carter des engrenages	151620 1
1	Kupplungsglocke	clutch bell	Cloche d'embrayage	148063 2
1	Pleuel	connecting rod	Bielle	148064 3
1	Kurbel	gear	Vilebrequin	148062 4
3	Sicherungsring DIN 472 - 62x2	circlip	Circlips	92919 5
2	Rillenkugellager DIN 625 - 6206 (30x62x16)	grooved ball bearing	Roulement rainuré à billes	198093 6
2	Rillenkugellager DIN 625-6007-LLU-C3 (35x62x14)	grooved ball bearing	Roulement rainuré à billes	99779 7
3	Sicherungsring DIN 471 - 30x2 FST	Locking washer	Rondelle de blocage	198709 8
1	Paßscheibe 50X 62X0,1DIN 988	adjusting washer	Rondelle d'ajustage	93217 9
1	Sicherungsring DIN 471 - 25x1,2	Locking washer	Rondelle de blocage	90718 .. 10
1	Zylinderrollenlager DIN 5412 NUP2205 (25x52x18)	Cylinder roller bearing	Roulement à rouleaux cylindrique	198481 ... 11
1	Sicherungsring DIN 471 - 35x1,5	Locking washer	Rondelle de blocage	90555 .. 12



Anzahl: Quantity: Quantité:	Benennung:	Description:	Désignation:	Bestell-Nr.: Order-no: Référence:	Pos.:
....	Lenker kpl.	Handle bar complete	Mancheron de guidage cplt.....	152168 –
1	Lenkerbügel	handle bar	Mancheron de guidage	152090 1
1	Drehzahlhebel	speed control lever	Levier de régulation des gaz	151549 2
2 ..	Zylinderschraube DIN 84-M5x12-4.8-A2E	cylinder screw	Vis tête cylindrique	190260 3
2 ..	Scheibe DIN 125- 5,3-ST-A2E	Washer	Rondelle	94806 4
2 ..	Sechskantmutter M 5 DIN 934-8A2E	Hexagon nut	Ecrou 6pans	90735 5
1	Drehzahlzug	speed control	Câble de régulation des gaz	290344 6
1	Schraubnippel	Nipple	Raccord à vis	191283 7
1	Drehzahlhebel	speed control lever	Levier de régulation des gaz	290311 8
1 ..	Kugelknopf	knob	Poignée	148050 –
1	Drehzahlzug	speed control cable	Câble de régulation des gaz	290313 9
2	Sechskantschraube DIN 933 - M6x16 - 8.8 A2E	hexagon screw	Vis 6pans	91054	.. 10
2	Scheibe DIN 125-1 A-St - 6,4	Washer	Rondelle	90063	.. 11
2	Sicherungsmutter W193 10.9 M6 VZ	Locking nut	Ecrou d'blocade	90305	.. 12
1	Kraftstofftank	fuel tank	Réservoir à carburant	197329	.. 13
1 ..	Tankverschluß mit Dichtung	fuel tank cover	bouchon de réservoir	96867 –
2	Sechskantschraube M8x25 DIN 933-8.8 A2E	hexagon screw	Vis 6pans	90233	.. 14
2	Scheibe 8,4 DIN 9021- A2	washer	Rondelle	290325	.. 15
2	Sicherungsmutter W193 10.9 M8 VZ	Locking nut	Ecrou d'blocade	96187	.. 16
1	Einweghahn	fuel tap	Robinet de carburant	191416	.. 17
1	Kraftstoffschlauch 90 Lg.	fuel hose 90 mm long	Tuyau d'essence, 90 de long	152170	.. 18
1	Purolatorfilter	purolator fuel filter	Filtre Purolator	195496	.. 19
1	Kraftstoffschlauch 230 Lg.	fuel hose 230 mm long	Tuyau d'essence, 230 de long	151008	.. 20
4	Sicherungsschraube W158.12 M8X25 10.9	Locking screw	Vis de blocage	93413	.. 21
1	Elastomer-Feder 3232 DWN234/10	elastomer spring	Ressort en élastomère	197318	.. 22



Anzahl: Quantity: Quantité:	Benennung:	Description:	Désignation:	Bestell-Nr.: Order-no: Pos.: Référence:
....	Satz Verbindungsteile kpl.....	set connecting parts complete	Jeu de pièces de connexion cplt.	108248 –
1	Kolbenbolzen	gudgeon pin	Axe de piston	101303 1
2	Sicherungsring DIN 471 - 16x1	circlip	Circlips	96386 2
8	Zylinderschraube DIN 912-M10X35-8.8-A2E	cylinder screw	Vis tête cylindrique	90658 3



Anzahl: Quantity: Quantité:	Benennung:	Description:	Désignation:	Bestell-Nr.: Order-no: Pos.: Référence:
Zusatzeinrichtungen		Additional equipment	Equipement Additionnel	
auf besondere Bestellung:		optional:	sur commande spéciale:	
1	Stampfplatte kpl. 240 mm breit	crushing plate comp. 240 mm wide	Sabot de pilonnage, largeur totale 240 mm	142835
1 ..	Stampfplatte 240 mm breit	crushing plate 240 mm wide	Sabot de pilonnage largeur 240 mm	141099
1 ..	Fußplatte 240 mm breit	footplate, 240 mm wide	Semelle, largeur 240 mm	141098
2	Sechskantschraube z. Demontage der Federn	hexagon screw for removing springs	Vis hexagonale pour démontage des ressorts	98749
1	Schutzhaube	protective cover	Capot de protection	40851
1	Abziehvorrichtung kpl.	take-off device comp.	Dispositif complet d'enlèvement	152178
....	(Fliehkraftkupplung)	(centrifugal clutch)	(Embrayage centrifuge)	
....	Transporteinrichtung	Transport unit	Dispositif de transport	151454 -
1	Radhalter	axle-clamp	bride à axe	151446 1
1	Radachse	wheel-axle	axe d' roues	151452 2
2	Vollgummirad	solid tyre	Roue de caoutchouc plein	96456 3
4	Scheibe DIN 125-1 A - 25	washer	Rondelle	90504 4
2	Zackenring ZA 25	serrated ring	Anneau denté	98975 5

Anzahl: Quantity: Quantité:	Benennung:	Description:	Désignation:	Bestell-Nr.: Order-no: Pos.: Référence:
-----------------------------------	------------	--------------	--------------	---

Dokumente: Documents: Documents: -

Betriebsanleitung operating instructions Instructions d'utilisation

1	Deutsch	german	Allemand	150921
1	Englisch	english	Anglais	150922
1	Französisch	french	Français	
1	Italienisch	italian	Italien	
1	Spanisch	spanish	Espagnol	
1	Portugiesisch	portuguese	Portugais	
1	Holländisch	dutch	Hollandais	
1	Dänisch	danish	Danois	150928
1	Schwedisch	swedish	Suèdois	151277

1	Ersatzteilliste	spare parts list	Liste des pièces de rechange	152176 -
	deutsch, englisch, französisch	German, English, French	allemand, anglais, français	

1	Bedienungsanleitung für Motor 1)	operating instructions for engine 1)	Mode d'emploi du moteur 1)	
---	--	--	----------------------------------	--

1	Ersatzteilliste für Motor 1)	list of spare parts for engine 1)	Liste des pièces de rechange pour le moteur 1)	
---	------------------------------------	---	--	--

1) Auf Anfrage

1) on request

1) Sur demande