



Ersatzteilliste

Rüttelstampfer

Spare parts list

Vibrating tamper

Liste des pièces
de rechange

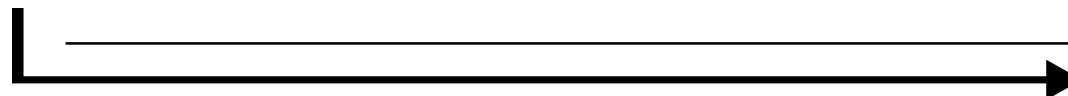
Vibro-Pilonneuse

ab Maschinenummer
from Serial number
à partir de No. de série

DELKO - PX 7D _____ 2045 _____ 2004-06

Bestellnummer
Order number
Référence

*Technische und optische Veränderung ohne Vorankündigung vorbehalten.
Specifications and design are subject to change without notice
Sous réserve de modifications sans d'indication en avant*



EL-150917-DEF

Alle Rechte vorbehalten

© Copyright by DELKO GmbH

Uhinger Straße 93

D-73095 Albershausen

Tel. +497161-50097-12

Fax. +497161-50097-90

Diese Ersatzteilliste darf – auch auszugsweise – nur mit ausdrücklicher schriftlicher Genehmigung durch DELKO vervielfältigt werden. Jede von DELKO nicht autorisierte Art der Vervielfältigung, Verbreitung oder Speicherung auf Datenträgern jeder Art wird strafrechtlich verfolgt.

Ausgabe 2007-04

All rights reserved

© Copyright by DELKO GmbH

Uhinger Straße 93

D-73095 Albershausen

Telephone +497161-50097-12

Telefax +497161-50097-90

These operating instructions or parts thereof may only be reproduced with the express written permission of the DELKO company. Any type of reproduction, circulation or storage on data carriers of any kind not authorized by DELKO shall be pursued legally.

Version 2007-04

Tous droits réservés

© Copyright by DELKO GmbH

Uhinger Straße 93

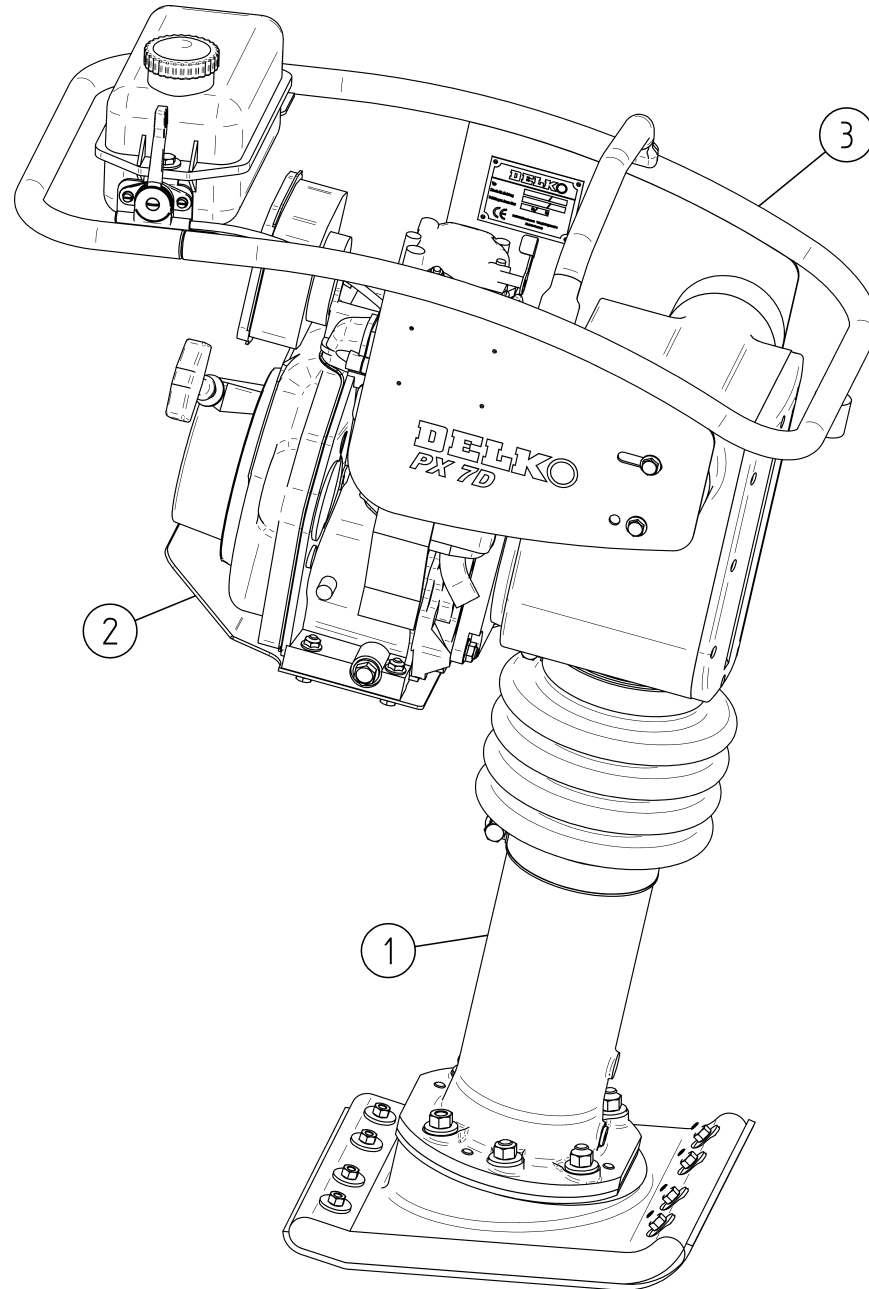
D-73095 Albershausen

Téléphone +497161-50097-12

Téléfax +497161-50097-90

Toute duplication de la présent liste de pièces de rechange, même partielle, exige l'autorisation écrite expresse de DELKO. Toute reproduction, transmission, enregistrement sur quelque système d'archivage que ce soit, sans l'autorisation de DELKO est illicite et exposerait le contrevenant à des poursuites judiciaires.

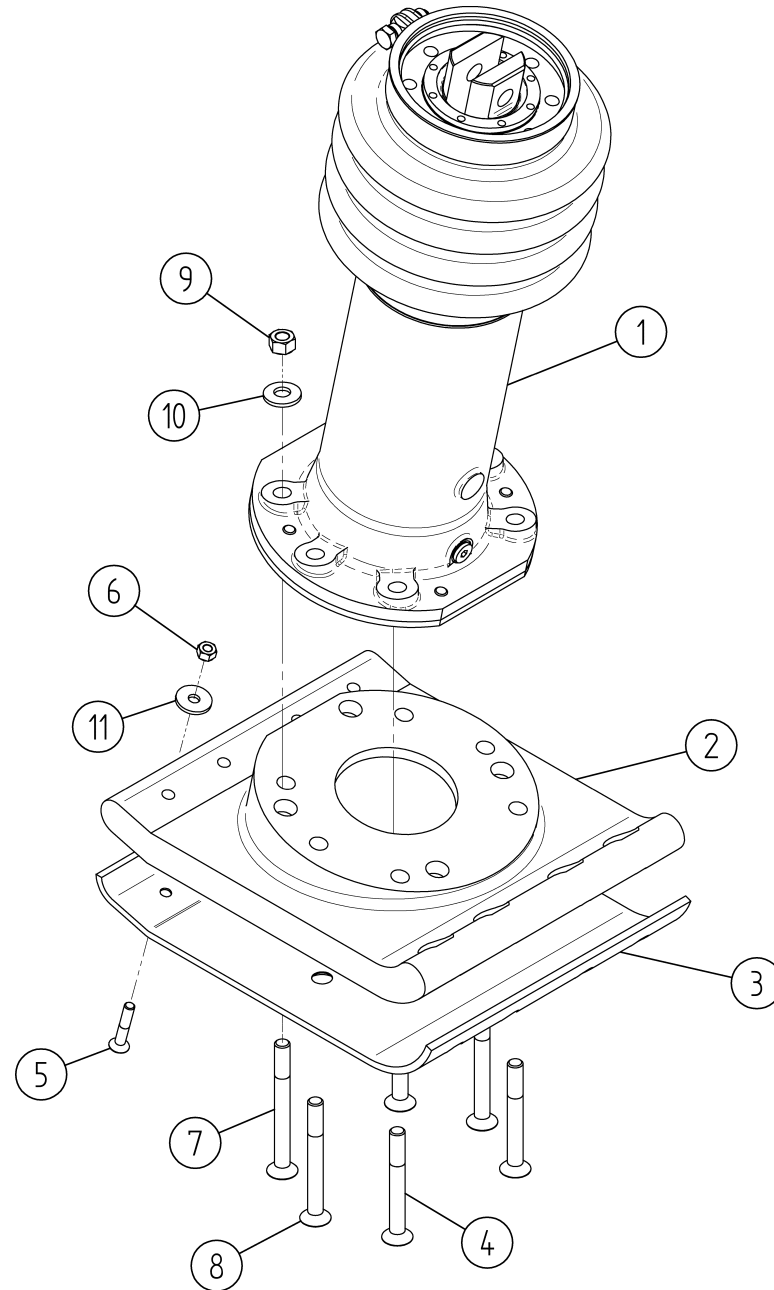
Edition 2007-04



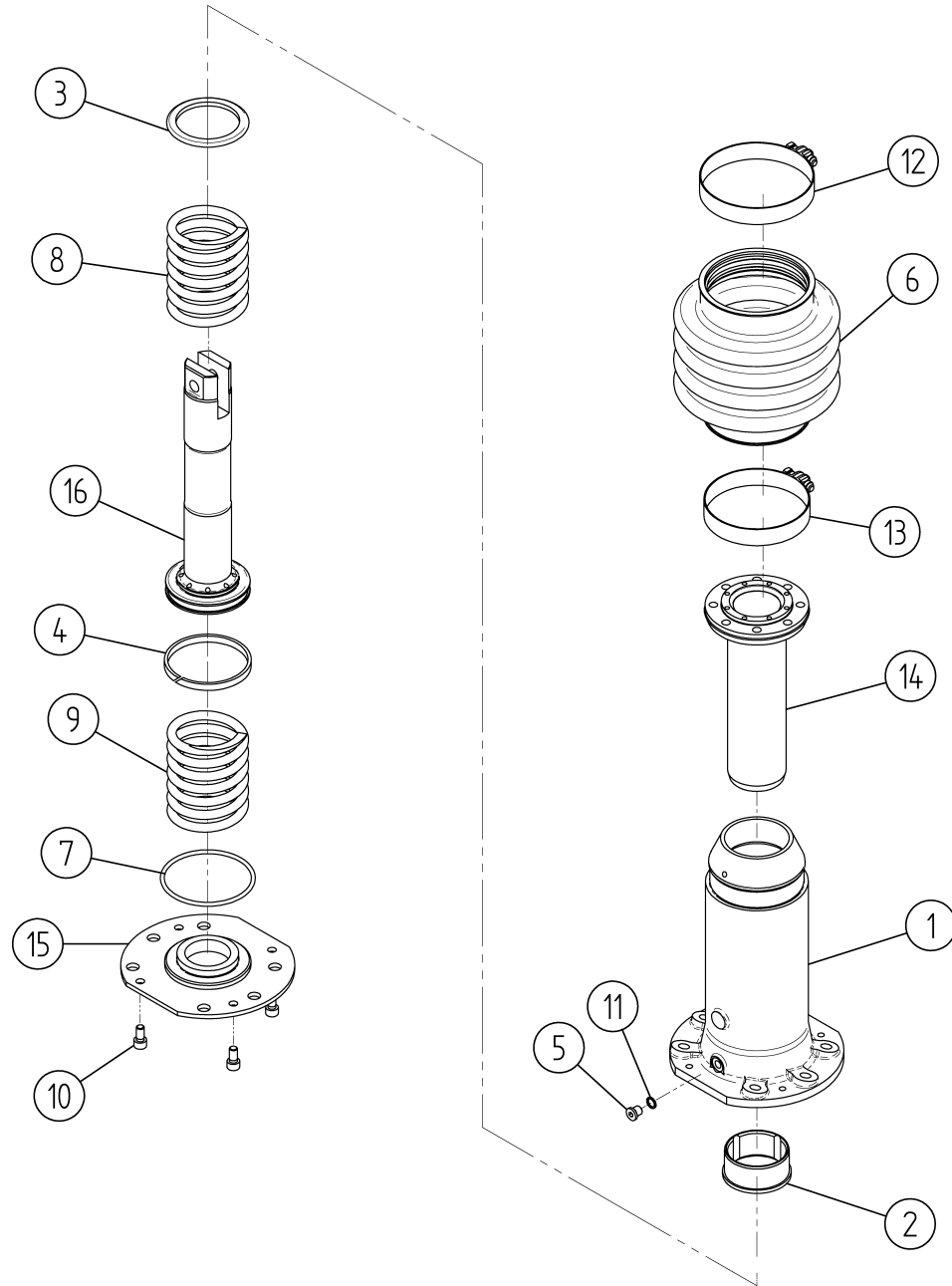
Anzahl: Quantity: Quantité:	Benennung:	Description:	Désignation:	Bestell-Nr.: Order-no: Pos.: Référence:
-----------------------------------	------------	--------------	--------------	---

.....	Rüttelstampfer DELKO PX 7D	vibrating tamper DELKO PX 7D	Vibro-Pilonneuse DELKO PX 7D	150661	–
.....	Rüttelstampfer PX 7D	vibrating tamper PX 7D	Vibro-Pilonneuse PX 7D	150660	–
1	Unterteil kpl. (Seite 7)	lower part complete (page 7)	Partie inférieure cplt. (Page 7)	138396	1
1	Motoraufbau kpl. (Seite 11)	engine mounting complete (page 11)	Assise de fixation du moteur cplt. (Page 11)	150664	2
1	Lenker kpl. (Seite 21)	handle bar complete (page 21)	Mancheron de guidage cplt. (Page 21)	150659	3

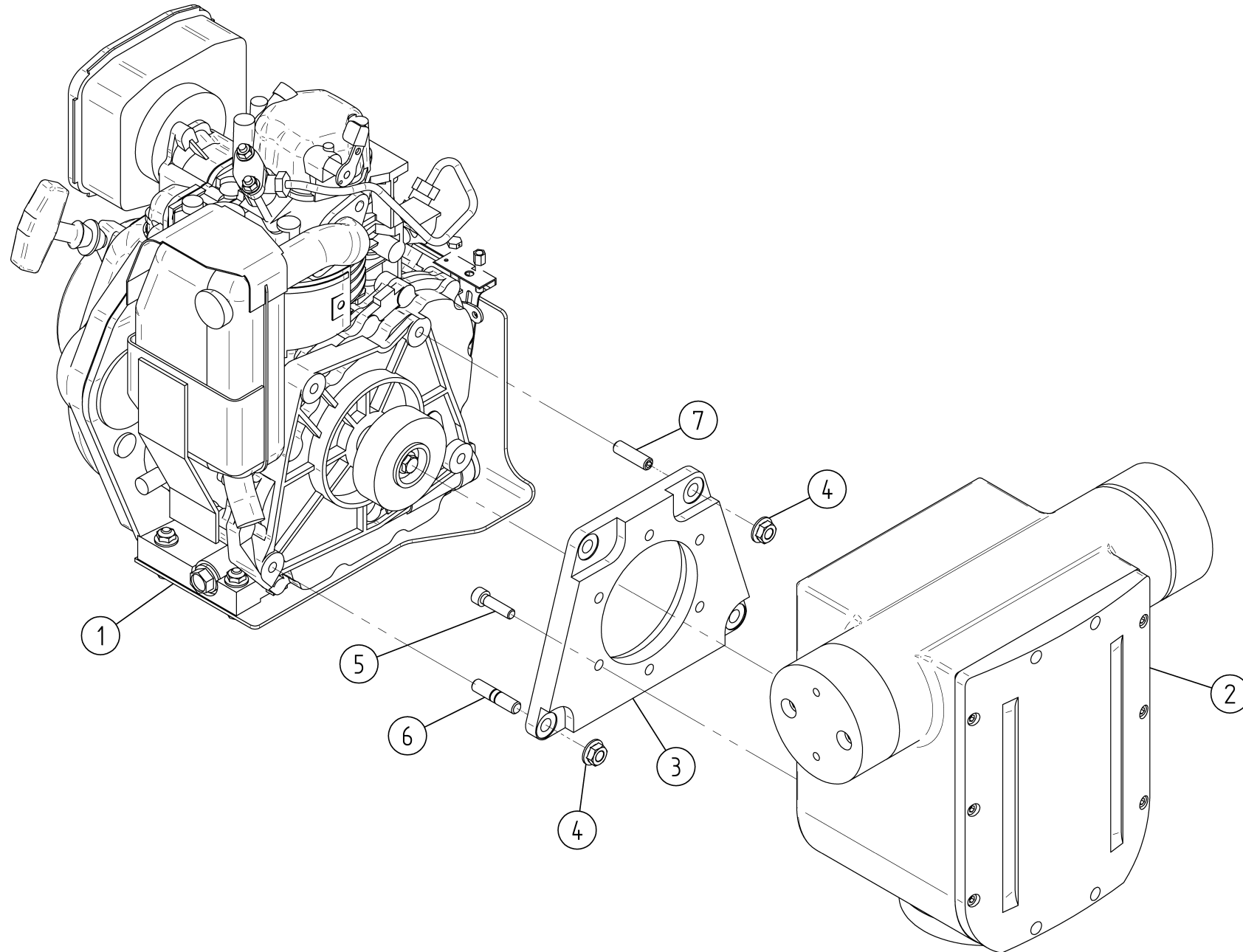
.....	Satz Verbindungsteile kpl.	set connecting parts complete	Jeu de pièces de connexion cplt.	108248	–
.....	Seite 23	page 23	Page 23		
.....	Zusatzeinrichtungen	additional equipment	Equipement additionnel	–	–
.....	Seite 25	page 25	Page 25		
.....	Dokumente	documents	Documents	–	–
.....	Seite 27	page 27	Page 27		



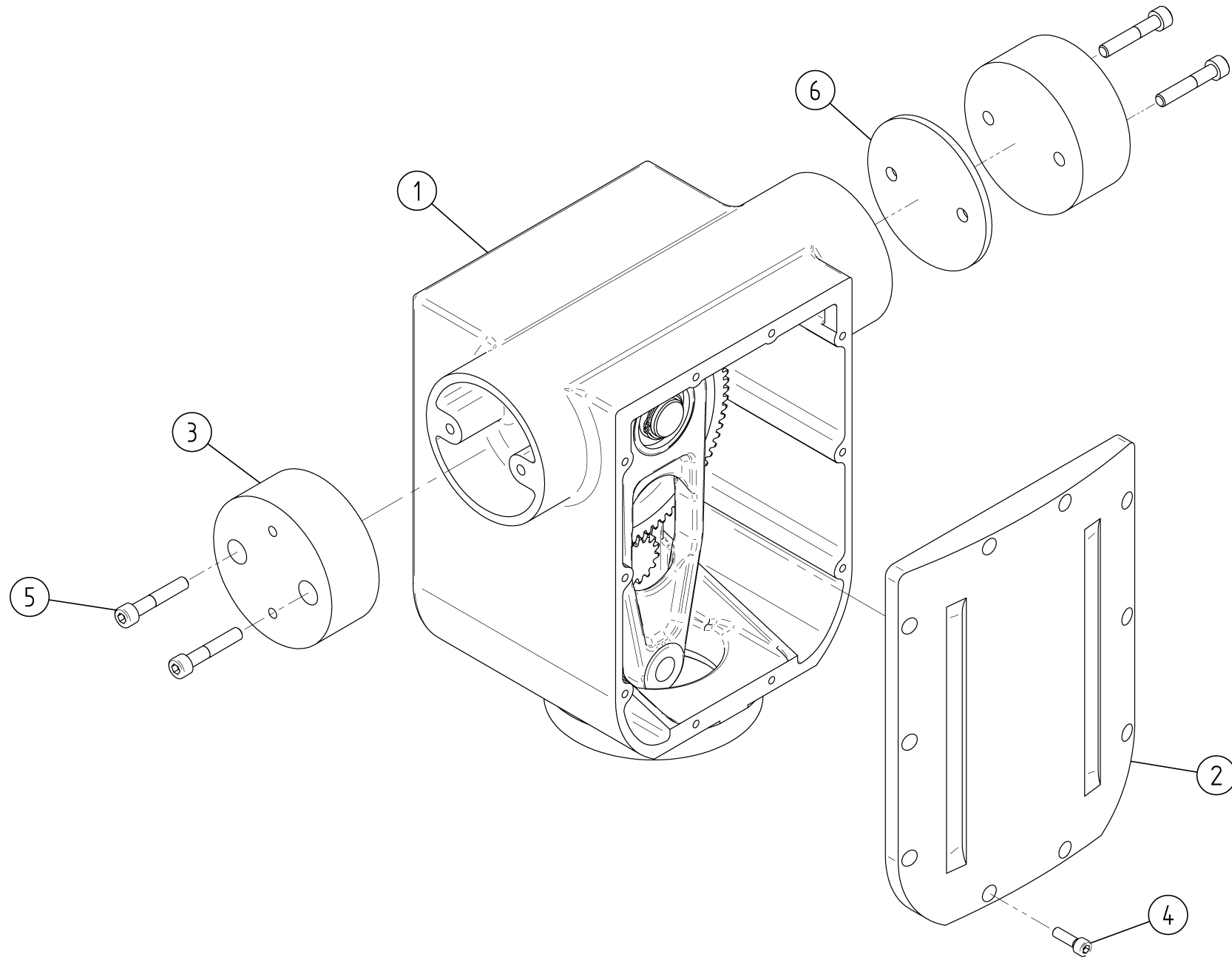
Anzahl: Quantity: Quantité:	Benennung:	Description:	Désignation:	Bestell-Nr.: Order-no: Référence:	Pos.:
....	Unterteil kpl.	lower part complete	Partie inférieure cplt.	138396 -
1	Stampffuß kpl.	tamping foot complete	Pied de pilonnage cplt.	138394 1
....	Seite 9	page 9	Page 9		
1	Stampfplatte kpl 280 mm breit	tamping plate complete	Sabot de pilonnage cplt.	138397 -
1 ..	Stampfplatte, 280 mm breit	tamping plate, 280 mm wide	Sabot de pilonnage, 280 mm large	138383 2
1 ..	Fußplatte, 280mm breit	footplate, 280 mm wide	Semelle, 280 mm large	138385 3
2	Senkschraube DIN 7991 M12x100 10.9 A2E	countersunk screw	Vis à tête conique	194664 4
8	Senkschraube DIN 7991 M8X45 10.9- A2E	countersunk screw	Vis à tête conique	194665 5
8	Sicherungsmutter WB53002-8-VZ M8 DWN381	locking nut	Ecrou de blocage	194666 6
2	Senkschraube DIN 7991 M12X120-10.9 A2E	countersunk screw	Vis à tête conique	195860 7
2	Senkschraube DIN 7991 M12X110 10.9 A2E	countersunk screw	Vis à tête conique	197322 8
6	Sicherungsmutter M12 DIN 980 8-A2E	locking nut	Ecrou de blocage	96189 9
6	Spannscheibe 13 - FST A2E DIN 6796	spring washer	Rondelle élastique bombée	98416	.. 10
8	Scheibe R9 DIN 440 (MITTEL) 3+-0,3 A2E	Washer	Rondelle	193613	... 11



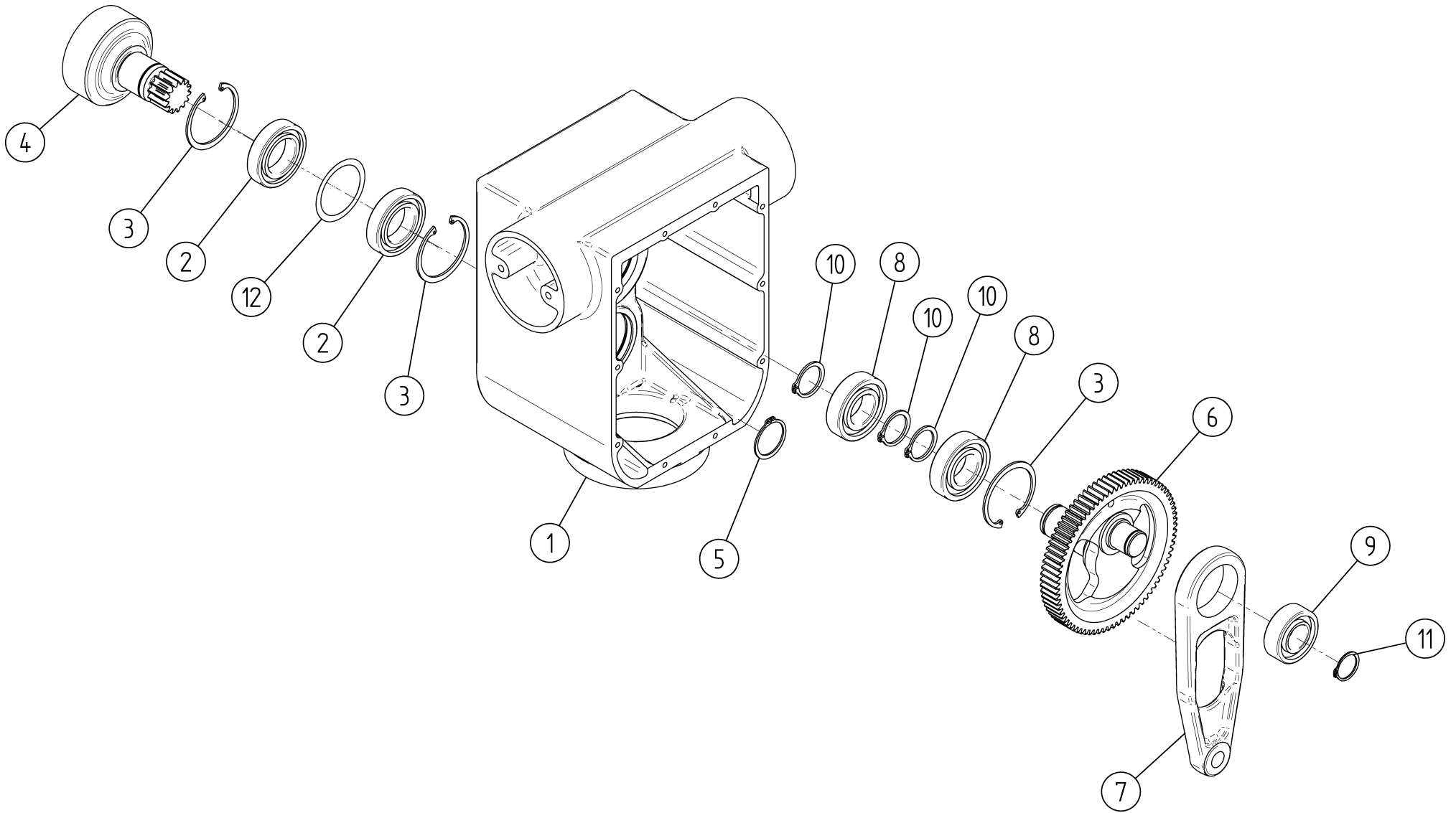
Anzahl: Quantity: Quantité:	Benennung:	Description:	Désignation:	Bestell-Nr.: Order-no: Pos.: Référence:
....	Stampffuß kpl.	tamping foot complete	Pied de pilonnage cplt.....	138394
1	Zylinder mit Buchse	cylinder with sleeve	Cylindre avec fourrure	138393 1
1 ..	Buchse	sleeve	Fourrure	141073 2
1	Scheibe	washer	Rondelle	197326 3
1	Kolbenführungsband	piston guide strip	Bande de guidage de piston	142895 4
1	Verschlußschraube M12x1,5 DIN 908 A2E	Plug screw	Bouchon fileté	190409 5
1	Faltenbaug 119X206 DWN 375	bellows	Soufflet	191230 6
1	Runddichtring NB78 110X 5 DWN 74	round sealing ring	Joint torique	191349 7
1	Druckfeder (gelb)	pressure spring (yellow)	Ressort de pression (jaune)	191701 8
1	Druckfeder (blau)	pressure spring (blue)	Ressort de pression (bleu)	196107 9
4	Zylinderschraube DIN 912-M10X20-8.8-A2E	cylinder screw	Vis tête cylindrique	90919 .. 10
1	Dichtring A 12 X 15,5 DIN 7603-CU	Sealing ring	Joint torique	91417 ... 11
1	Schlauchschelle S 140/25SK. DWN 494	hose clip	Collier pour tuyau	191232 .. 12
1	Schlauchschelle S 128/25SK. DWN 494	hose clip	Collier pour tuyau	191212 .. 13
1	Führungsrohr	guide tube	Tube de guidage	108221 .. 14
1	Bodenplatte kpl.	base plate complete	Plaque de base cplt.	141823 .. 15
1	Stufenkolben	step piston	Piston étagé	138405 .. 16



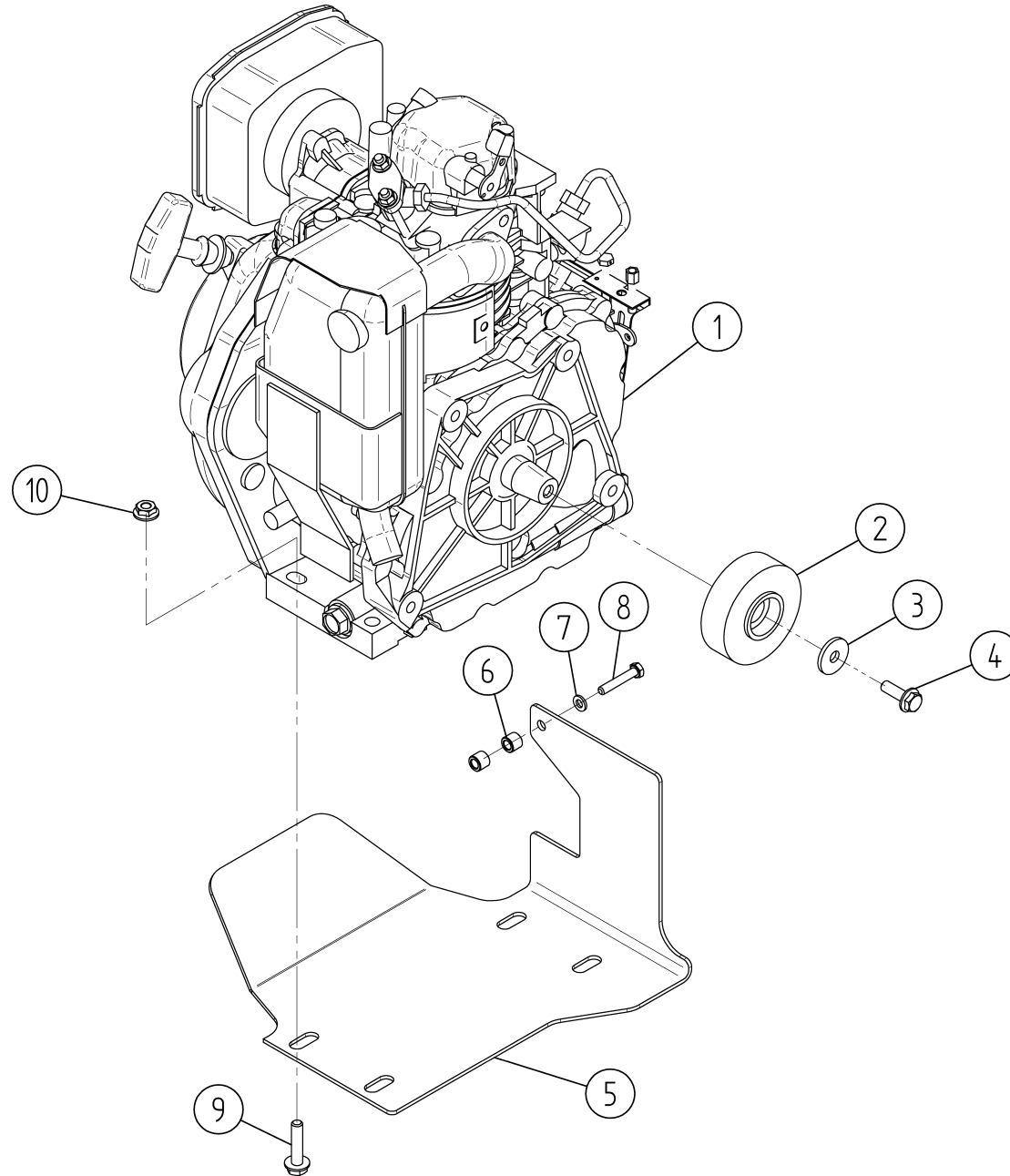
Anzahl: Quantity: Quantité:	Benennung:	Description:	Désignation:	Bestell-Nr.: Order-no: Pos.: Référence:
....	Motoraufbau kpl.	Engine mounting complete	Montage du moteur cplt.	150664 -
1	Motor kpl.	engine complete	Moteur cplt.	150658 1
....	Seite 17	page 17	Page 17	
1	Getriebe kpl.	gearing complete	Engrenage cplt.	148856 2
....	Seite 13	page 13	Page 13	
1	Zwischenflansch	flange	Flasque	149779 3
4	Sicherungsmutter W193 10.9 M10 VZ	Locking nut	Ecrou de blocage	90028 4
6	Zylinderschraube DIN 912 M8X30 10.9	cylinder screw	Vis tête cylindrique	98360 5
2	Stiftschraube DIN 835 M10x25 8.8 A2E	stud screw	Goujon fileté	95538 6
2	Gewindestift DIN 913 - M 10x35	threaded pin	Goupille fileté	194269 7



Anzahl: Quantity: Quantité:	Benennung:	Description:	Désignation:	Bestell-Nr.: Order-no: Pos.: Référence:
 Getriebe kpl.	gearing complete	Engrenage cplt.	148856 –
1	Getriebegehäuse kpl. (Seite 15)	gear housing complete (page 15)	Carter des engrenages cplt. (Page 15)	148857 1
1	Getriebedeckel	gearing cover	Couvercle d'engrenage	148572 2
2	Rundlager (D=100) DN234/6.4	bearing	Amortisseur	191856 3
10	Zylinderschraube M6X20 DIN 912-8.8 A2E	cylinder screw	Vis tête cylindrique	90347 4
4	Zylinderschraube M8X45 DIN 912-8.8 A2E	cylinder screw	Vis tête cylindrique	94149 5
1	Scheibe	washer	Rondelle	151359 6

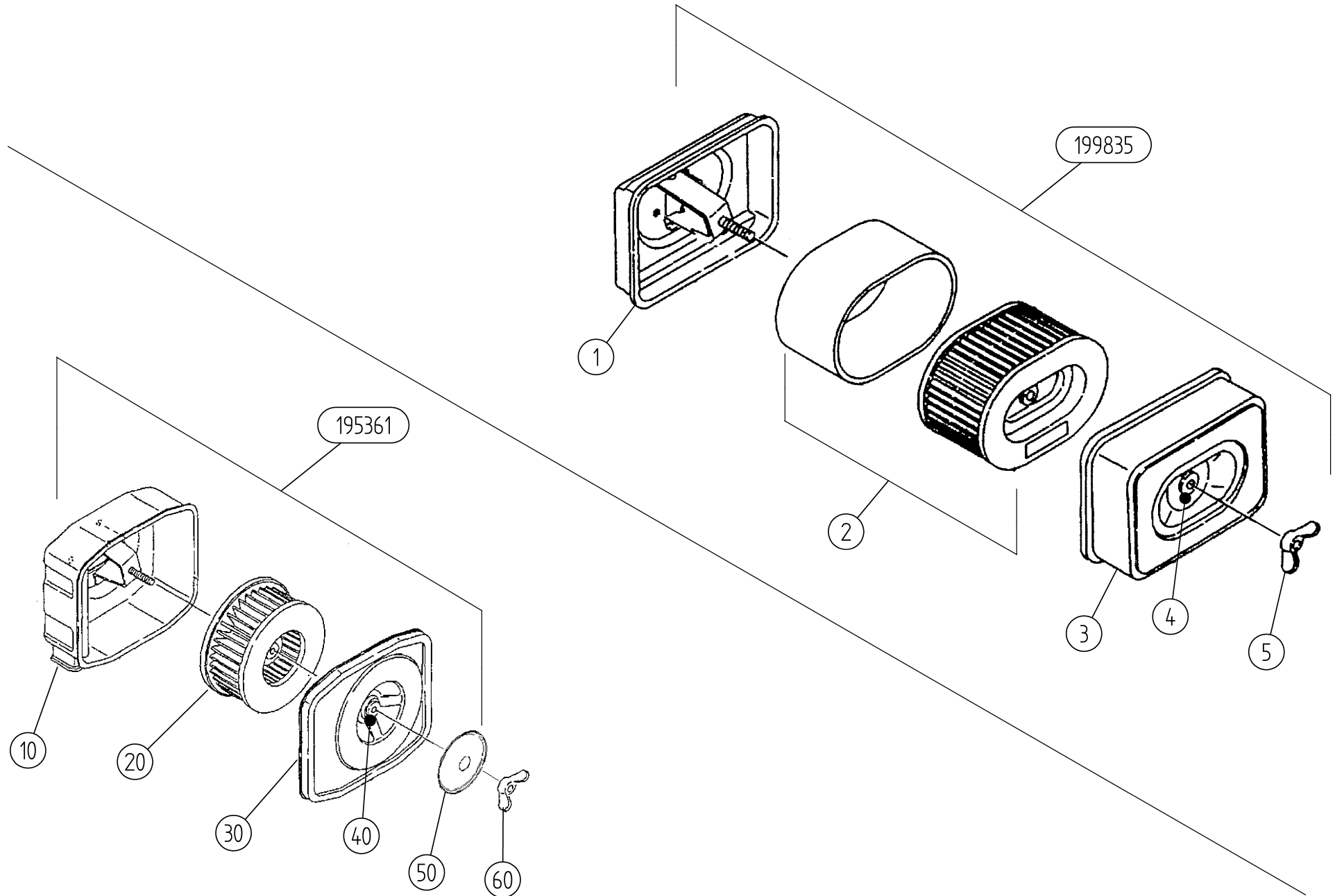


Anzahl: Quantity: Quantité:	Benennung:	Description:	Désignation:	Bestell-Nr.: Order-no: Pos.: Référence:
....	Getriebegehäuse kpl.	gear housing complete	Carter des engrenages cpl.	148857 -
1	Getriebegehäuse	gear housing	Carter des engrenages	148810 1
2	Rillenkugellager DIN 625-6007-LLU-C3 (35x62x14)	grooved ball bearing	Roulement rainuré à billes	99779 2
3	Sicherungsring DIN 472 - 62x2	circlip	Circlips	92919 3
1	Kupplungsglocke	clutch bell	Cloche d'embrayage	148063 4
1	Sicherungsring DIN 471 - 35x1,5	Locking washer	Rondelle de blocage	90555 5
1	Kurbel	gear	Vilebrequin	148062 6
1	Pleuel	connecting rod	Bielle	148064 7
2	Rillenkugellager DIN 625 - 6206 (30x62x16)	grooved ball bearing	Roulement rainuré à billes	198093 8
1	Zylinderrollenlager DIN 5412 NUP2205 (25x52x18)	Cylinder roller bearing	Roulement à rouleaux cylindrique	198481 9
3	Sicherungsring DIN 471 - 30x2 FST	Locking washer	Rondelle de blocage	198709 .. 10
1	Sicherungsring DIN 471 - 25x1,2	Locking washer	Rondelle de blocage	90718 ... 11
1	Paßscheibe 50X 62X0,1DIN 988	adjusting washer	Rondelle d'ajustage	93217 .. 12



Anzahl: Quantity: Quantité:	Benennung:	Description:	Désignation:	Bestell-Nr.: Order-no: Référence:	Pos.:
....	Motor kpl.	engine complete	Moteur cplt.	150658 -
1	Motor Yanmar L48	engine Yanmar L48	Moteur Yanmar L48	290502 1
1	Fliehkraftkupplung DWN 246/47	centrifugal clutch	Embrayage centrifuge	198875 2
1 ..	Belagbügel mit Zugfedern	shifting plate with tension spring	Etrier de revêtement avec ressorts	290127 3
1	Scheibe R9 DIN 440 (MITTEL) 3+-0,3 A2E	Washer	Rondelle	193613 3
1	Sicherungsschraube W158.12 M8X25 10.9	Locking screw	Vis de blocage	93413 4
1	Schutzabdeckung	cover sheet	Tôle de couverture	150971 5
2	Hülse	sleeve	Douille	143599 6
1	Scheibe DIN 125-1 A-St - 6,4	Washer	Rondelle	90063 7
1	Sechskantschraube M 6X 35 DIN933-8.8 A2E	hexagon screw	Vis 6pans	91879 8
4	Sicherungsschraube M8X35	Locking screw	Vis de blocage	198725 9
4	Sicherungsmutter W193 10.9 M8 VZ	Locking nut	Ecrou d'blocade	96187	.. 10

1	Motorteile	Parts of engine	Pieces d' moteur		
1	Luftfilter kpl.	air filter complete	filtre à air cplt.	 -
....	Seite 19	page 19	Page 19	 -
1	Ölpeilstab	dipstick-oil	Jauge à huile	291007 -
1	Reversierstarter kpl.	recoil starter	démarreur au câble	195363 -
1 ..	Starterseil	Starterrope	Cordage pour mise en marche	195366 -
1 ..	Griff für Starterseil	Handle for starterrope	Manche pour cordage	195365 -
1 ..	Feder für Starterseil	spring	Ressort	199375 -



Anzahl: Quantity: Quantité:	Benennung:	Description:	Désignation:	Bestell-Nr.: Order-no: Pos.: Référence:
-----------------------------------	------------	--------------	--------------	---

Luftfilter kpl. air filter complete filtre à air cplt.

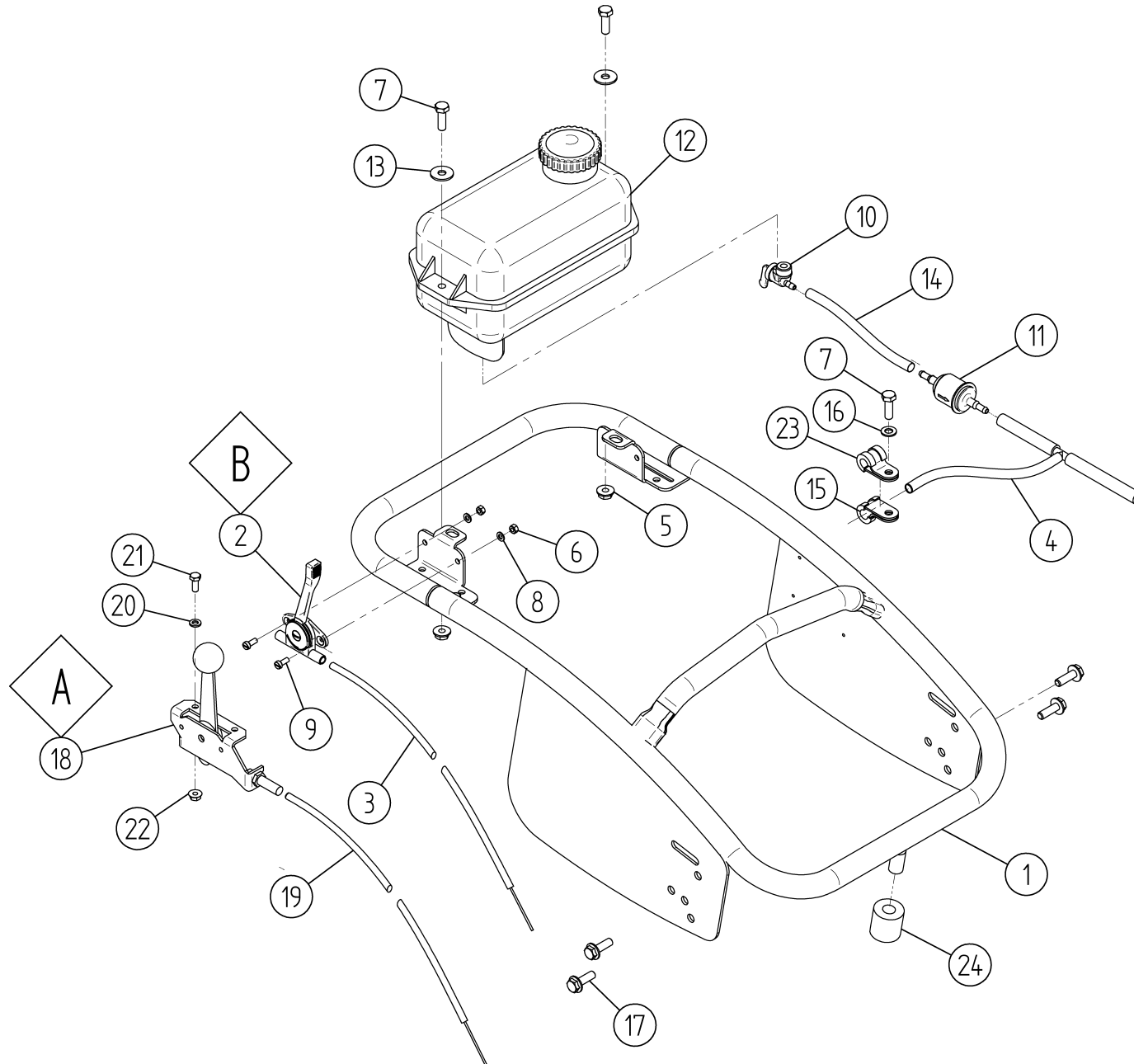
.... bis Maschinenummer	up to Serial number	à No. de série	
.... 2035	2035	2035	199835 -
.... ab Maschinenummer	from Serial number	à partir de No. de série	
.... 2036	2036	2036	195361 -

.... Luftfilter kpl. (Einsatz OVAL) air filter complete (insert oval) filtre à air cplt. (Cartouche ovale) 199835 -

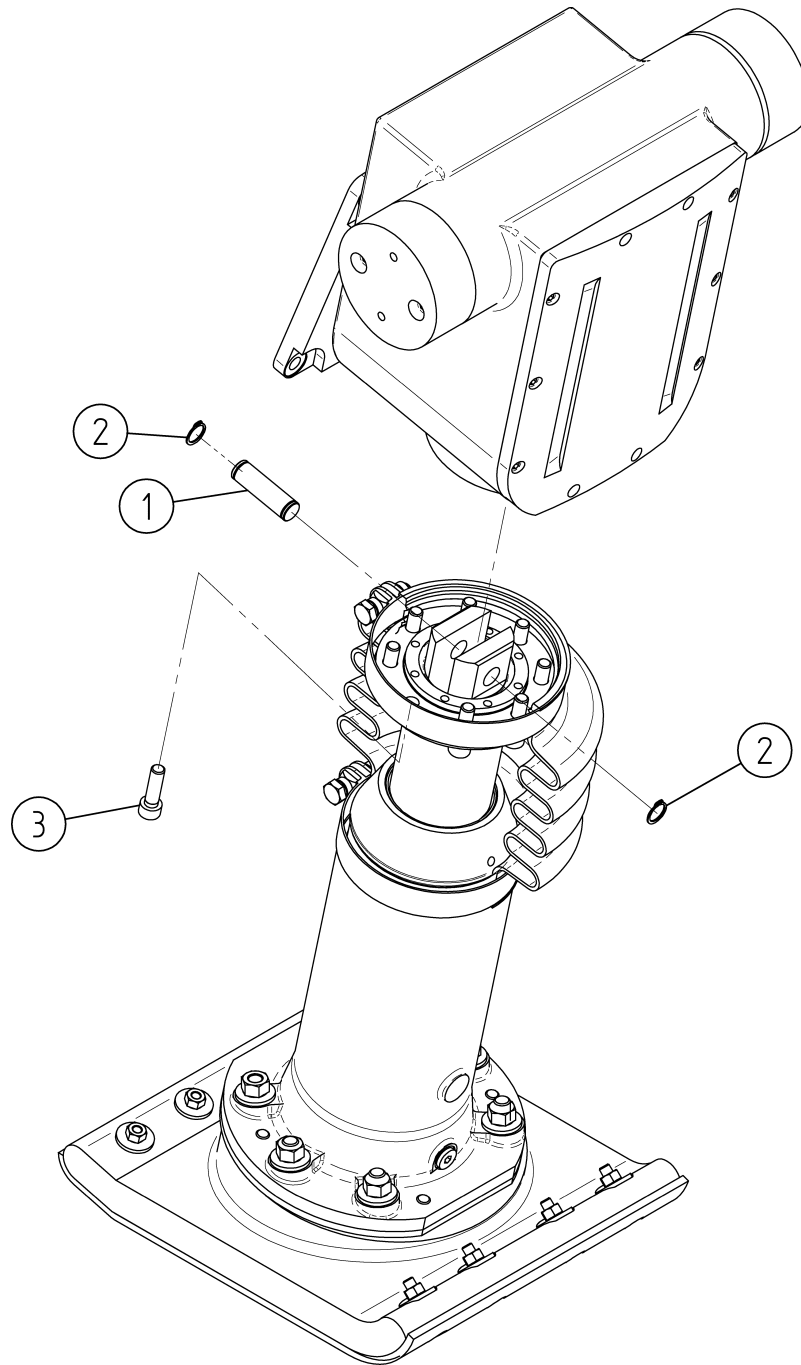
1	Luftfiltergehäuse	airfilter housing	Carter filtre à air	199992 1
1	Luftfiltereinsatz (OVAL)	air filter insert (oval)	Cartouche de filtre à air (ovale)	199838 2
1	Luftfilterdeckel	cover for airfilter	Couvercle filtre à air	199993 3
1	Scheibe	washer	Rondelle	199994 4
1	Flügelmutter M8	wing nut	Ecrou à papillon	290292 5

.... Luftfilter kpl. (Einsatz RUND) air filter complete (insert round) filtre à air cplt. (Cartouche rond) 195361 -

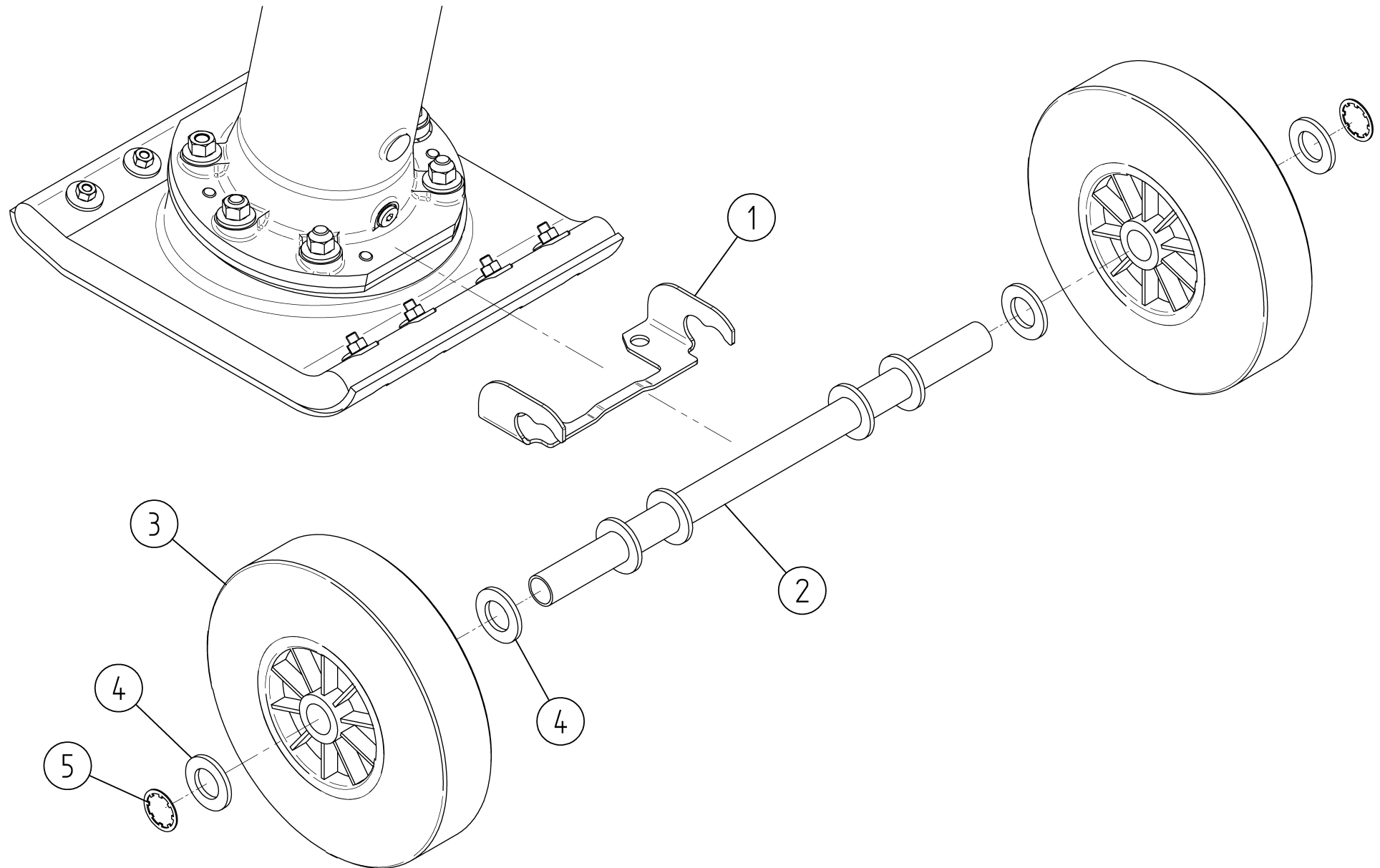
1	Luftfiltergehäuse	airfilter housing	Carter filtre à air	199980 .. 10
1	Luftfiltereinsatz (RUND)	air filter insert (round)	Cartouche de filtre à air (rond)	195362 .. 20
1	Luftfilterdeckel	cover for airfilter	Couvercle filtre à air	195360 .. 30
1	Scheibe	washer	Rondelle	199989 .. 40
1	Federscheibe	Spring washer	Rondelle élastique	290386 .. 50
1	Flügelmutter M6	wing nut	Ecrou à papillon	199988 .. 60



Anzahl: Quantity: Quantité:	Benennung:	Description:	Désignation:	Bestell-Nr.: Order-no: Référence:	Pos.:
....	Lenker kpl.	Handle bar complete	Mancheron de guidage cplt.....	150659 -
1	Lenkerbügel	handle bar	Mancheron de guidage	152090 1
1	Drehzahlhebel	speed control lever	Levier de régulation des gaz	290535 2
1	Drehzahlzug	speed control	Câble de régulation des gaz	290343 3
1	Kraftstoffschlauch	fuel hose	Tuyau d'essence	199826 4
2	Sicherungsmutter W193 10.9 M8 VZ	Locking nut	Ecrou d'blocade	96187 5
2	Sechskantmutter M 5 DIN 934-8A2E	Hexagon nut	Ecrou 6 pans	90735 6
3	Sechskantschraube M8x25 DIN 933-8.8 A2E	hexagon screw	Vis 6 pans	90233 7
2	Scheibe DIN 125-ST 5,3 A2E	washer	Rondelle	198029 8
2	Zylinderschraube DIN 84-M5x12-4.8-A2E	cylinder screw	Vis tête cylindrique	190260 9
1	Einweghahn	fuel tap	Robinet de carburant	191416	.. 10
1	Purolatorfilter	purolator fuel filter	Filtre Purolator	195496	.. 11
1	Kraftstofftank	fuel tank	Réservoir à carburant	197329	.. 12
1 ..	Tankverschluß mit Dichtung	fuel tank cover	bouchon de réservoir	96867 -
2	Scheibe 8,4 DIN 9021- A2	washer	Rondelle	290325	.. 13
1	Kraftstoffschlauch 65 Lg.	fuel hose 65 mm long	Tuyau d'essence, 65 de long	142892	.. 14
1	Rohrschelle mit Gummiprofil	pipe clip with rubber profil	Collier profilé en caoutchouc	193120	.. 15
1	Scheibe DIN 125-ST 8,4 A2E	washer	Rondelle	94990	.. 16
4	Sicherungsschraube W158.12 M8X25 10.9	Locking screw	Vis de blocage	93413	.. 17
1	Drehzahlhebel	speed control lever	Levier de régulation des gaz	290311	.. 18
1	Drehzahlzug	speed control	Câble de régulation des gaz	290315	.. 19
2	Scheibe DIN 125-1 A-St - 6,4	Washer	Rondelle	90063	.. 20
2	Sechskantschraube DIN 933 - M6x16 - 8.8 A2E	hexagon screw	Vis 6 pans	91054	.. 21
2	Sicherungsmutter W193 10.9 M6 VZ	Locking nut	Ecrou d'blocade	90305	.. 22
1	Rohrschelle m. Gummiprofil RSGU1 - 7/20	tube clip	Collier pour tvyar	191790	.. 23
1	Elastomer-Feder 3232 DWN234/10	elastomer spring	Ressort en élastomère	197318	.. 24



Anzahl: Quantity: Quantité:	Benennung:	Description:	Désignation:	Bestell-Nr.: Order-no: Pos.: Référence:
....	Satz Verbindungsteile kpl.....	set connecting parts complete	Jeu de pièces de connexion cplt.	108248 –
1	Kolbenbolzen	gudgeon pin	Axe de piston	101303 1
2	Sicherungsring DIN 471 - 16x1	circlip	Circlips	96386 2
8	Zylinderschraube DIN 912-M10X35-8.8-A2E	cylinder screw	Vis tête cylindrique	90658 3



Anzahl: Quantity: Quantité:	Benennung:	Description:	Désignation:	Bestell-Nr.: Order-no: Pos.: Référence:
Zusatzeinrichtungen		Additional equipment	Equipement Additionnel	
auf besondere Bestellung:		optional:	sur commande spéciale:	
1	Stampfplatte kpl. 240 mm breit	crushing plate comp. 240 mm wide	Sabot de pilonnage, largeur totale 240 mm	142835
1 ..	Stampfplatte 240 mm breit	crushing plate 240 mm wide	Sabot de pilonnage largeur 240 mm	141099
1 ..	Fußplatte 240 mm breit	footplate, 240 mm wide	Semelle, largeur 240 mm	141098
1	Stampfplatte kpl. 300 mm breit	crushing plate comp. 300 mm wide	Sabot de pilonnage, largeur totale 300 mm	152103
1 ..	Stampfplatte	crushing plate	Sabot de pilonnage largeur	138383
1 ..	Fußplatte 300 mm breit	footplate, 300 mm wide	Semelle, largeur 300 mm	152104
2	Sechskantschraube z. Demontage der Federn	hexagon head cap screw for removing springs	Vis hexagonale pour démontage des ressorts	98749
1	Schutzhaube	protective cover	Capot de protection	40851
1	Abziehvorrichtung kpl.	take-off device comp.	Dispositif complet d'enlèvement	152088
....	(Fliehkraftkupplung)	(centrifugal clutch)	(Embrayage centrifuge)	
....	Transporteinrichtung	Transport unit	Dispositif de transport	151454 -
1	Radhalter	axle-clamp	bride à axe	151446 1
1	Radachse	wheel-axle	axe d' roues	151452 2
2	Vollgummirad	solid tyre	Roue de caoutchouc plein	96456 3
4	Scheibe DIN 125-1 A - 25	washer	Rondelle	90504 4
2	Zackenring ZA 25	serrated ring	Anneau denté	98975 5

Anzahl: Quantity: Quantité:	Benennung:	Description:	Désignation:	Bestell-Nr.: Order-no: Pos.: Référence:
-----------------------------------	------------	--------------	--------------	---

Dokumente: Documents: Documents: -

Betriebsanleitung operating instructions Instructions d'utilisation

1	Deutsch	german	Allemand	150921
1	Englisch	english	Anglais	150922
1	Französisch	french	Français	
1	Italienisch	italian	Italien	
1	Spanisch	spanish	Espagnol	
1	Portugiesisch	portuguese	Portugais	
1	Holländisch	dutch	Hollandais	
1	Dänisch	danish	Danois	150928
1	Schwedisch	swedish	Suèdois	151277

1	Ersatzteilliste	spare parts list	Liste des pièces de rechange	150917 -
	deutsch, englisch, französisch	German, English, French	allemand, anglais, français	

1	Bedienungsanleitung für Motor 1)	operating instructions for engine 1)	Mode d'emploi du moteur 1)	
---	--	--	----------------------------------	--

1	Ersatzteilliste für Motor 1)	list of spare parts for engine 1)	Liste des pièces de rechange pour le moteur 1)	
---	------------------------------------	---	--	--

1) Auf Anfrage

1) on request

1) Sur demande