

Ersatzteilliste
Spare parts list
Liste des pièces

Tandemwalze
Tandem roller
Rouleau tandem

DX 22

Inhaltsverzeichnis

Einleitung, Allgemeine Bemerkung	Introduction, General Remarks	Introduction, Remarques générales
----------------------------------	-------------------------------	-----------------------------------

	<p>Radkörper Rad vorne</p> <p style="text-align: right;">1 - 0</p>	<p>Drum Front roll</p> <p style="text-align: right;">1 - 0</p>	<p>Rouleaux Rouleaux avant</p> <p style="text-align: right;">1 - 0</p>
	<p>Radkörper Rad hinten</p> <p style="text-align: right;">1 - 1</p>	<p>Drum Back roll</p> <p style="text-align: right;">1 - 1</p>	<p>Rouleaux Rouleaux arrière</p> <p style="text-align: right;">1 - 1</p>

	<p>Rahmen vorne</p> <p style="text-align: right;">2 - 0</p>	<p>Chassis Chassis front</p> <p style="text-align: right;">2 - 0</p>	<p>Chassis Chassis avant</p> <p style="text-align: right;">2 - 0</p>
	<p>Rahmen hinten</p> <p style="text-align: right;">2 - 1</p>	<p>Chassis Chassis rear</p> <p style="text-align: right;">2 - 1</p>	<p>Chassis Chassis arrière</p> <p style="text-align: right;">2 - 1</p>

Inhaltsverzeichnis

Einleitung, Allgemeine Bemerkung

Introduction, General Remarks

Introduction, Remarques générales

	Verbindungselemente	3 - 0	Connecting elements	3 - 0	Éléments de connection	3 - 0
	Motor	4 - 0	Engine	4 - 0	Moteur	4 - 0
	Hatz	4 - 1	Hatz	4 - 1	Hatz	4 - 1

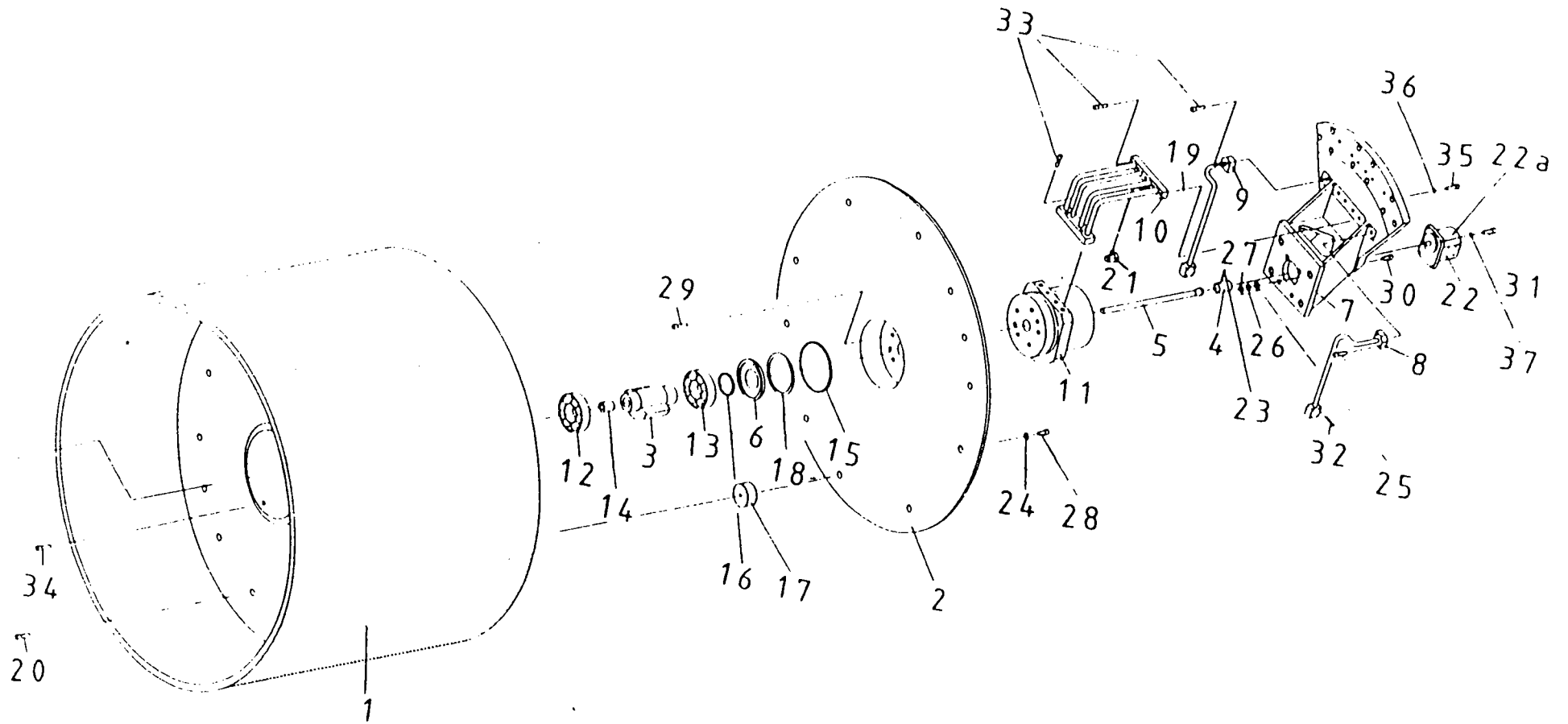
	Motor	4 - 21	Engine	4 - 21	Moteur	4 - 21
	Perkins	4 - 22	Perkins	4 - 22	Perkins	4 - 22
		4 - 23		4 - 23		4 - 23
	Hydrauliksystem	5 - 11	Hydraulic system	5 - 11	Système hydraulique	5 - 11
	Hatz	5 - 12	Hatz	5 - 12	Hatz	5 - 12
		5 - 13		5 - 13		5 - 13
		5 - 14		5 - 14		5 - 14
		5 - 15		5 - 15		5 - 15
	Hydrauliksystem	5 - 2	Hydrauliksystem	5 - 2	Hydrauliksystem	5 - 2
	Perkins	5 - 21	Perkins	5 - 21	Perkins	5 - 21
		5 - 22		5 - 22		5 - 22
		5 - 23		5 - 23		5 - 23

Inhaltsverzeichnis

Einleitung,Allgemeine Bemerkung	Introduction, General Remarks	Introduction,Remarques générales
--	--------------------------------------	---

Abstreifer	6 - 0	Scraper	6 - 0	Racleur	6 - 0
	6 - 1		6 - 1		6 - 1
Berieselung		Sprinkling		Arrosage	
Armaturenbrett	7 - 0	Instrument board	7 - 0	Tableau de commande	7 - 0
Elektriksystem	8 - 0	Electric system	8 - 0	Système électrique	8 - 0

Hauben	9 - 0	Air intake stud	9 - 0	Tubulure d'aspiration	9 - 0
Betätigungen	10 - 0	Operating	10 - 0	Manoeuvre	10 - 0
Zubehör	11 - 0	Accesories	11 - 0	Accesories	11 - 0
Hydraulikschema	12 - 0	Hydraulic schema	12 - 0	Schéma hydraulique	12 - 0
Elektroschema	13 - 0	Electric schema	13 - 0	Schéma électrique	13 - 0

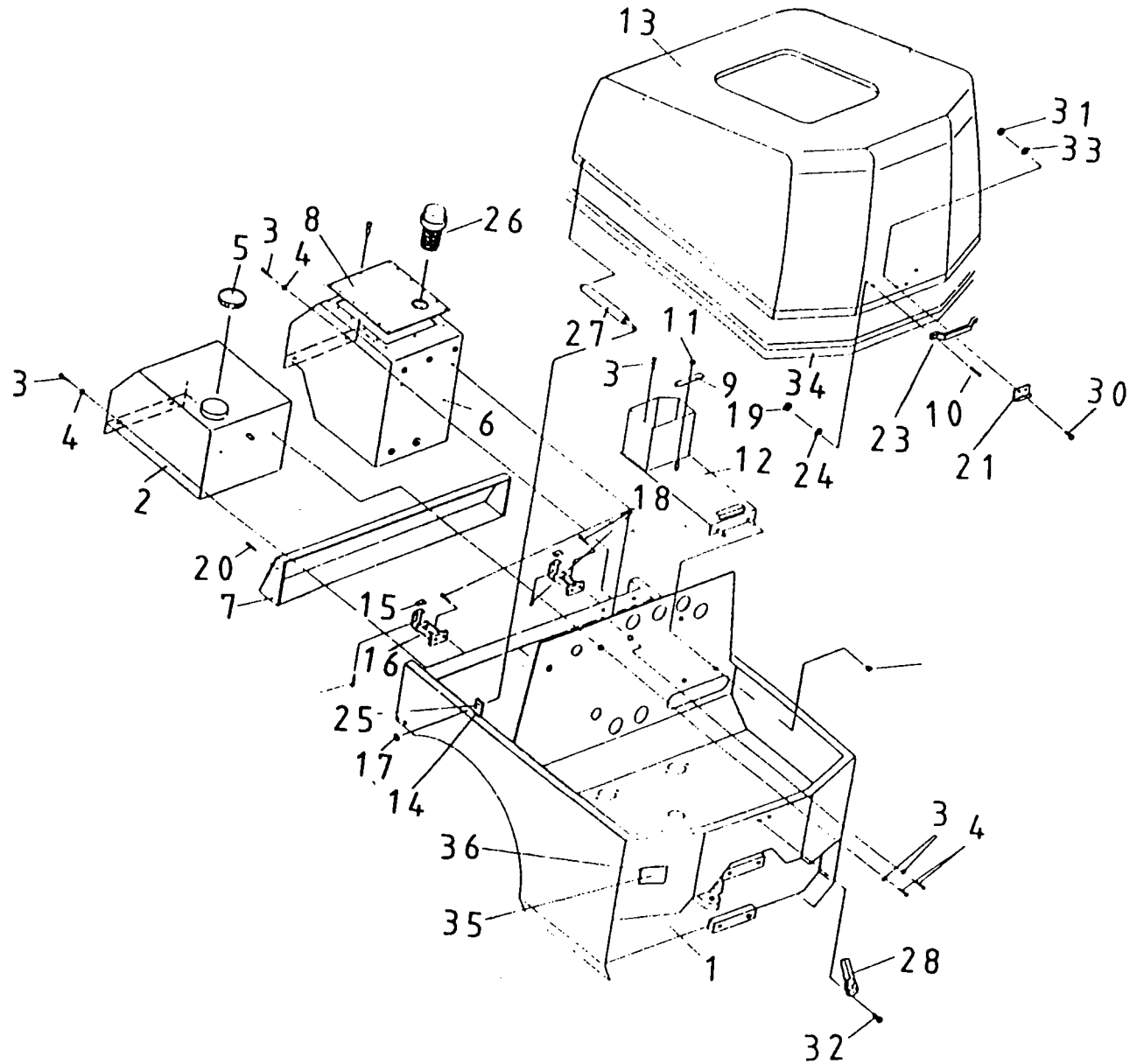


Tell	Anzahl	Artikel				
Part	Quantity	Part-Number	Bezeichnung	Designation	Désignation	Bemerkungen
Pièce	Quantité	Référence				
1	1	F00025	Bandage	Roller drum	Bandage	
2	1	F00016	Antriebsscheibe	Driving pulley	Etoile de commande	
3	1	F00017	Erregerwelle	Eccentric shaft	Arbre de vibration	
4	1	F00020	Scheibe	Washer	Rondelle	
5	1	F00019	Kupplungswelle	Coupling shaft	Arbre d'accouplement	
6	1	F00018	Kupplungsglocke	Housing	Boîtier	
7	1	F00015	Stütze	Support	Support	
8	1	F00011	Anschlußstück	Spacer piece	Entretoise	
9	1	F00012	Anschlußstück	Spacer piece	Entretoise	
10	1	F00007	Anschlußstück	Spacer piece	Entretoise	
11	1	H00002	Fahrmotor	Travel motor	Moteur de traction	
12	1	M00003	Rillenkugellager	Deep grooved ball bearing	Roulement à billes	
13	1	M00004	Rillenkugellager	Deep grooved ball bearing	Roulement à billes	
14	1	M00005	Ultrabuchse	Bush	Douille	
15	1	M00006	V-Ring	V-Ring	Joint en V	
16	1	M00007	V-Ring	V-Ring	Joint en V	
17	12	M00008	Rundlager	Round buffer	Tampon	
18	1	V00062	Sicherungsring	Circlip	Circlips	
19	12	M00001	O-Ring	O-Ring	Joint torique	
20	12	H00017	Zylinderschraube	Allen screw	Vis allen	
21	1	H00003	Schwenkverschraubung	Swivel fitting	Raccord orientable	
22	1	H00003	Zahnrad-Motor	Gear pump	Pompe d'engren.	
22-1			Dichtungssatz	Gasket kit	Jeu de joint	
23	1	V00068	Spannstift	Dowel pin	Goupille elastique	6x40
24	12	V00041	Scheibe	Washer	Disque de cuivre	13
25	4	V00048	Kugelscheibe	Disk	Rondelle	17
26	4	V00049	Paßscheibe	Gauge washer	Rondelle ajuste	18x25x0,2
27	4	V00050	Paßscheibe	Gauge washer	Rondelle ajuste	18x25x0,1
28	12	V00035	Zylinderschraube	Allen screw	Vis allen	M12x25
29	7	V00036	Zylinderschraube	Allen screw	Vis allen	M16x30
30	4	V00037	Zylinderschraube	Allen screw	Vis allen	M16x120
31	4	V00038	Zylinderschraube	Allen screw	Vis allen	M8x25
32	4	V00039	Zylinderschraube	Allen screw	Vis allen	M8x40
33	12	V00014	Zylinderschraube	Allen screw	Vis allen	M10x35
34	2	V00020	Zylinderschraube	Allen screw	Vis allen	M8x18
35	20	V00032	Zylinderschraube	Allen screw	Vis allen	M12x35
36	12	M00001	O-Ring	O-Ring	Joint torique	
37	4	V00043	Scheibe	Washer	Rondelle	

Bildtafel 1 - 0 / 1 - 1
Diagramm
Plange

Radkörper vorn/hinten
Drum front/back
Drum avant/arriere

DX 22
F00026
02/96

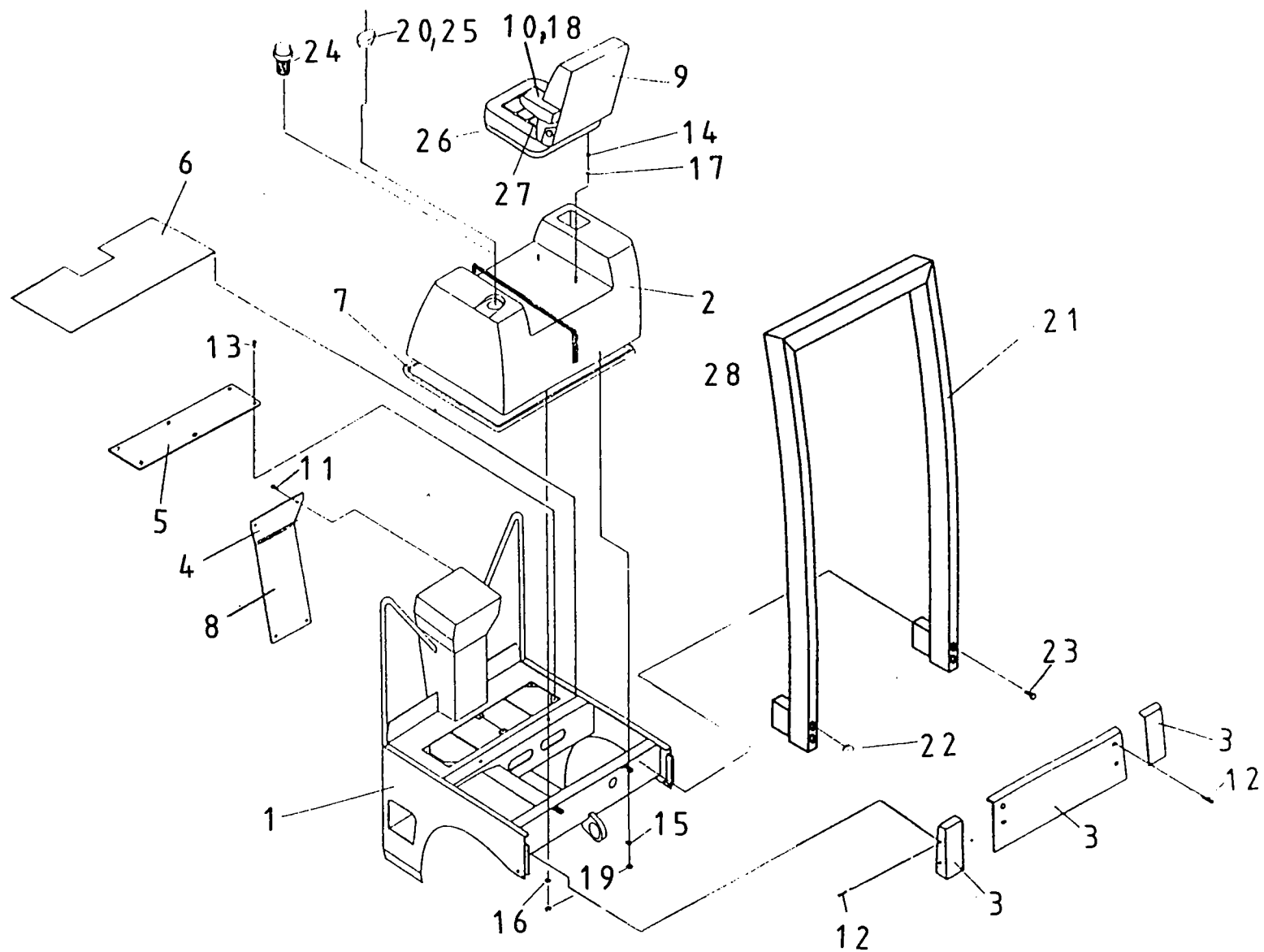


Teil	Anzahl	Artikel				
Part	Quantity	Part-Number	Bezeichnung	Designation	Désignation	Bemerkungen
Pièce	Quantité	Référence				
1	1	F00325	Rahmen vorn	Front frame	Châssis avant	
2	1	F00122	Kraftstofftank	Fuel tank	Réservoir de carburant	
3	10	V00020	Zylinderschraube	Allen screw	Vis allen	M8x16
4	8	V00043	Scheibe	Washer	Rondelle	8,4
5	1	M00068	Tankverschluß	Tank cap	Bouchon de réservoir	
6	1	F00201	Hydrauliktank	Hydraulic oil tank	Reservoir d'huile hydr.	
7	1	F00133	Blende	Armature endplate	Tôle de fermeture	
8	1	F00135	Deckel	Cover	Couvercle	
9	1	F00136	Klemmstück	Terminal strip	Bornier	
10	2	V00002	Zylinderschraube	Allen screw	Vis allen	M8x20
11	1	V00055	Mutter	Nut	Ecrou	M8
12	1	F00137	Batteriekonsole	Battery console	Console de batterie	
13	1	F00401	Haube	Hood	Capot	Perkins
13	1	F00121	Haube	Hood	Capot	Hatz
14	2	F00151	Halteflasche	Plate	Tôle de fixation	
15	2	F00162	Gegenhalter	Plate	Tôle de fixation	
16	2	F00154	Scharnier	Hinge	Charnière	
17	4	V00077	Klemmscheibe	Clamping disk	Rondelle de serrage	
18	6	V00010	Zylinderschraube	Allen screw	Vis allen	M6x12
19	2	V00060	Mutter mit Klemmteil	Nut	Ecrou	M8
20	4	V00024	Senkschraube	Screw	Vis	M8x12
21	1	M00063	Gegenhalter	Plate	Tôle de fixation	
22						
23	1	M00047	Bügelgriff	Handle	Manette	
24	2	V00047	Scheibe	Washer	Rondelle	
25	2	V00076	Zylinderstift	Parallel pin	Goupilles cylindrique	6m6x20
26	1	M00031	Filter	Filter	Filtre	
27	2	M00034	Gasfeder	Gas spring	Ressort a gaz	
28	1	M00062	Spannverschl.m.Schl.	Lock	Fermeture	
29	2	L00004	Lamellenstopfen	Plug	Bouchon	
30	2	V00176	Sechskantschraube	Screw	Vis	M5x16
31	2	V00083	Mutter m. Klemmteil	Nut	Ecrou	M5
32	2	V00175	Sechskantschraube	Screw	Vis	M5x10
33	2	V00046	Scheibe	Washer	Rondelle	
34	4m	L00025	Fassunfsprofil	Profile	Gabarit	
35	1	M00046	Typenschild	Identification plate	Plaque	
36	4	V00053	Kerbnagel	Nail	Clou	2x8

Bildtafel 2 - 0
Diagramm
Plange

Vorderrahmen
Chassis front
Chassis avant

DX 22
F00325
09/96

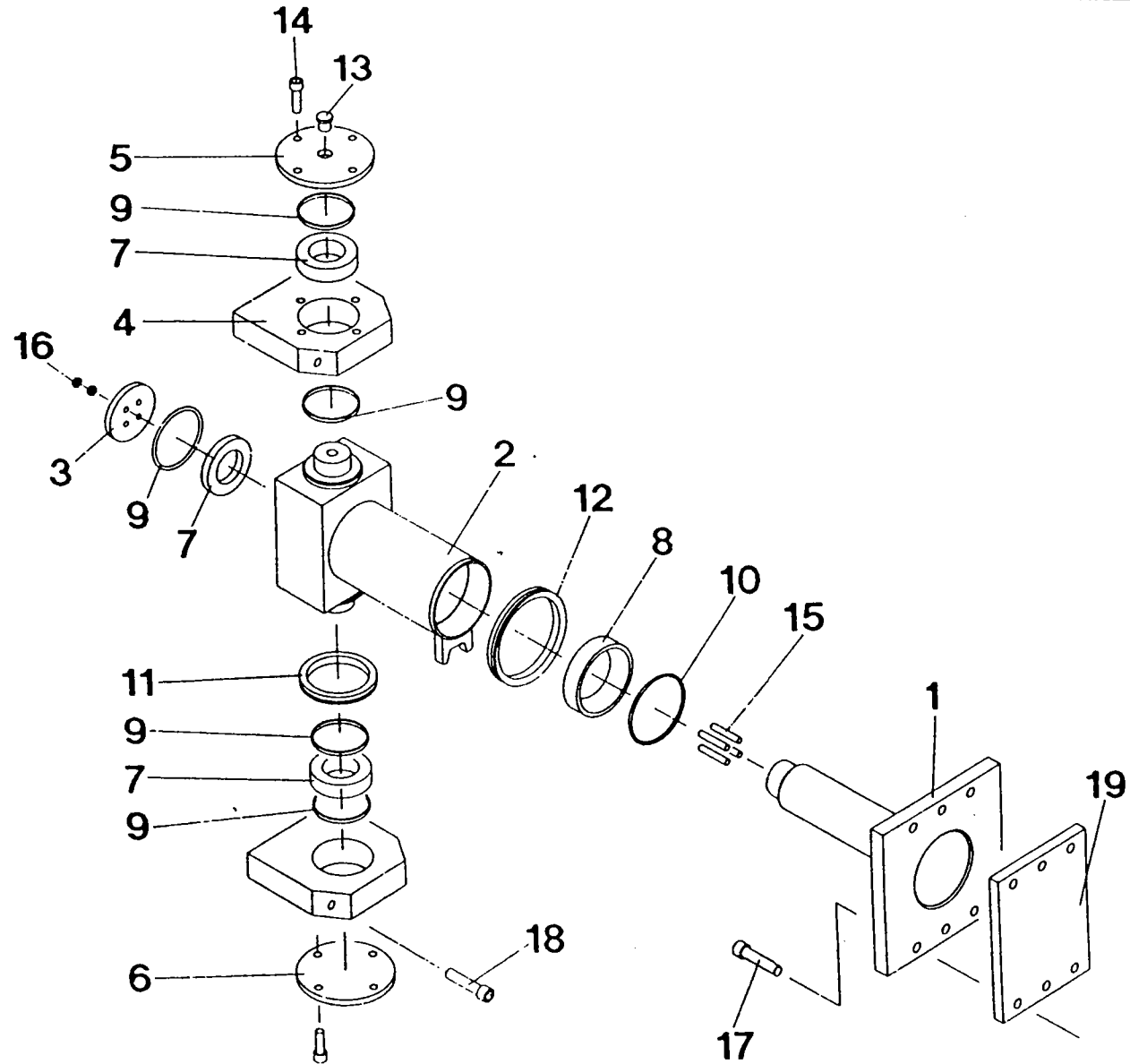


Teil	Anzahl	Artikel				
Part	Quantity	Part-Number	Bezeichnung	Designation	Désignation	Bemerkungen
Pièce	Quantité	Référence				
1	1	F00339	Rahmen hinten	Chassis rear	Chassis arriere	
2	1	F00132	Wassertank	Water tank	Réservoir d'eau	
3	1	F01952	Blende	Armature endplate	Toile de fermeture	
4	1	F01233	Deckel oben	Cover	Couvercle	
5	1	F00332	Deckel	Cover	Couvercle	
6	1	L00001	Fußmatte	Mat rubber	Tapis caoutchouc	
7	3m	L00025	Fassungsprofil	Profile	Gabarit	
8	1	F01234	Deckel unten	Cover	Couvercle	
9	1	M01459	Sitz	Driver seat	Siège	
10	1	M00065	Armlehne	Armrest	Accoudoir	
11	4	V00021	Senkschraube	Screw	Vis	M5x12
12	4	V00024	Senkschraube	Screw	Vis	M8x12
13	6	V00022	Senkschraube	Screw	Vis	M6x10
14	4	V00084	Mutter m. Klemmteil	Nut	Ecrou	M8
15	4	V00147	Scheibe	Washer	Rondelle	
16	2	V00103	Scheibe	Washer	Rondelle	
17	4	V00075	Scheibe	Disc	Disque	
18	1	M00051	Armlehne	Armrest	Accoudoir	
19	4	V00056	Mutter	Nut	Ecrou	M10
20	1	F00708	Deckel	Cover	Couvercle	
21	1	F00695	Überrollbügel			
22	4	E00113	Abdeckkappe			
23	4	V00037	Zylinderschraube			M16x120
24	1	M00281	Filter	Filter	Filtre	
25	1	M00102	O-Ring	O-Ring	O-Ring	
26	1	E00215	Sitzkontaktschalter			
27	1	M01463	Sicherheitsgurt			
28	2	M00448	Spannband			

Bildtafel 2 - 1
Diagramm
Plange

Hinterrahmen
Chassis rear
Chassis arriere

DX 22
F00339
09/96

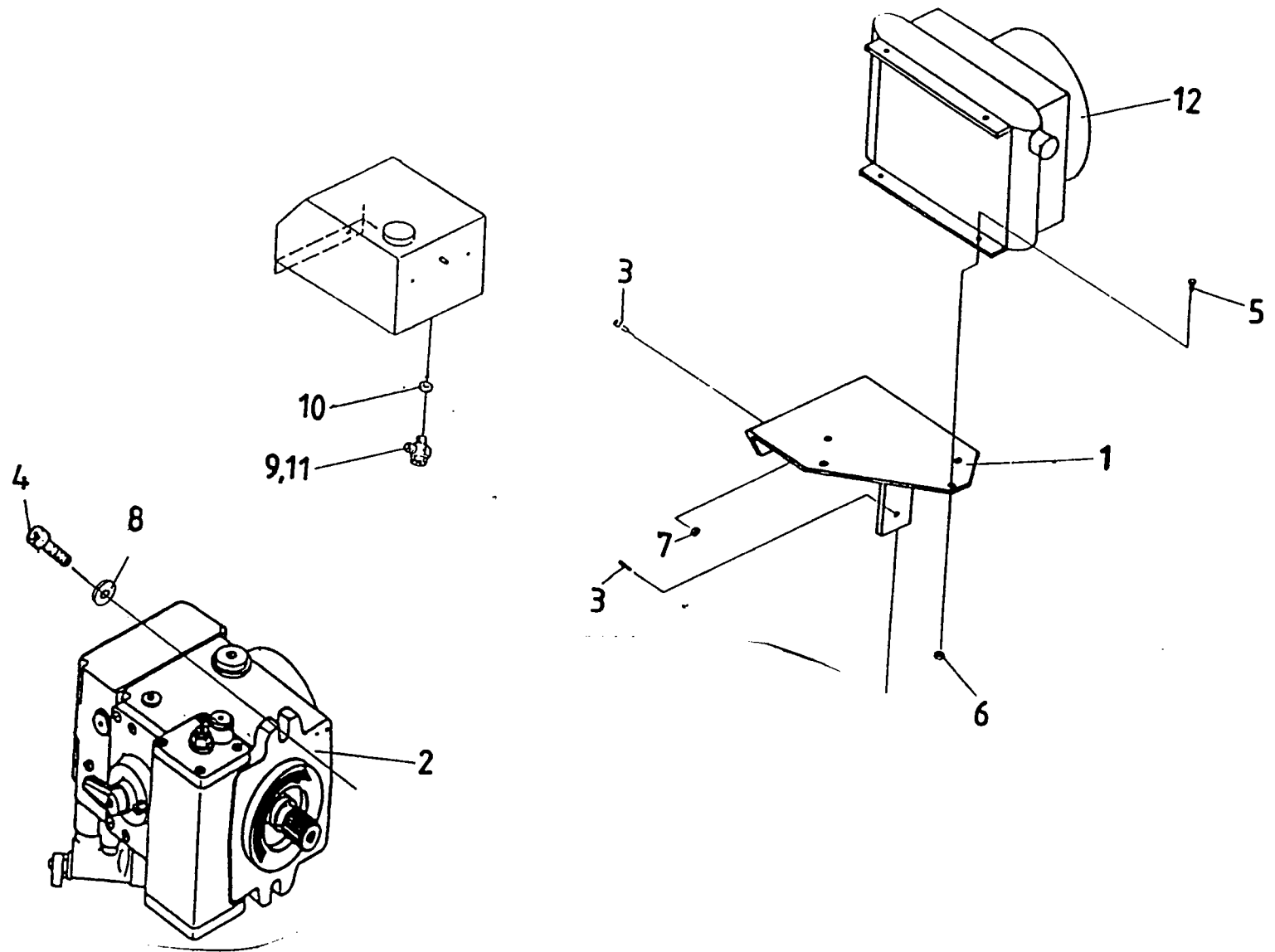


Tell	Anzahl	Artikel				
Part	Quantity	Part-Number	Bezeichnung	Designation	Désignation	Bemerkungen
Pièce	Quantité	Référence				
1	1	F00209	Pendelachse	Oscillat axle	Articulation axe	
2	1	F00210	Träger	Housing	Boitier	
3	1	F00211	Deckel	Cover	Couvercle	
4	2	F00031	Lagerflansch	Bearing flunge	Bride de palier	
5	1	F00032	Deckel	Cover	Couvercle	
6	1	F00033	Deckel	Cover	Couvercle	
7	3	M00009	Gelenklager	Joint bearing	Palier à rotule	
8	1	M00058	Gelenklager	Joint bearing	Palier à rotule	
9	5	M00010	O-Ring	O-Ring	Joint torique	
10	1	M00059	O-Ring	O-Ring	Joint torique	
11	1	M00011	V-Ring	V-Ring	Joint en V	
12	1	M00060	V-Ring	V-Ring	Joint en V	
13	1	H00004	Verschlußschraube	Screw plug	Vis de fermeture	
14	8	V00002	Zylinderschraube	Allen screw	Vis allen	M8x20
15	4	V00085	Gewindestift	Tapped pin	Goujon filet	M8x45
16	8	V00055	Sechskantmutter	Nut	Ecrou	M8
17	6	V00125	Zylinderschraube	Allen screw	Vis allen	M12x55
18	4	V00034	Zylinderschraube	Socket-Head cap screw	Vis à tête six pans creux	M16x130
19	1	F00342	Zwischenplatte	Plate	Plaque	

Bildtafel 3 - 0
Diagramm
Plange

Verbindungselemente
Connecting elements
Éléments de connection

DX 22
F00213
09/96



Teil	Anzahl	Artikel				
Part	Quantity	Part-Number	Bezeichnung	Designation	Désignation	Bemerkungen
Pièce	Quantité	Référence				
1	1	F00038	Kühlerkonsole	Console for oil cooler	Console	
2	1	H00005	Hydraulikpumpe	Hydraulic pump	Pompe hydraulique	
3	4	V00006	Zylinderschraube	Allen screw	Vis allen	M10x30
4	2	V00008	Zylinderschraube	Allen screw	Vis allen	M12x30
5	4	V00009	Sechskantschraube	Screw	Vis	M8x16
6	6	V00055	Sechskantmutter	Nut	Ecrou	M8
7	6	V00056	Sechskantmutter	Nut	Ecrou	M10
8	2	V00042	Scheibe	Washer	Rondelle	13
9	1	H00069	Hohlschraube	Hollow screw	Vis percée	
10	2	H00070	Scheibe	Washer	Rondelle	
11	1	H00007	Ringnippel	Nipple	Raccord	
12	1	H00094	Öl-Luftkühler	Oil cooler	Radiateur d'huile	

Bildtafel 4 - 0
Diagramm
Plange

Hydraulikpumpe
Hydr. pump
Pompe hydraulique

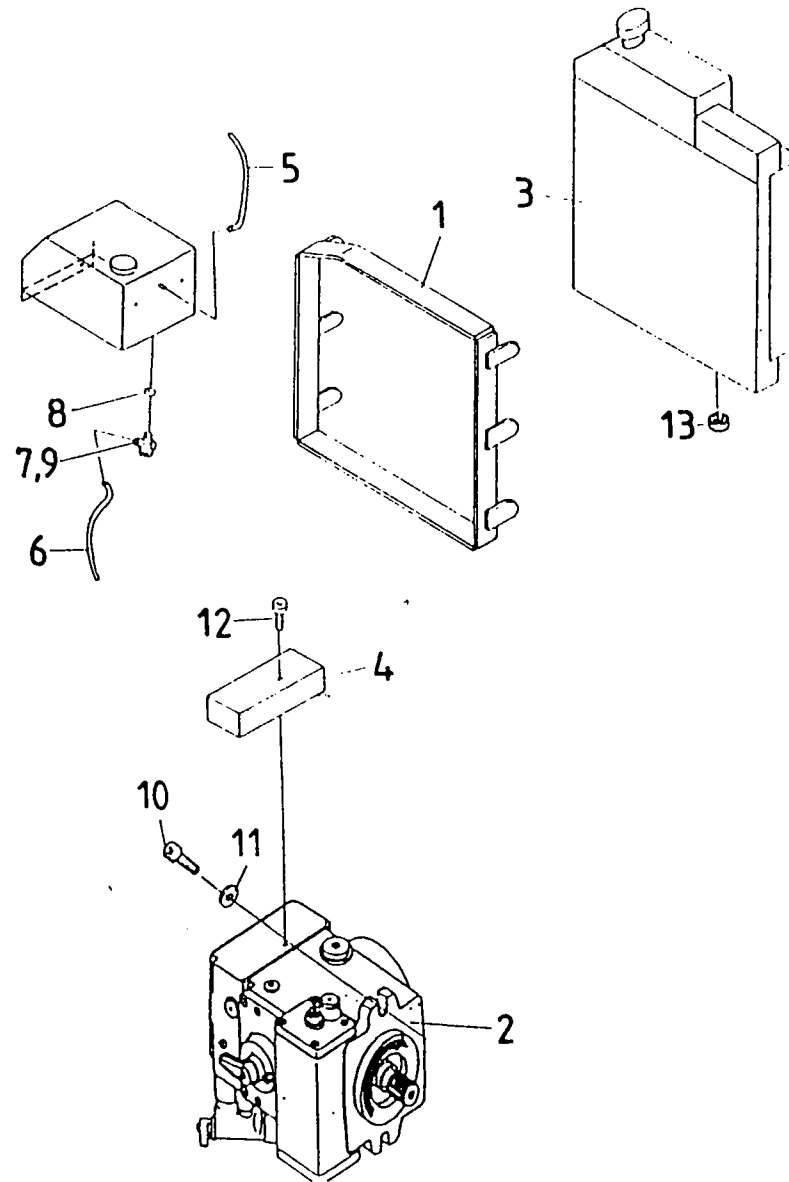
DX 22
H00005
09/96

Tell	Anzahl	Artikel				
Part	Quantity	Part-Number	Bezeichnung	Designation	Désignation	Bemerkungen
Pièce	Quantité	Référence				
1	1	F00036	Motorkonsole	Engine mountings	Support moteur	
2	1	B00055	Auspuffrohr kompl.	Exhaust pipe	Tuyau d'echappment	
3	1	F00928	Auspuffrohr, lang	Exhaust pipe	Tuyau d'echappment	
4						
5	1	F00040	Rohrschelle	Hose clip	Attche de tuyau	
6	2	F00041	Bügel	Bow	Archet	
7	2	F00042	Distanzstück	Spacer piece	Entretoise	
8	1	M00012	Diesel-Motor	Diesel-engine	Moteur	Hatz
9						
10	1	H00006	Zahnrad-Doppelpumpe	Gear pump	Pompe double d'engren	
11	4	M00013	Rundlager	Round buffer	Palier	
12	1	H00007	Schelle	Clip	Collier	
13	1	E00001	Masseband Motor	Ground cable	Cable de masse	
14	2	V00013	Zylinderschraube	Allen screw	Vis allen	M5x40
15	6	V00004	Zylinderschraube	Allen screw	Vis allen	M10x20
16	12	V00005	Zylinderschraube	Allen screw	Vis allen	M10x25
17						
18	2	V00007	Zylinderschraube	Allen screw	Vis allen	M10x190
19						
20						
21						
22						
23						
24	2	V00002	Zylinderschraube	Allen screw	Vis allen	M8x20
25	4	V00010	Zylinderschraube	Allen screw	Vis allen	M6x12
26	1	H00068	Hohlschraube	Hollow screw	Vis percée	
27						
28						
29	2	H00071	Scheibe	Washer	Rondelle	
30	1	H00072	Hydraulikschlauch	Hose	Flexible	
31	1	H00073	Verschraubung	Union	Fixation	
32	1	H00074	Verschlußbutzen	Boss	Bossage	

Bildtafel 4 - 1
Diagramm
Plange

Motor Hatz
Engine
Moteur

DX 22
M00012
09/96

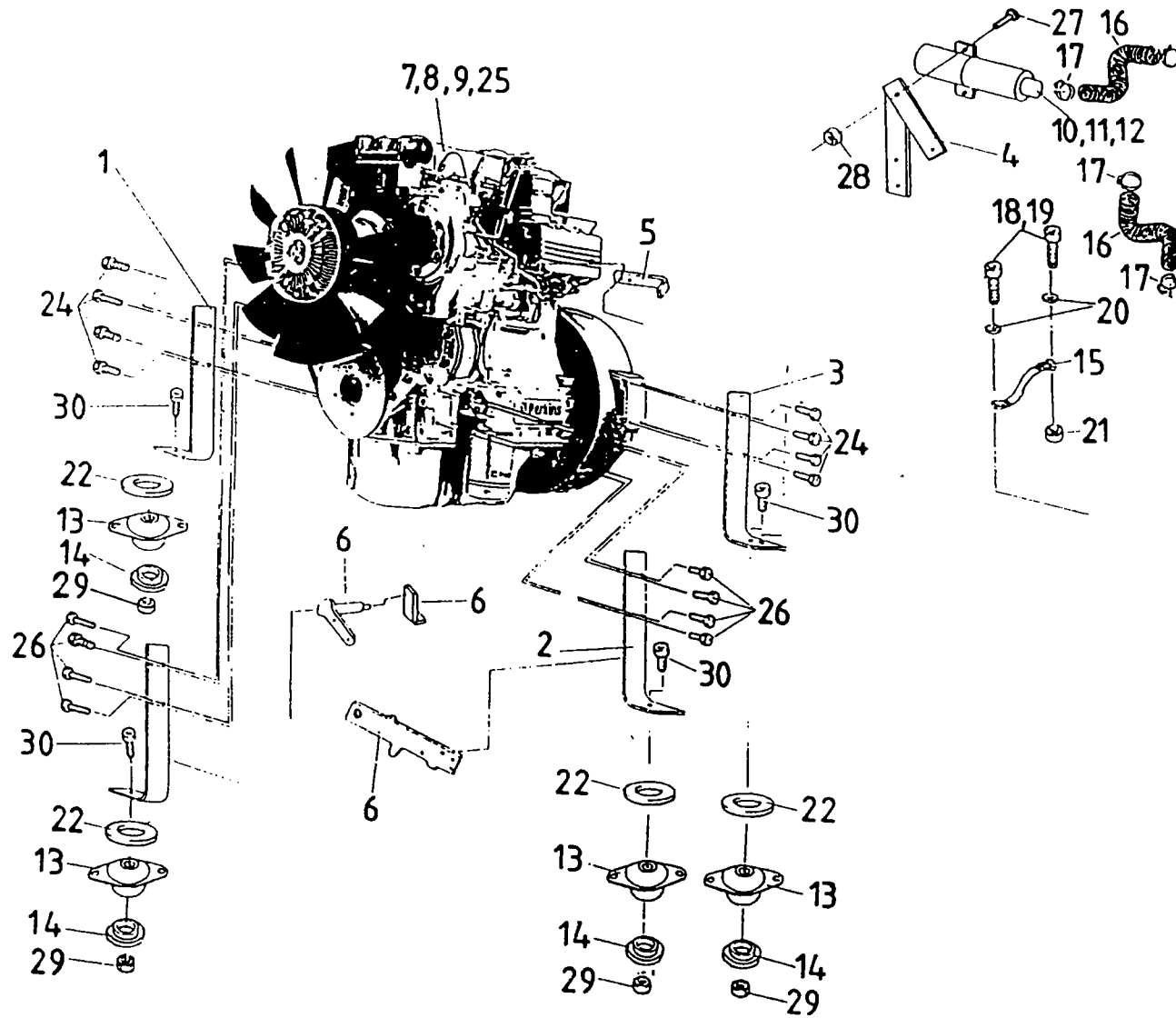


Teil	Anzahl	Artikel				
Part	Quantity	Part-Number	Bezeichnung	Designation	Désignation	Bemerkungen
Pièce	Quantité	Référence				
1	1	F00379	Lüfterhaube	Air intake box	Caisse d'aspiration	
2	1	H00005	Hydraulikpumpe	Hydraulic pump	Pompe hydraulique	
2a	1	ET00156	Dichtungssatz	Seal kit	Garn. d'étanchéité	
3	1	M00072	Kombikühler	Cooler	Radiateur	
4	1	F00195	Verteilergehäuse Pumpe	Housing pump	Boitier pompe	
5	1	H00128	Kraftstoffschlauch	Hose	Flexible	
6	1	H00129	Kraftstoffschlauch	Hose	Flexible	
7						
8	1	H00070	Scheibe	Washer	Rondelle	
9	1	H00068	Hohlschraube	Hollow screw	Vis percee	M12x1,5
10	2	V00142	Sechskantschraube	Vis	Screw	M12x30
11	2	V00041	Scheibe	Washer	Rondelle	13
12	4	V00080	Zylinderschraube	Vis allen	Allen screw	M8x50
13	2	V00060	Sechskantmutter	Nut	Ecrou	M8

Bildtafel 4 - 2.1
Diagramm
Plange

Motor Perkins
Engine
Moteur

DX 22
M00072
09/96

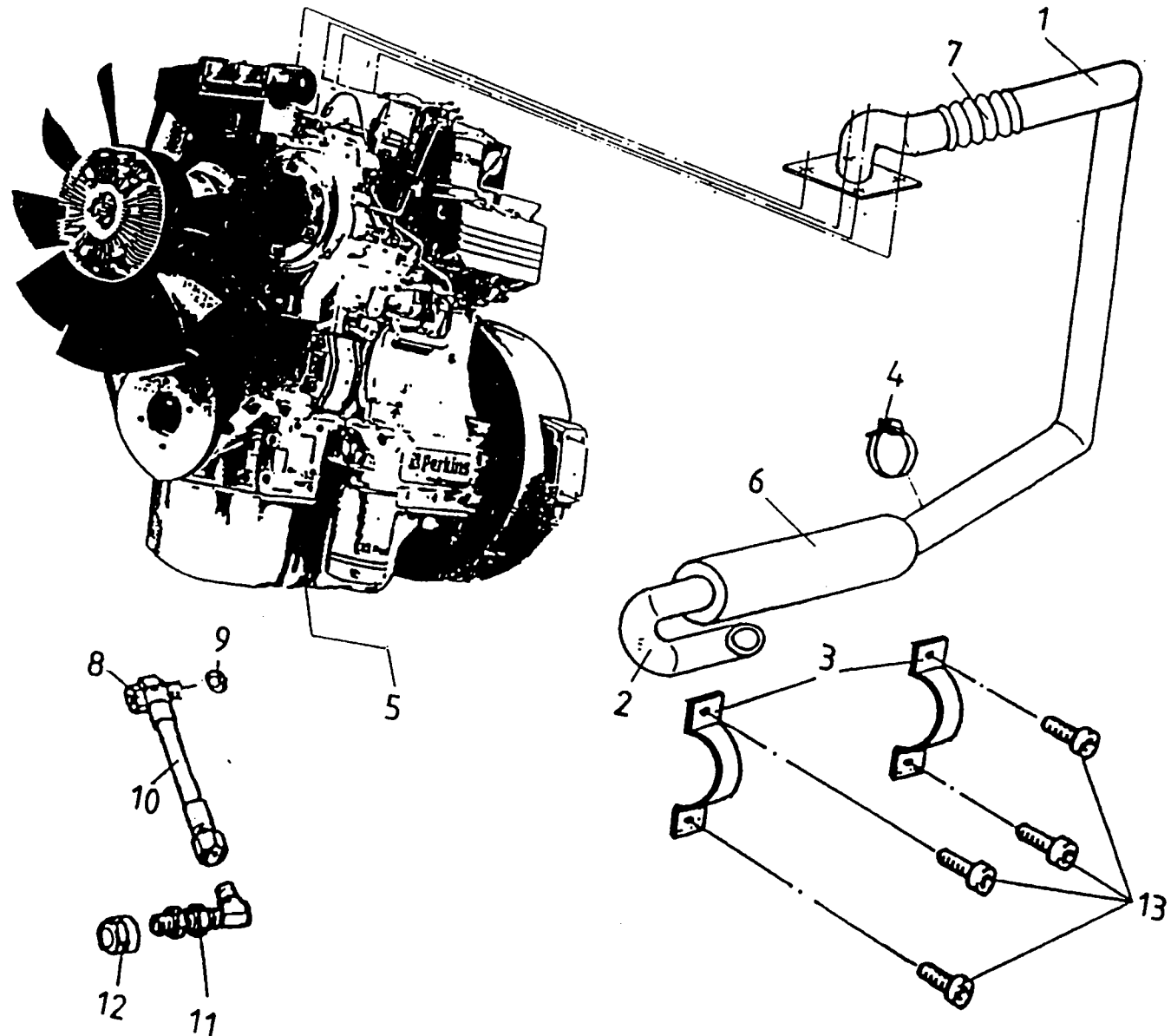


Tell	Anzahl	Artikel				
Part	Quantity	Part-Number	Bezeichnung	Designation	Désignation	Bemerkungen
Pièce	Quantité	Référence				
1	1	F00345	Motorfuß	Plate	Tôle de fixation	
2	1	F00346	Motorfuß	Plate	Tôle de fixation	
3	2	F00347	Motorfuß	Plate	Tôle de fixation	
4	1	F00366	Halter Luftfilter	Support	Racleur	
5	1	F00367	Gaszughalter	Support	Racleur	
6	1	F00368	Fahrverstellung	Lever	Levier	
7	1	M00085	Motor-Perkins	Engine-Perkins	Moteur-Perkins	
8	1	M00070	Kupplung	Clutch	Accouplement	
9	1	M00071	Anbaufansch	Flange	Bride	
10	1	M00073	Luftfilter	Airfilter	Filtre á air	
11	1	H00120	Wartungsanzeige	Servicing indicator	Indicat.d'entretien	
12	1	H00121	Spannband	Tightening strap	Bande tension	
13	4	M00074	Metacon-Lager	Metacon-Bearing	Metacon-Palier	
14	4	M00075	Anschlagscheibe	Disc	Disque	
15	1	E00001	Motormasseband	Earthing strap	Tresse de masse	
16	1	H00127	Luftansaugschlauch	Hose	Flexible	
17	4	H00130	Schelle	Clamp	Bride	
18	1	V00002	Zylinderschraube	Vis allen	Allen screw	M8x20
19	1	V00079	Zylinderschraube	Vis allen	Allen screw	M8x25
20	2	V00132	Spannscheibe	Clamping disc	Rondelle elastique	VZ8,4
21	1	V00055	Mutter	Nut	Ecrou	M8
22	4	V00150	Scheibe	Washer	Rondelle	R 13.5
23	2	V00010	Zylinderschraube	Vis allen	Allen screw	M6x12
24	16	V00126	Sechskantschraube	Screw	Vis	
25	6	V00127	Sechskantschraube	Screw	Vis	
26	8	V00131	Sechskantschraube	Screw	Vis	
27	2	V00020	Zylinderschraube	Vis allen	Allen screw	M8x16
28	4	V00060	Mutter m. Klemmteil	Nut	Ecrou	M8
29	4	V00144	Mutter selbstsichernd	Nut	Ecrou	M10
30	3	V00143	Sechskantschraube	Vis allen	Allen screw	M12x85

Bildtafel 4 - 2.2 Blatt 1
Diagramm
Plange

Motor Perkins
Engine
Moteur

DX 22
M00085
09/96

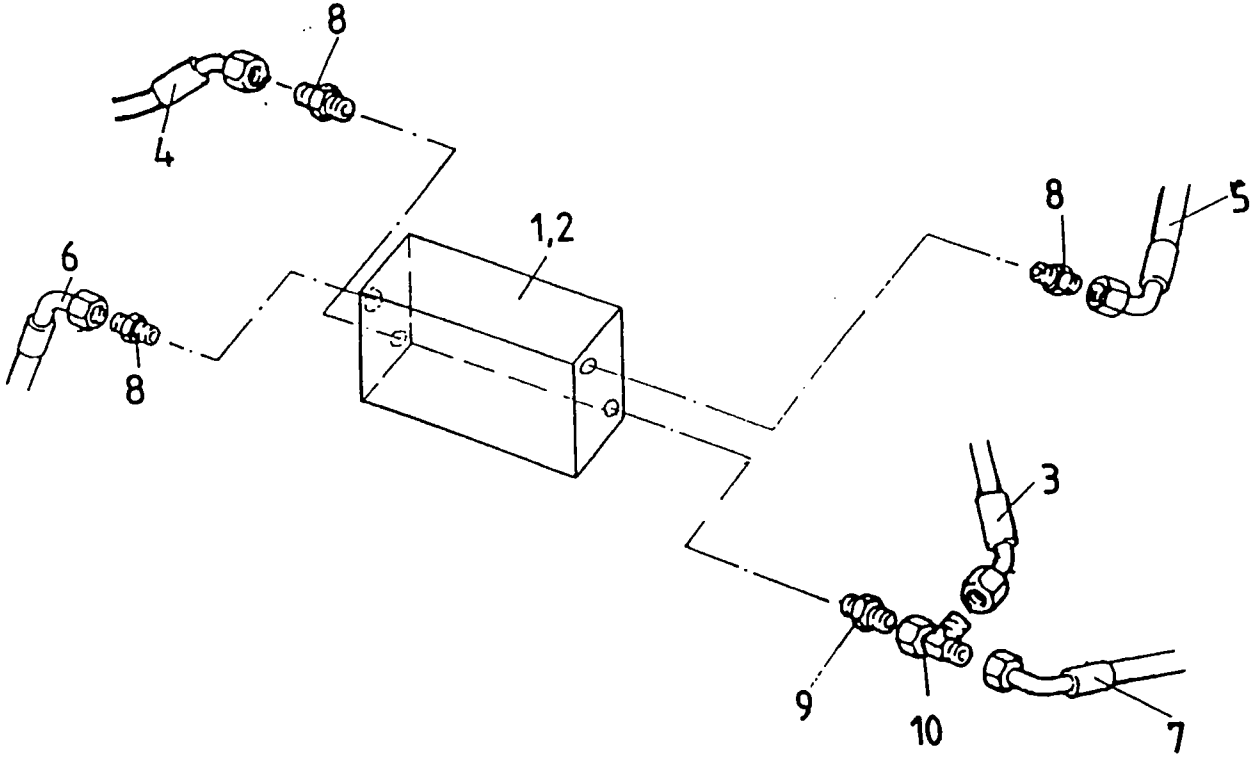


Tell	Anzahl	Artikel				
Part	Quantity	Part-Number	Bezeichnung	Designation	Désignation	Bemerkungen
1	1	F00348	Auspuffrohr,oben	Exhaust pipe	Tuyau d'échappment	
2	1	F00349	Auspuffrohr,unten	Exhaust pipe	Tuyau d'échappment	
3	2	F00341	Bügel	Bow	Archet	
4	1	F00340	Rohrschelle	Hose clip	Attache de tuyau	
5	1	H00122	Hydraulikpumpe	Hydraulik pump	Pompe hydraulique	
6	1	M00090	Schalldämpfer	Sound absorber	Amortisseur	
7	1	M00089	Kompensator	Compensation	Compensation	
8	1	H00131	Hohlschraube	Hollow screw	Vis percee	M12x1,25x25
9	1	H00070	Kupferscheibe	Disc	Disque de cuivre	
10	1	H00158	Hydraulikschlauch	Hose	Flexible	NW10x340
11	1	H00073	Verschraubung	Union	Fixation	
12	1	H00075	Verschlußbutzen	Boss	Bossage	
13	4	V00023	Zylinderschraube	Allen screw	Vis allen	M6x20

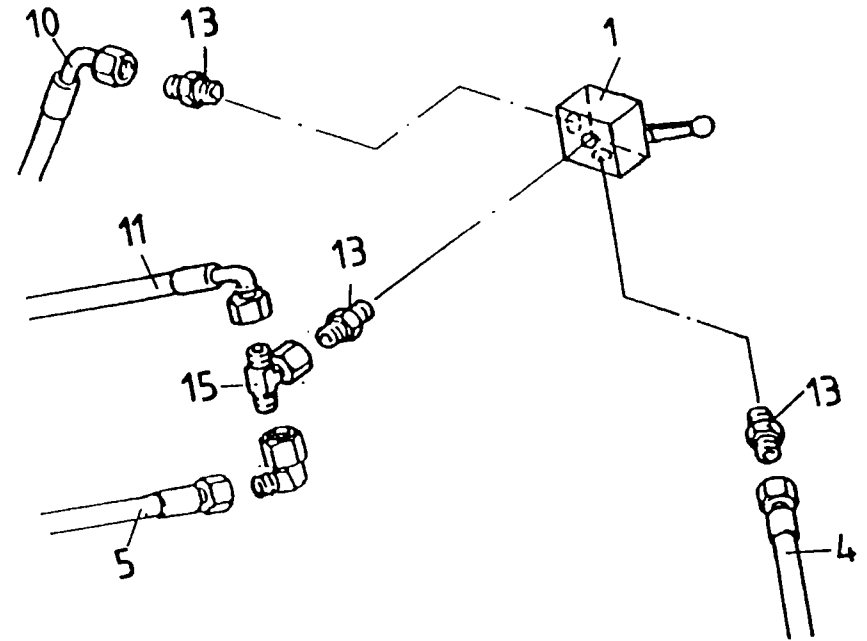
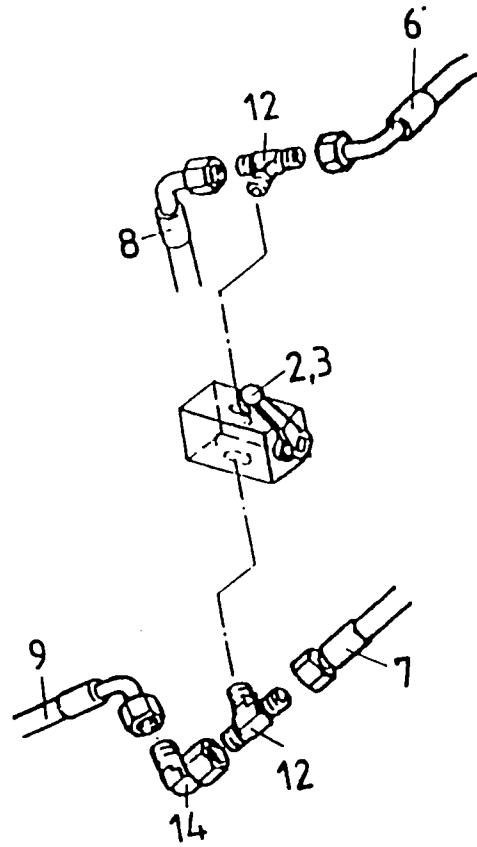
Bildtafel 4 - 2.3
Diagramm
Plange

Motor Perkins
Engine
Moteur

DX 22
M00085
09/96

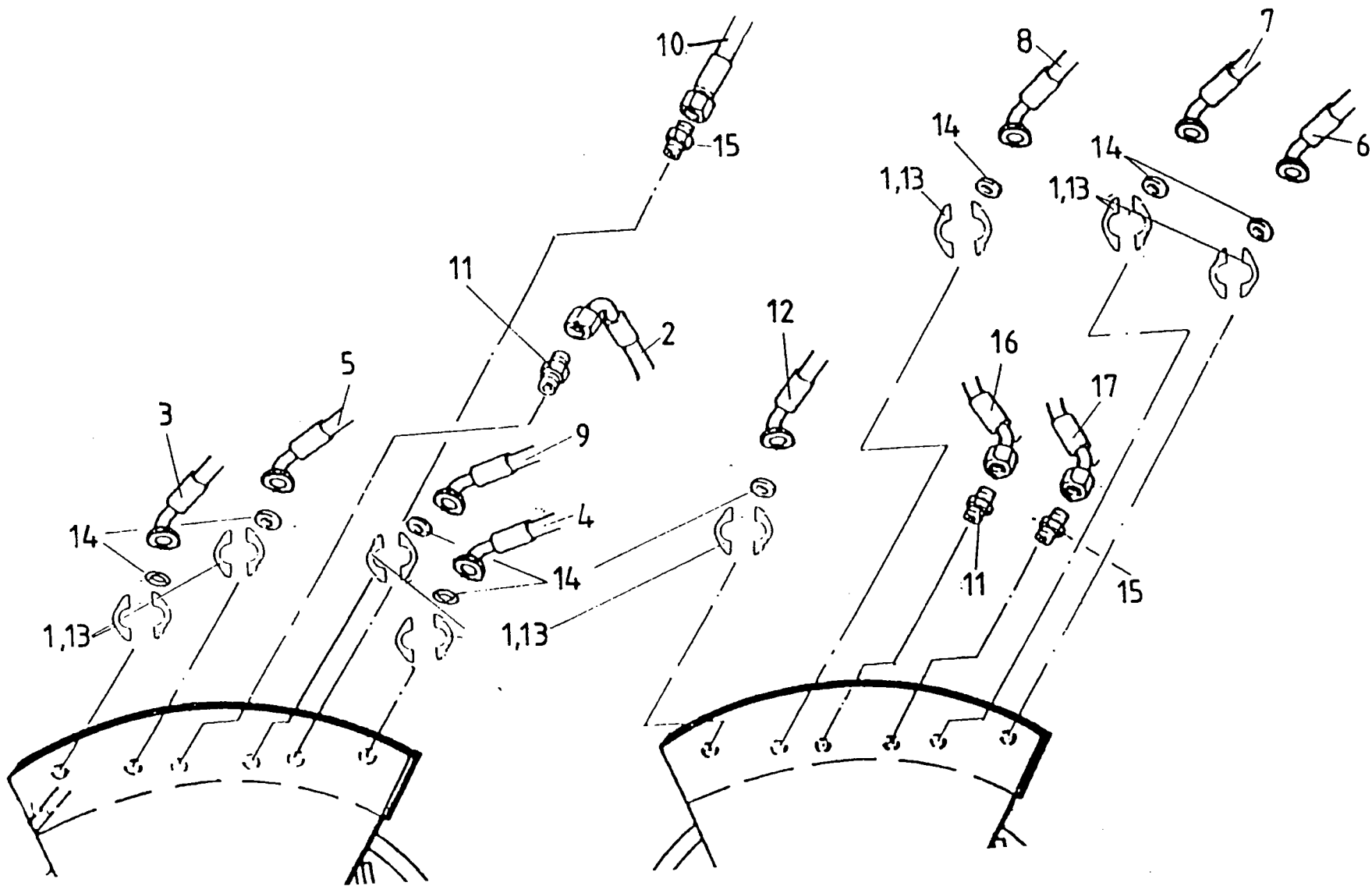


Teil	Anzahl	Artikel				
Part	Quantity	Part-Number	Bezeichnung	Designation	Désignation	Bemerkungen
1	1	H00008	Vibrationsventil	Vibration contro valve	Distr.d.com.d.vibr.	
2	2	V00018	Senkschraube	Screw	Vis	M8x20
3	1	H00019	Hydraulikschlauch	Hose	Flexible	NW8x750
4	1	H00084	Hydraulikschlauch	Hose	Flexible	NW12x900
5	1	H00032	Hydraulikschlauch	Hose	Flexible	NW12x1050
6	1	H00033	Hydraulikschlauch	Hose	Flexible	NW12x330
7	1	H00034	Hydraulikschlauch	Hose	Flexible	NW12x1000
8	3	H00053	Verschraubung	Union	Fixation	
9	1	H00062	Rohrstutzen	Union	Fixation	
10	1	H00061	Verschraubung	Union	Fixation	

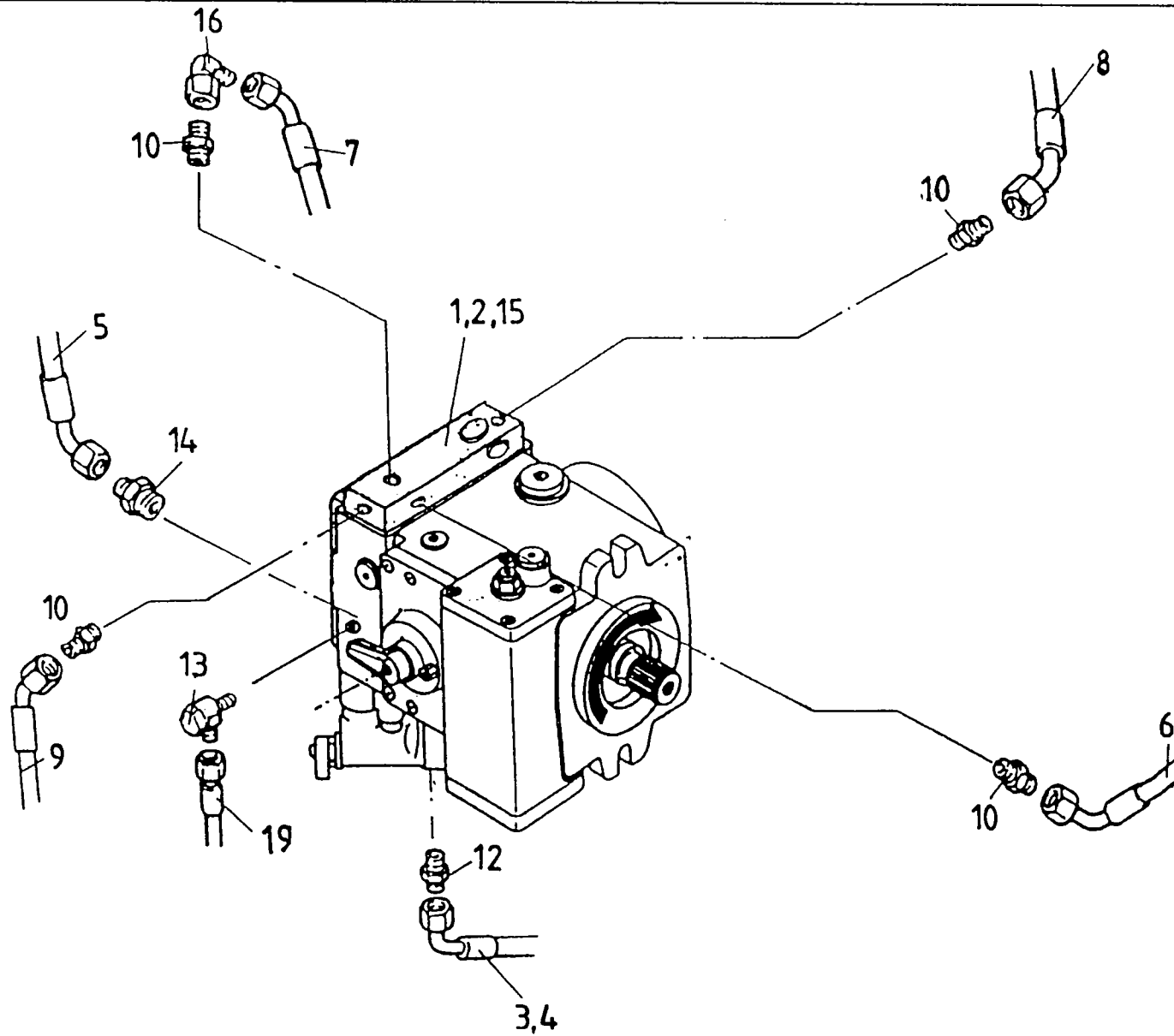


Teil	Anzahl	Artikel				
Part	Quantity	Part-Number	Bezeichnung	Designation	Désignation	Bemerkungen
1	1	H00085	Bremsventil	Brake valve	Soupape de frein	
2	1	H00040	Block-Kugelhahn	Valve,cock	Robinet	
3	2	V00010	Zylinderschraube	Allen screw	Vis allen	M6x12
4	1	H00019	Hydraulikschlauch	Hose	Flexible	NW8x750
5	1	H00083	Hydraulikschlauch	Hose	Flexible	NW8x1600
6	1	H00021	Hydraulikschlauch	Hose	Flexible	NW12x1600
7	1	H00023	Hydraulikschlauch	Hose	Flexible	NW12x1210
8	1	H00028	Hydraulikschlauch	Hose	Flexible	NW12x1060
9	1	H00033	Hydraulikschlauch	Hose	Flexible	NW12x330
10	1	H00038	Hydraulikschlauch	Hose	Flexible	NW8x1150
11	1	H00039	Hydraulikschlauch	Hose	Flexible	NW8x1200
12	2	H00058	Verschraubung	Union	Fixation	
13	3	H00066	Verschraubung	Union	Fixation	
14	5	H00067	Verschraubung	Union	Fixation	
15	1	H00081	Verschraubung	Union	Fixation	

Tell	Anzahl	Artikel				
Part	Quantity	Part-Number	Bezeichnung	Designation	Désignation	Bemerkungen
1	1	H00020	Hydraulikschlauch	Hose	Flexible	NW10x1280
2	2	V00018	Senkschraube	Screw	Vis	M8x20
3	1	H00086	Hydraulikschlauch	Hose	Flexible	NW12x770
4	1	H00024	Hydraulikschlauch	Hose	Flexible	NW20x380
5	1	H00026	Hydraulikschlauch	Hose	Flexible	NW12x640
6	1	H00025	Hydraulikschlauch	Hose	Flexible	NW16x470
7	1	H00032	Hydraulikschlauch	Hose	Flexible	NW12x1050
8	1	H00035	Hydraulikschlauch	Hose	Flexible	NW10x680
9	1	H00036	Hydraulikschlauch	Hose	Flexible	NW10x680
10	1	H00037	Hydraulikschlauch	Hose	Flexible	NW10x1300
11	3	H00042	Verschraubung	Union	Fixation	
12	2	H00045	Verschraubung	Union	Fixation	
13	3	H00047	Verschraubung	Union	Fixation	
14	1	H00048	Verschraubung	Union	Fixation	
15	1	H00049	Verschraubung	Union	Fixation	
16	1	H00050	Verschraubung	Union	Fixation	
17	1	H00082	Verschraubung	Union	Fixation	
18	1	H00054	Hohlschraube	Hollow screw	Vis percée	
19	2	H00055	Scheibe	Washer	Rondelle	
20	2	H00065	Verschraubung	Union	Fixation	
21	5	H00067	Verschraubung	Union	Fixation	
22	2	H00093	Verschraubung	Union	Fixation	
23	1	H00022				
24	1	H00051	Verschraubung	Union	Fixation	
25	1	H00056	Verschraubung	Union	Fixation	
26	1	H00034	Hydraulikschlauch	Hose	Flexible	NW12x1000

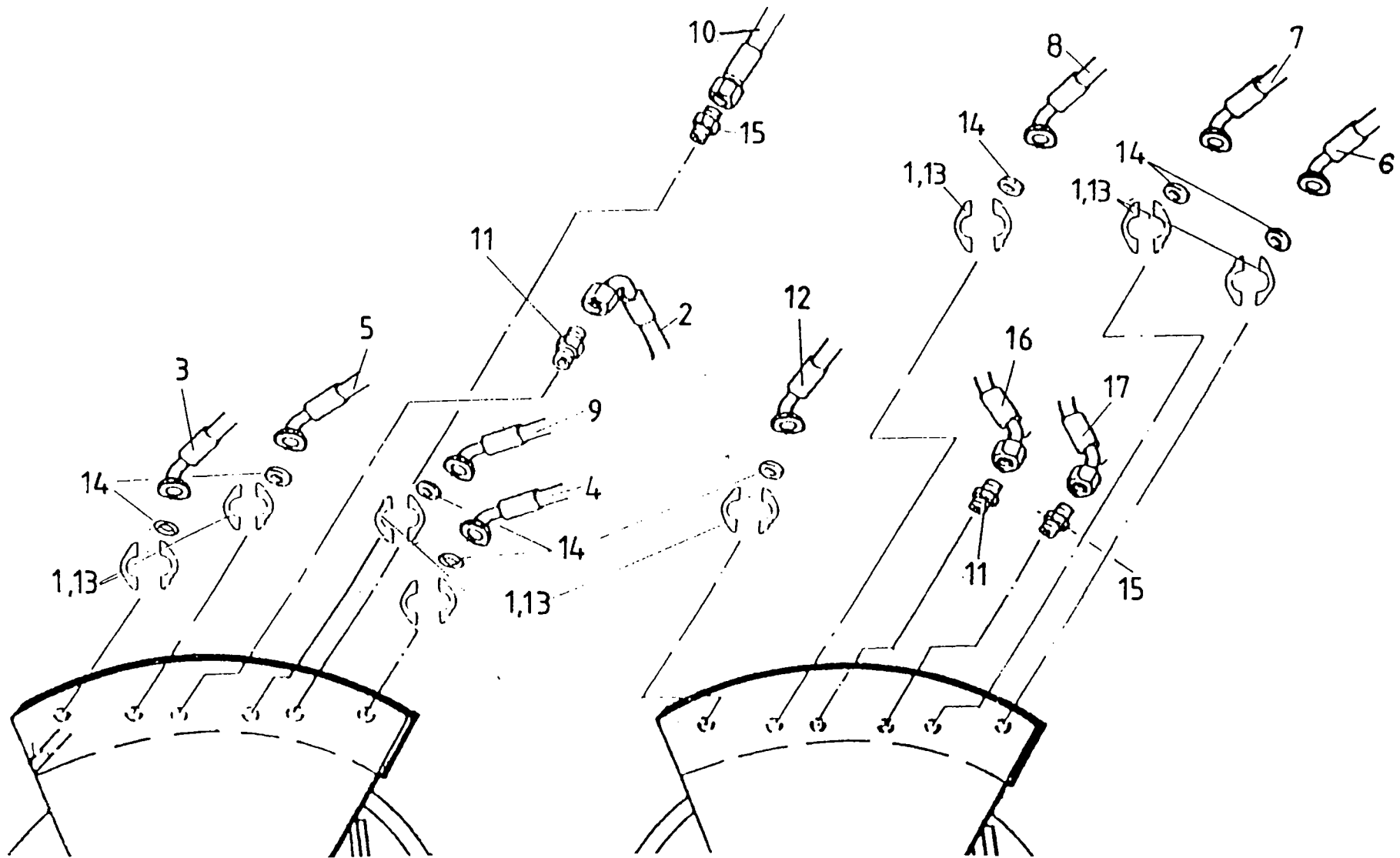


Tell	Anzahl	Artikel				
Part	Quantity	Part-Number	Bezeichnung	Designation	Désignation	Bemerkungen
1	32	V00006	Zylinderschraube	Allen screw	Vis allen	M10x30
2	1	H00018	Hydraulikschlauch	Hose	Flexible	NW12x2200
3	1	H00021	Hydraulikschlauch	Hose	Flexible	NW12x1600
4	1	H00023	Hydraulikschlauch	Hose	Flexible	NW12x1210
5	1	H00027	Hydraulikschlauch	Hose	Flexible	NW12x1890
6	1	H00028	Hydraulikschlauch	Hose	Flexible	NW12x1060
7	1	H00029	Hydraulikschlauch	Hose	Flexible	NW12x1240
8	1	H00030	Hydraulikschlauch	Hose	Flexible	NW12x950
9	1	H00031	Hydraulikschlauch	Hose	Flexible	NW12x1660
10	1	H00039	Hydraulikschlauch	Hose	Flexible	NW8x1200
11	3	H00053	Verschraubung	Union	Fixation	
12	1	H00084	Hydraulikschlauch	Hose	Flexible	NW12x900
13	16	H00057	Flanschhälfte	Flange-half	Demi-sride	
14	8	H00063	O-Ring	O-Ring	O-Ring	
15	2	H00059	Verschraubung	Union	Fixation	
16	1	H00086	Hydraulikschlauch	Hose	Flexible	MW12x770
17	1	H00084	Hydraulikschlauch	Hose	Flexible	NW8x1600
18	1	V00015	Senkschraube	Screw	Vis	M5x16
19	1	H00097	Prüfanschluß	Test connection	Raccord de controle	

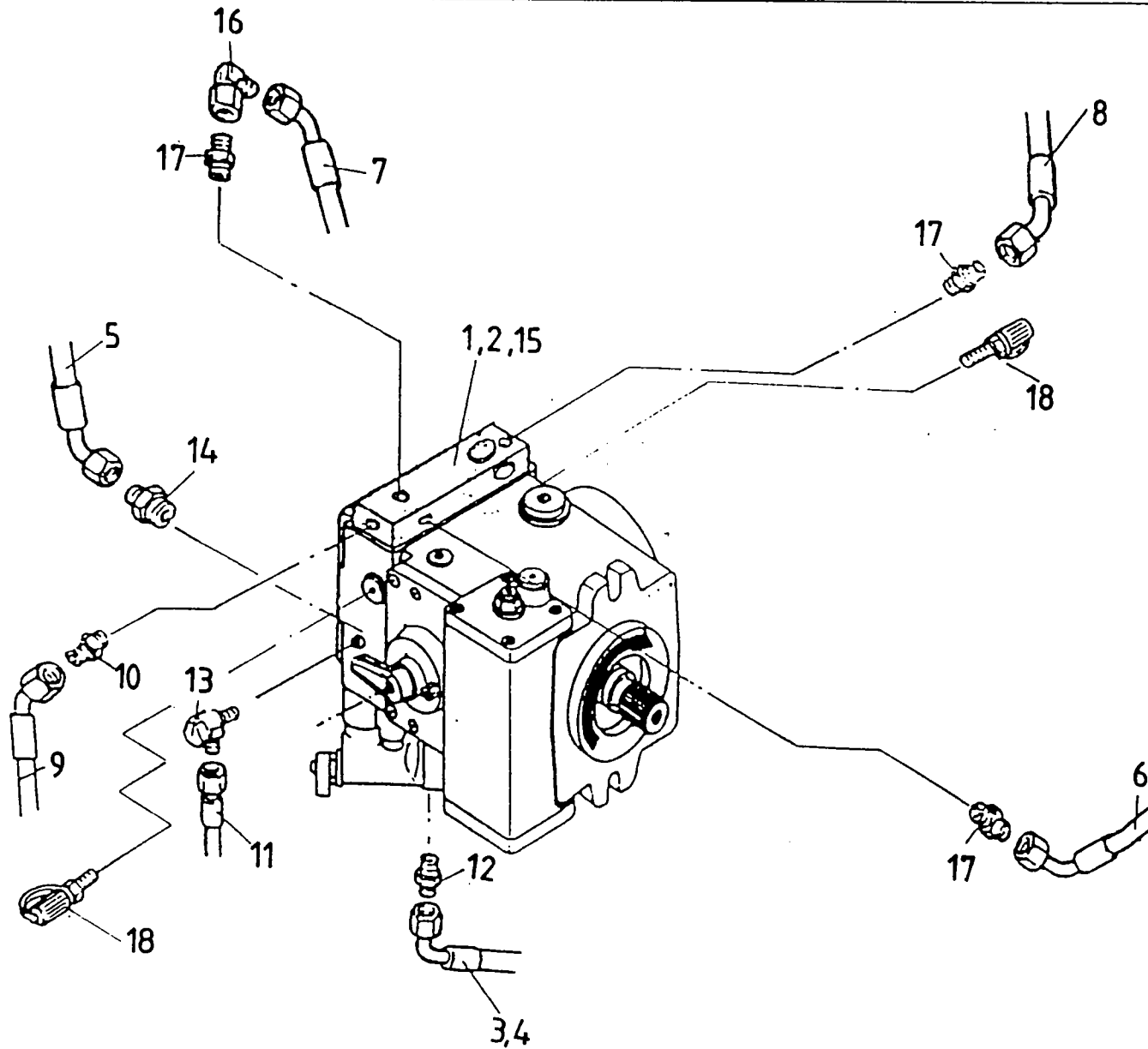


Tell	Anzahl	Artikel				
Part	Quantity	Part-Number	Bezeichnung	Designation	Désignation	Bemerkungen
1	1	F00195	Verteilergehäuse	Housing	Boitier	
2	8	V00080	Zylinderschraube	Allen screw	Vis allen	M8x50
3	10	E00030	Kabelbinder	Strap	Bande de elastique	
4	1	H00022	Hydraulikschlauch	Hose	Flexible	NW12x580
5	1	H00025	Hydraulikschlauch	Hose	Flexible	NW16x470
6	1	H00027	Hydraulikschlauch	Hose	Flexible	NW12x1890
7	1	H00029	Hydraulikschlauch	Hose	Flexible	NW12x1240
8	1	H00030	Hydraulikschlauch	Hose	Flexible	NW12x950
9	1	H00031	Hydraulikschlauch	Hose	Flexible	NW12x1660
10	9	H00053	Hydraulikschlauch	Hose	Flexible	
11	1	H00061	Verschraubung	Union	Fixation	
12	2	H00042	Verschraubung	Union	Fixation	
13	1	H00046	Verschraubung	Union	Fixation	
14	1	H00044	Verschraubung	Union	Fixation	
15	2	H00064	O-Ring	O-Ring	O-Ring	
16	5	H00067	Hydraulikschlauch	Hose	Flexible	MW12x770
17	1	F00196	Hydraulikschlauch	Hose	Flexible	NW8x1600
18	2	V00021	Senkschraube	Screw	Vis	M5x16
19	1	H00038	Prüfanschluß	Test connection	Raccord de controle	

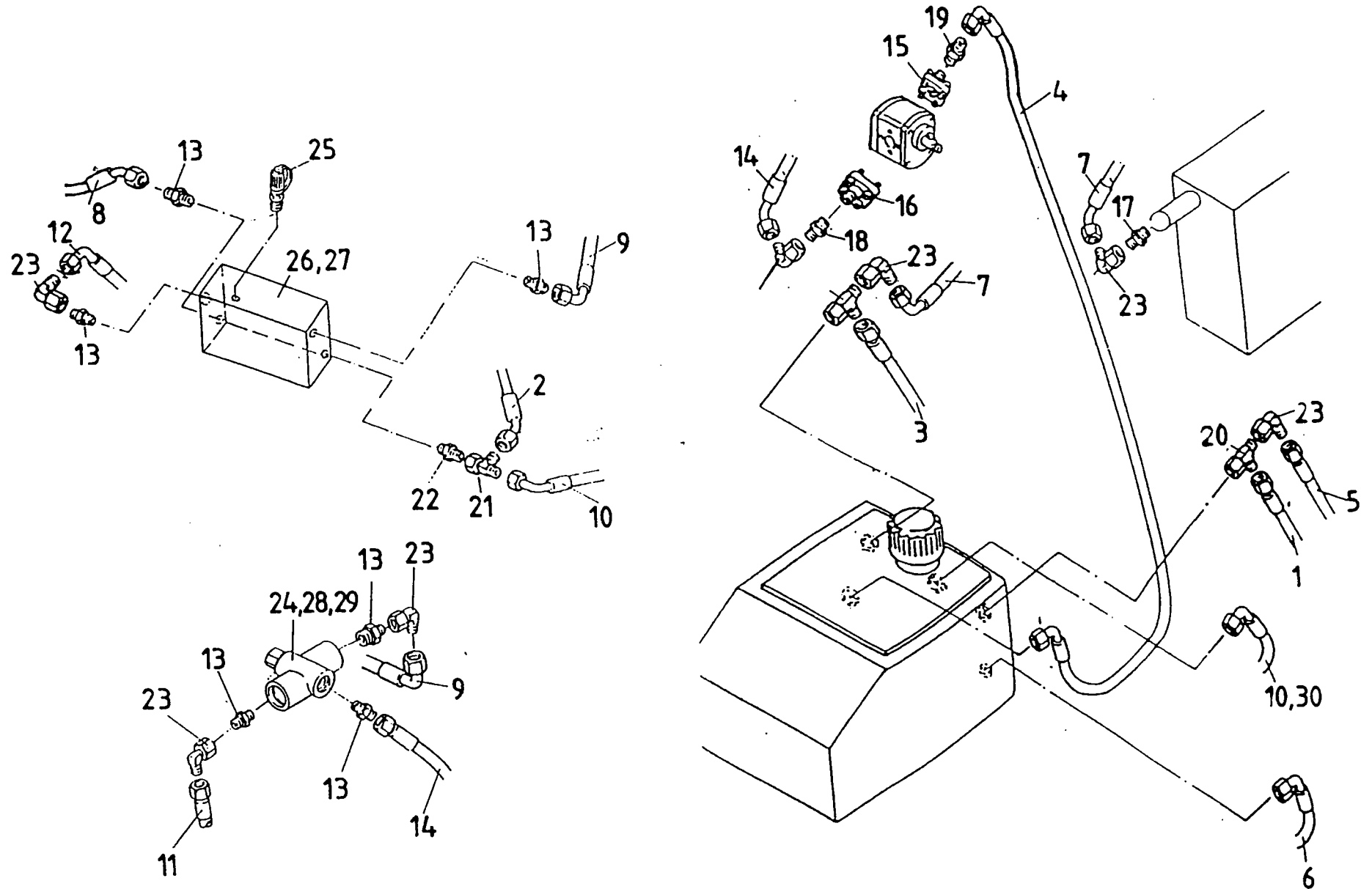
Teil	Anzahl	Artikel				
Part	Quantity	Part-Number	Bezeichnung	Designation	Désignation	Bemerkungen
1	1	H00126	Bremsventil	Brake valve	Soupape de frein	
2	1	H00040	Block-Kugelhahn	Valve,cock	Robinet	
3	2	V00010	Zylinderschraube	Allen screw	Vis allen	M6x12
4	1	H00133	Hydraulikschlauch	Hose	Flexible	NW8x725
5	1	H00134	Hydraulikschlauch	Hose	Flexible	NW8x1400
6	1	H00135	Hydraulikschlauch	Hose	Flexible	NW12x1565
7	1	H00138	Hydraulikschlauch	Hose	Flexible	NW12x1270
8	1	H00144	Hydraulikschlauch	Hose	Flexible	NW12x1160
9	1	H00149	Hydraulikschlauch	Hose	Flexible	NW12x540
10	1	H00151	Hydraulikschlauch	Hose	Flexible	NW8x1090
11	1	H00152	Hydraulikschlauch	Hose	Flexible	NW8x1045
12	2	H00058	Verschraubung	Union	Fixation	
13	3	H00066	Verschraubung	Union	Fixation	
14	13	H00067	Verschraubung	Union	Fixation	
15	1	H00081	Verschraubung	Union	Fixation	
16	2	H00045	Verschraubung	Union	Fixation	
17	3	H00047	Verschraubung	Union	Fixation	
18	2	H00082	Verschraubung	Union	Fixation	
19	13	H00067	Verschraubung	Union	Fixation	
20	1	H00020	Hydraulikschlauch	Hose	Flexible	NW8x1280
21	1	H00150	Hydraulikschlauch	Hose	Flexible	NW10x985
22	1	H00035	Hydraulikschlauch	Hose	Flexible	NW10x810
23	1	H00036	Hydraulikschlauch	Hose	Flexible	NW10x810
24	1	F00360	Aufnahme	Support	Holder	



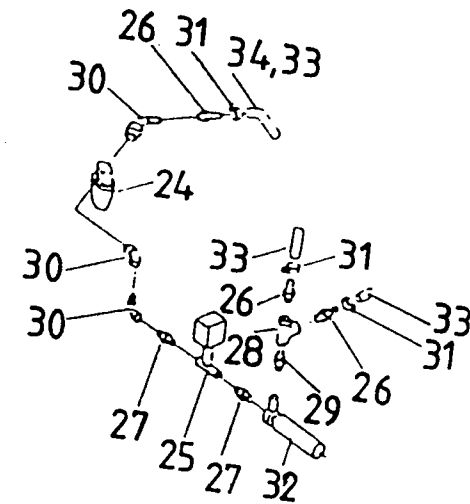
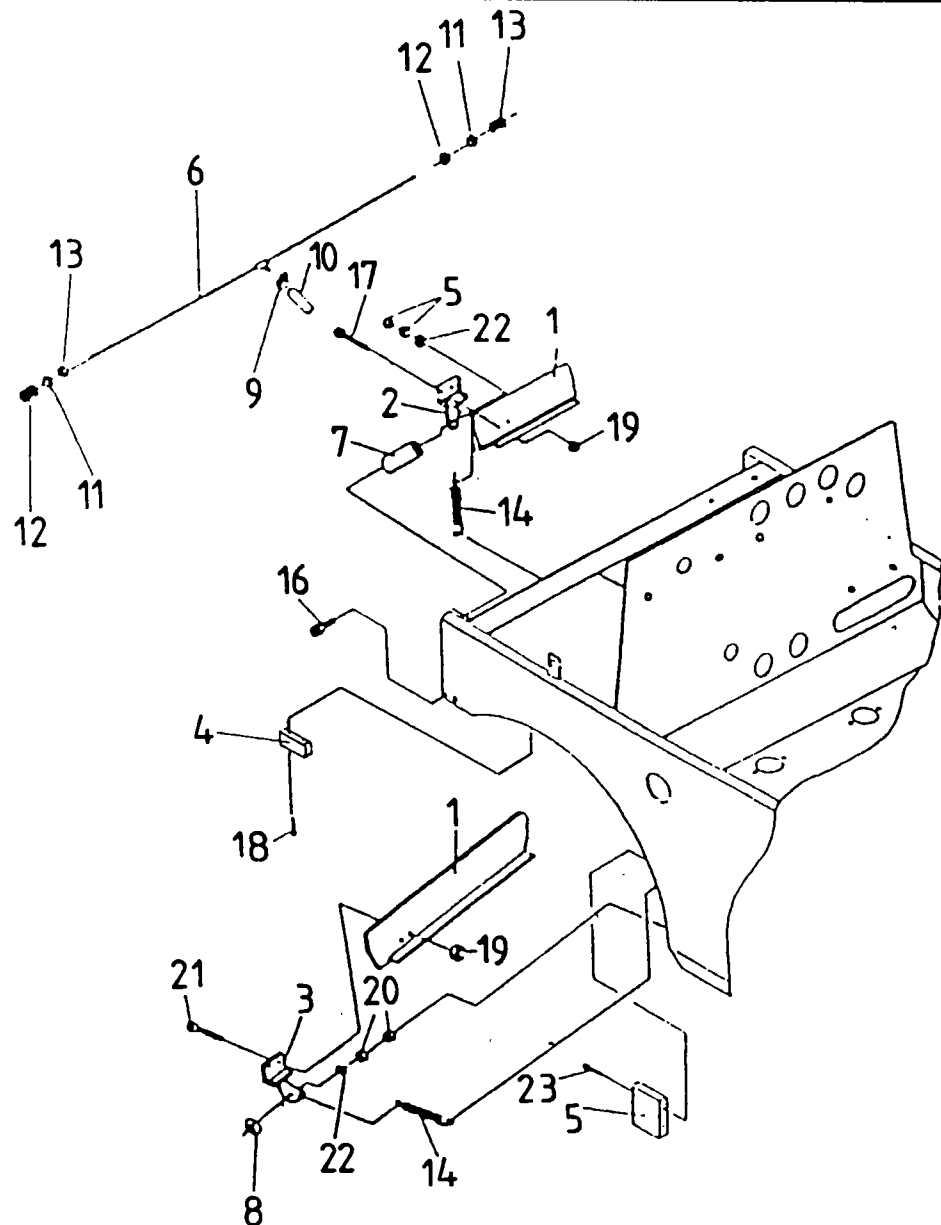
Teil	Anzahl	Artikel				
Part	Quantity	Part-Number	Bezeichnung	Designation	Désignation	Bemerkungen
1	32	V00006	Zylinderschraube	Allen screw	Vis allen	M10x30
2	1	H00132	Hydraulikschlauch	Hose	Flexible	NW12x2220
3	1	H00135	Hydraulikschlauch	Hose	Flexible	NW12x1565
4	1	H00138	Hydraulikschlauch	Hose	Flexible	NW12x1270
5	1	H00142	Hydraulikschlauch	Hose	Flexible	NW12x1919
6	1	H00144	Hydraulikschlauch	Hose	Flexible	NW12x1160
7	1	H00145	Hydraulikschlauch	Hose	Flexible	NW12x1160
8	1	H00146	Hydraulikschlauch	Hose	Flexible	NW12x920
9	1	H00147	Hydraulikschlauch	Hose	Flexible	NW12x1680
10	1	H00152	Hydraulikschlauch	Hose	Flexible	NW8x1045
11	12	H00053	Verschraubung	Union	Fixation	
12	1	H00143	Hydraulikschlauch	Hose	Flexible	NW12x1360
13	16	H00057	Flanschhälfte	Flange-half	Demi-sride	
14	8	H00063	O-Ring	O-Ring	O-Ring	
15	2	H00059	Verschraubung	Union	Fixation	
16	1	H00137	Hydraulikschlauch	Hose	Flexible	NW12x590
17	1	H00134	Hydraulikschlauch	Hose	Flexible	NW8x1400



Teil	Anzahl	Artikel				
Part	Quantity	Part-Number	Bezeichnung	Designation	Désignation	Bemerkungen
1	1	F00195	Verteilergehäuse	Housing	Boîtier	
2	8	V00080	Zylinderschraube	Allen screw	Vis allen	M8x50
3	10	E00021	Flachverbinder			
4	1	H00136	Hydraulikschlauch	Hose	Flexible	NW12x645
5	1	H00140	Hydraulikschlauch	Hose	Flexible	NW16x755
6	1	H00142	Hydraulikschlauch	Hose	Flexible	NW12x1919
7	1	H00145	Hydraulikschlauch	Hose	Flexible	NW12x1160
8	1	H00146	Hydraulikschlauch	Hose	Flexible	NW12x920
9	1	H00147	Hydraulikschlauch	Hose	Flexible	NW12x1680
10	1	H00157	Verschraubung	Union	Fixation	
11	1	H00151	Hydraulikschlauch	Hose	Flexible	NW8x1090
12	2	H00042	Verschraubung	Union	Fixation	
13	1	H00046	Verschraubung	Union	Fixation	
14	1	H00056	Verschraubung	Union	Fixation	
15	2	H00064	O-Ring	O-Ring	O-Ring	
16	13	H00067	Verschraubung	Union	Fixation	
17	12	H00053	Verschraubung	Union	Fixation	
18	3	H00097	Prüfanschluß	Test connection	Raccord de controle	



Teil	Anzahl	Artikel				
Part	Quantity	Part-Number	Bezeichnung	Designation	Désignation	Bemerkungen
1	1	H00132	Hydraulikschlauch	Hose	Flexible	NW12x2220
2	1	H00133	Hydraulikschlauch	Hose	Flexible	Nw8x725
3	1	H00137	Hydraulikschlauch	Hose	Flexible	NW12x590
4	1	H00139	Hydraulikschlauch	Hose	Flexible	NW20x990
5	1	H00136	Hydraulikschlauch	Hose	Flexible	NW12x645
6	1	H00040	Block-Kugelhahn	Valve, cock	Robinet	
7	1	H00141	Hydraulikschlauch	Hose	Flexible	NW12x385
8	1	H00143	Hydraulikschlauch	Hose	Flexible	NW12x1360
9	1	H00148	Hydraulikschlauch	Hose	Flexible	NW12x485
10	1	H00034	Hydraulikschlauch	Hose	Flexible	NW12x1000
11	1	H00150	Hydraulikschlauch	Hose	Flexible	NW10x985
12	1	H00149	Hydraulikschlauch	Hose	Flexible	NW12x540
13	12	H00053	Verschraubung	Union	Fixation	
14	1	H00153	Hydraulikschlauch	Hose	Flexible	NW12x245
15	1	H00157	Verschraubung	Union	Fixation	
16	1	H00156	Verschraubung	Union	Fixation	
17	2	H00082	Verschraubung	Union	Fixation	
18	1	H00193	Verschraubung	Union	Fixation	
19	1	H00192	Verschraubung	Union	Fixation	
20	2	H00058	Verschraubung	Union	Fixation	
21	1	H00061	Verschraubung	Union	Fixation	
22	1	H00062	Rohrstutzen	Union	Fixation	
23	13	H00067	Verschraubung	Union	Fixation	
24	1	E00077	Stromregelventil	Flow divider valve	Soupape diviseur de débit	
25	3	H00097	Prüfanschluß	Test connection	Raccord de controle	
26	1	H00008	Vibrationsventil	Vibration control valve	Distr.d.com.d.vibr.	
27	2	V00018	Senkschraube	Screw	Vis	M8x20
28	1	V00055	Sechskantmutter	Nut	Ecrou	M8
29	1	V00075	Scheibe	Washer	Rondelle	8,4
30	1	H00043	Verschraubung	Union	Fixation	
31	2	V00021	Senkschraube	Screw	Vis	M5x12
32	2	V00018	Senkschraube	Screw	Vis	M8x20
33	1	V00015	Senkschraube	Screw	Vis	M5x16

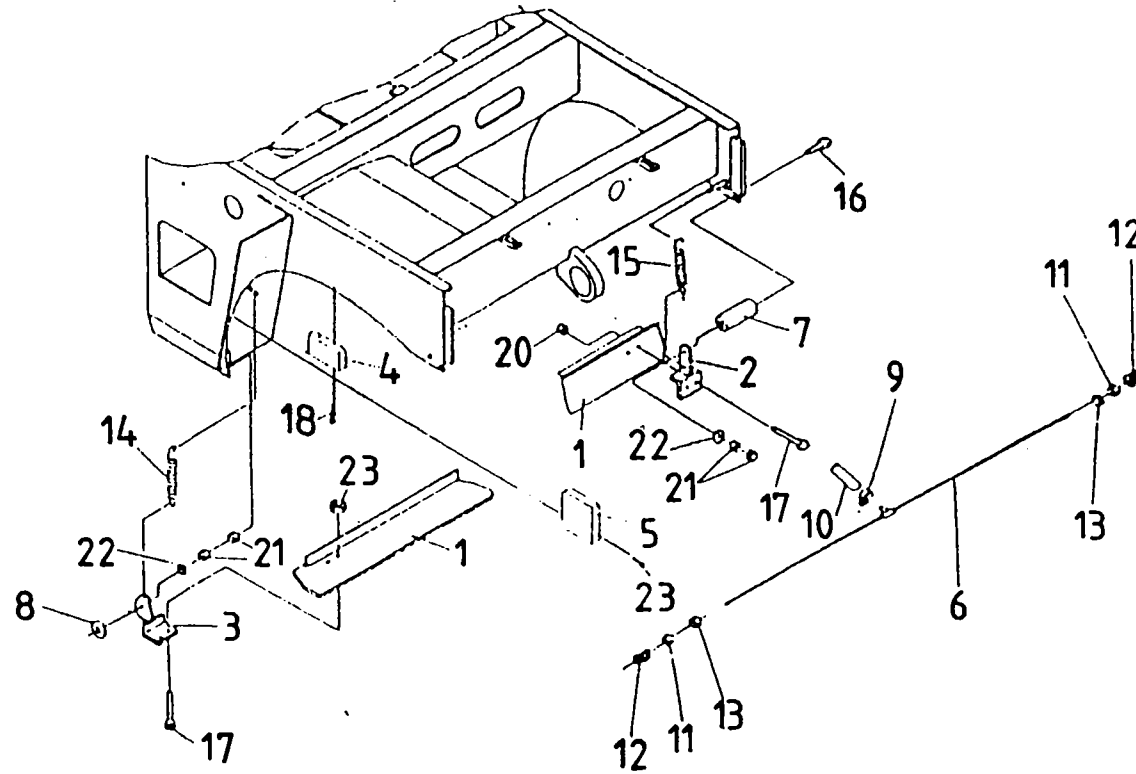


Teil	Anzahl	Artikel				
Part	Quantity	Part-Number	Bezeichnung	Designation	Désignation	Bemerkungen
Pièce	Quantité	Référence				
1	2	M00084	Abstreifer	Scraper	Racleur	
2	2	F00359	Halter	Support	Support	
3	2	F00358	Halter	Support	Support	
4	1	F00188	Puffer	Rubber block	Butée	
5	1	F00189	Puffer	Rubber block	Butée	
6	1	F00374	Berieselungsrohr	Sprinkler pipe	Tube d'arrosage	
7	2	F00375	Distanzstück	Spacer piece	Entretoise	
8	2	F00376	Distanzstück	Spacer piece	Entretoise	
9	3	H00079	Schneck.-gew.-Schelle	Hose clip	Collier pour Tuyau	
10	1	H00015	Wasserschlauch	Hose	Flexible	
11	2	H00080	Universalstopfen	Universal stopper	Universel bouchon	
12	2	E00027	Übersteckkappe	Bonnet	Bouchon	
13	2	E00029	Boplocon-Verschr.	Screwing	Raccord	
14	4	M00083	Feder	Spring	Resort	
15						
16	2	V00151	Sechskantschraube	Screw	Vis	M8x85
17	2	V00002	Zylinderschraube	Allen screw	Vis allen	M8x20
18	2	V00079	Zylinderschraube	Allen screw	Vis allen	M8x20
19	2	V00060	Mutter mit Klemmteil	Nut	Ecrou	M8
20	4	V00055	Mutter	Nut	Ecrou	M8
21	2	V00002	Zylinderschraube	Allen screw	Vis allen	M8x20
22	2	V00043	Scheibe	Washer	Rondelle	
23	2	V00029	Zylinderschraube	Allen screw	Vis allen	M8x40
24	1	M00056	Filter kompl.	Filter	Fitre	
25	1	H00014	Magnetventil	Magnetic valve	Soupape magnetique	
26	3	H00090	Schlauchtülle	Hose clamp	Collier de serrage	
27	2	H00091	Doppelnippel	Nipple	Raccord	
28	1	H00092	T-Stück	Union	Tubulure	
29	1	H00098	Doppelnippel	Nipple	Raccord	
30	3	H00099	Winkel 90°-A	Union	Tubulure	
31	6	H00079	Schneckengew.-Schelle	Hose clip	Collier pour Tuyau	
32	1	H00100	Kreiselpumpe	Rotary pump	Pomoe	
33	3	H00015	Wasserschlauch	Hose	Flexible	
34	2	V00086	Befestigungsschelle	Hose clamp	Collier de serrage	

Bildtafel 6 - 0
Diagramm
Plange

Abstreifer/Berieselung
Scraper/Sprinkling
Racleur/Arrosage

DX 22
F00377
09/96



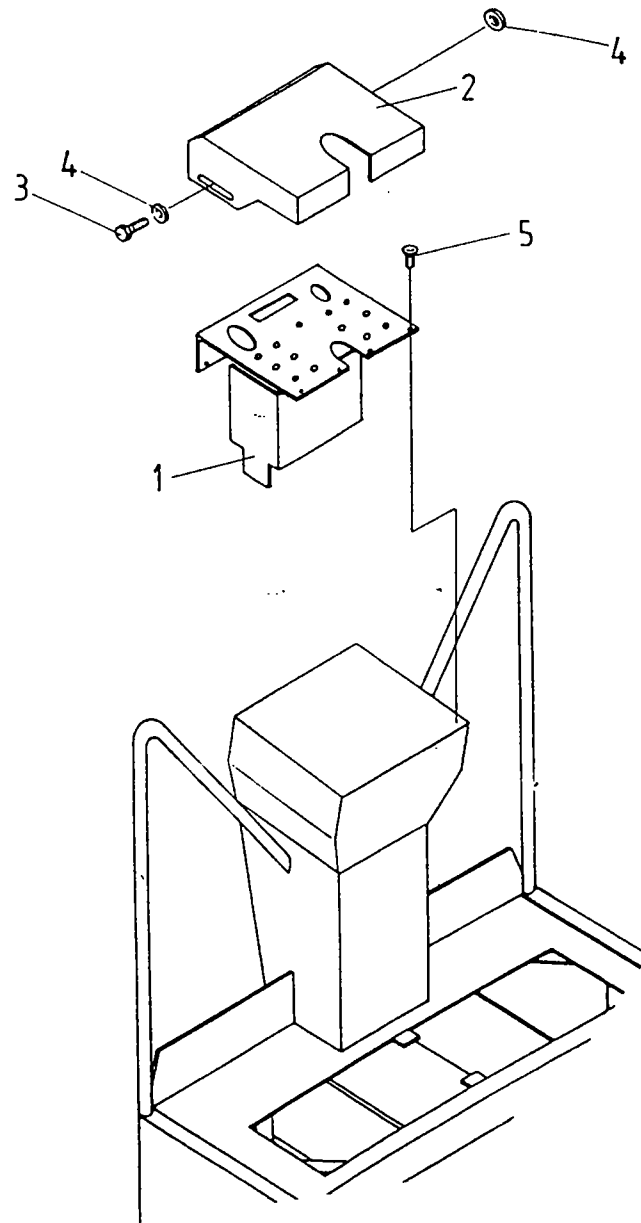
Teil	Anzahl	Artikel				
Part	Quantity	Part-Number	Bezeichnung	Designation	Désignation	Bemerkungen
Pièce	Quantité	Référence				
1	2	M00084	Abstreifer	Scraper	Racleur	
2	2	F00359	Halter	Support	Support	
3	2	F00358	Halter	Support	Support	
4	1	F00188	Puffer	Rabber block	Butée	
5	1	F00189	Puffer	Rabber block	Butée	
6	1	F00374	Berieselungsrohr	Sprinkler pipe	Tube d'arrosage	
7	2	F00375	Distanzstück	Spacer piece	Entretoise	
8	2	F00376	Distanzstück	Spacer piece	Entretoise	
9	3	H00079	Schnecken-gew.-Schelle	Hose clip	Collier pour Tuyau	
10	1	H00015	Wasserschlauch	Hose	Flexible	
11	2	H00080	Universalstopfen	Universal stopper	Universel bouchon	
12	2	E00027	Übersteckkappe	Bonnet	Bouchon	
13	2	E00029	Boplocon-Verschr.	Screwing	Raccord	
14	2	M00082	Feder	Spring	Resort	
15	2	M00083	Feder	Spring	Resort	
16	2	V00151	Sechskantschraube	Screw	Vis	M8x85
17	2	V00002	Zylinderschraube	Allen screw	Vis allen	M8x20
18	2	V00079	Zylinderschraube	Allen screw	Vis allen	M8x25
19						
20	2	V00060	Mutter mit Klemmteil	Nut	Ecrou	M8
21	4	V00055	Mutter	Nut	Ecrou	M8
22	2	V00043	Scheibe	Washer	Rondelle	
23	2	V00060	Mutter mit Klemmteil	Nut	Ecrou	M8

8,4

Bildtafel 6 - 1
Diagramm
Plange

Abstreifer/Berieselung
Scraper/Sprinkling
Racleur/Arrosage

DX 22
F00377
09/96



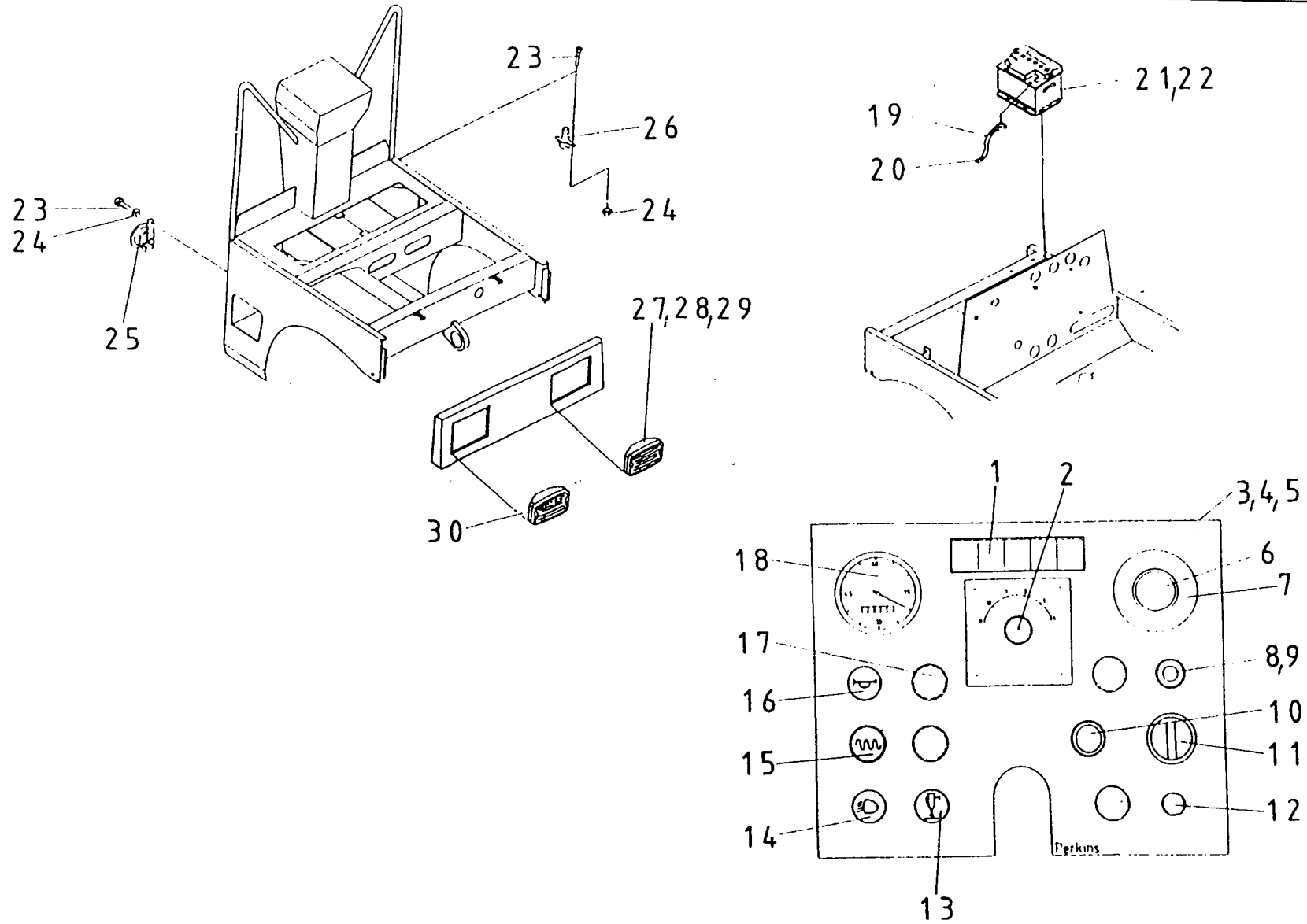
Tell	Anzahl	Artikel				
Part	Quantity	Part-Number	Bezeichnung	Designation	Désignation	Bemerkungen
Pièce	Quantité	Référence				
1	1	F00142	Armaturenbrett	Instrument board	Tableau de commande	
2	1	F00148	Armaturenabdeckung	Lid	Couvercle	
3	2	V00128	Flachkopfschraube	Flat head screw	Vis	
4	4	V00075	Scheibe	Washer	Rondelle	8,4
5	6	V00023	Senkschraube	Screw	Vis	M6x16

Bildtafel 7 - 0
Diagramm
Plange

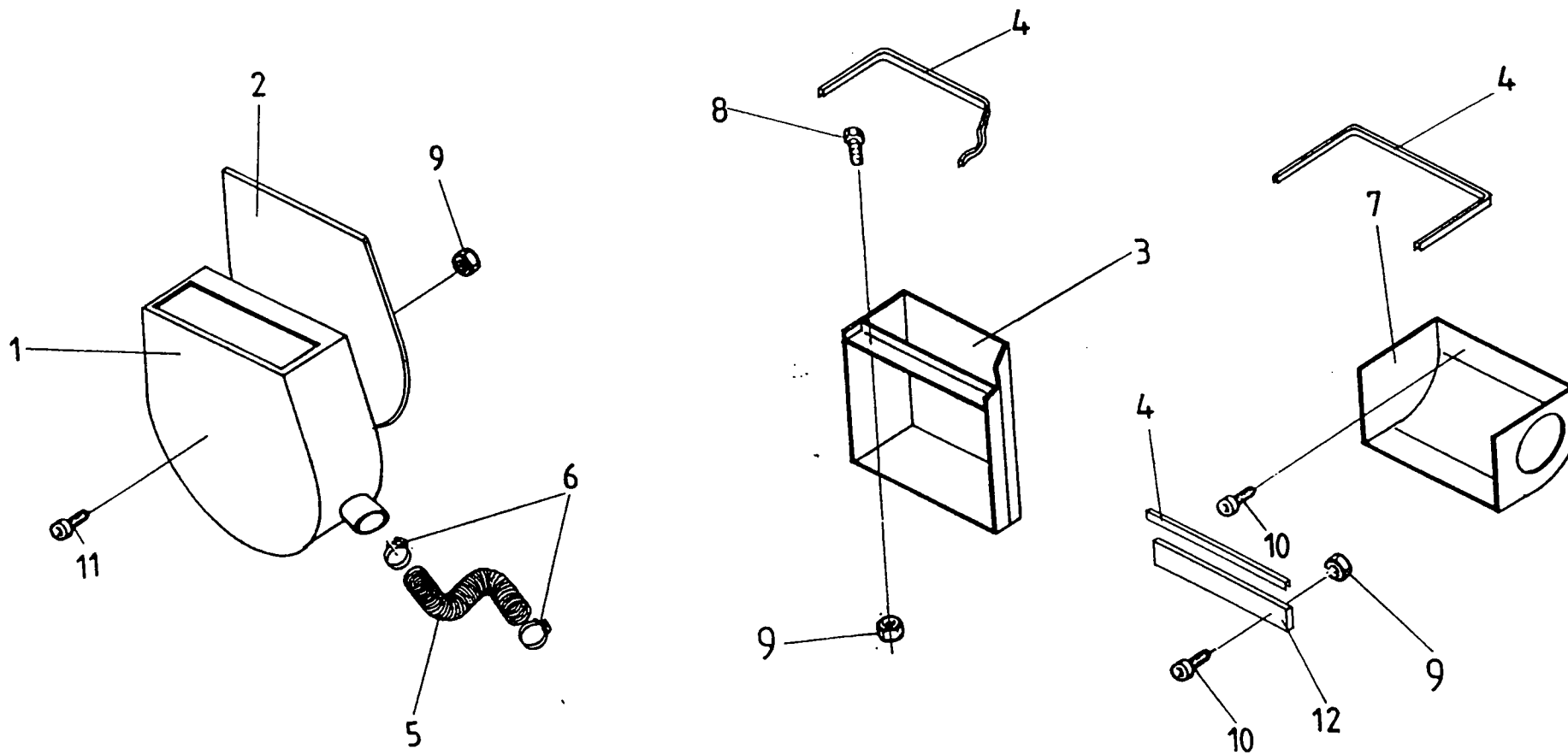
Armaturenbrett
Instrument board
Tableau de commande

DX 22

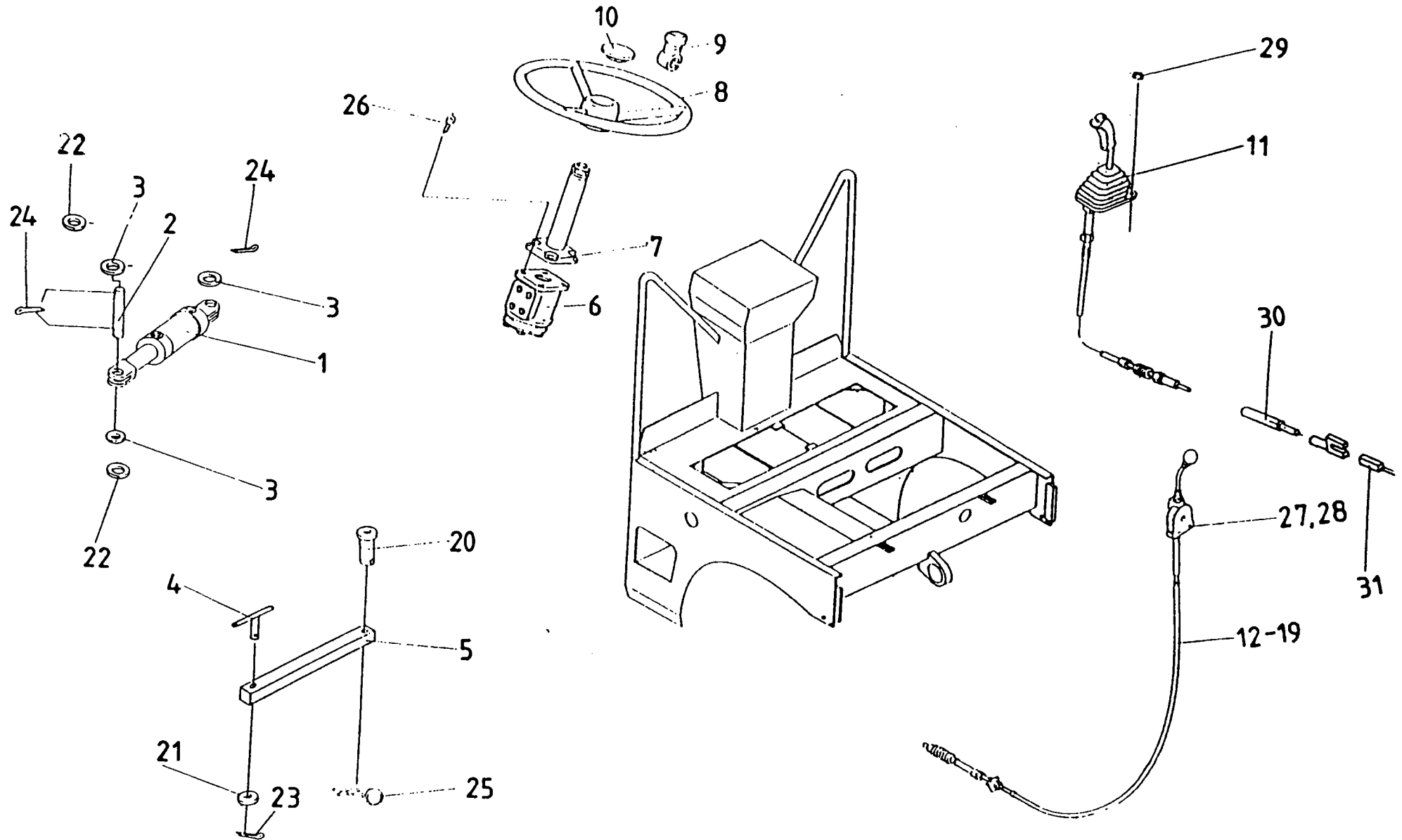
09/96



Tell	Anzahl	Artikel				
Part	Quantity	Part-Number	Bezeichnung	Designation	Désignation	Bemerkungen
Pièce	Quantité	Référence				
1	1	E00084	Lichtleiste 5-fach	Electric connector	Lampe de contrôle	
2	1	E00101	Intervallregler	Regulator	Regulateur	
3	2	E00085	Flachsteckerleiste	Strip	Barre	
4	2	E00073	Relais	Relay	Relais	
5	6	E00071	Wechsler			
6	1	E00103	Not-Aus -Taster	Emergency disconnecter	Commande de commutation	
7	1	E00106	Schild NOT-AUS	Sign NOT-AUS	Plaque	
8	1	E00015	Steckdose	Socket insert	Prise	
9	1	E00016	Klappdeckel	Cover	Couvercle	
10	1	E00098	Vorglühanzeige	Indicator	Indication	
11	1	E00099	Zündstartschalter	Starter lock	Contacteur du démarreur	
12	1	E00115	Abdeckkappe	Cover	Couvercle	
13	1		Drucktaster Berieselung	Sprinkler switch	Com.des reservoirs d'eau	
14	1	E00012	Druckschalter Beleuchtung	Manometric switch	Bouton poussoir	
15	1	E00011	Drucktaster Vibration	Switch for vibration	Contacteur pour la vibration	
16	1	E00093	Abdeckkappe	Cover	Couvercle	
17	1	E00114	Abdeckkappe	Cover	Couvercle	
18	1	E00004	Betriebsstundenzähler	Hour meter	Compteur d'heures	
19	1	E00008	Batterie-Masseband	Earthing strap	Tresse de masse	
20	2	V00011	Zylinderschraube	Socket-Head cap screw	Vis à tête six pans creux	M8x12
21	1	E00002	Batterie	Battery	Batterie	
22	1	E00009	Batterieklemme	Batterie hatch	Tôle de fixation	
23	2	V00017	Senkschraube	Vis	Screw	M6x16
24	2	V00042	Scheibe	Washer	Rondelle	6,4
25	1	E00007	Normaltonhorn	Horn	Contacteur pour l'avertisseur	
26	1	E00044	Fußschalter	Switch	Inverseur	
27	2	E00062	Blinkleuchte	Lamp	Feu clignotant	
28	1	E00061	Schl.-Brems-Blinkl.	Indicator lamp	Clignotant	
29	1	E00059	Rückfahrleuchte	Reflector	Réfecteur	
30	1	E00060	Schl.-Brems-Blinkl.	Indicator lamp	Clignotant	



Teil	Anzahl	Artikel				
Part	Quantity	Part-Number	Bezeichnung	Designation	Désignation	Bemerkungen
Pièce	Quantité	Référence				
1	1	F00536	Luftansaugkasten	Airshaft engine	D'aspiration d'air	
2	1	L00449	Schalldämmplatte	Sound absorber plate	Isolation phinique	
3	1	F00537	Luftansaugkasten	Airshaft engine	D'aspiration d'air	
4	1,5m	L00025	Fassungsprofil	Profile	Gabarit	
5	0,5m	H00127	Luftansaugschlauch	Hose	Flexible	
6	2	H00130	Schelle	Clamp	Bride	
7	1	F00538	Abluftkasten			
8	4	V00040	Sechskantschraube	Screw	Vis	M6x20
9	9	V00084	Sechskantmutter	Nut	Ecrou	M6
10	6	V00010	Zylinderschraube	Allen screw	Vis allen	M6x12
11	2	V00017	Senkschraube	Screw	Vis	M6x16
12	1	V00539	Leiste	Holder	Guide	



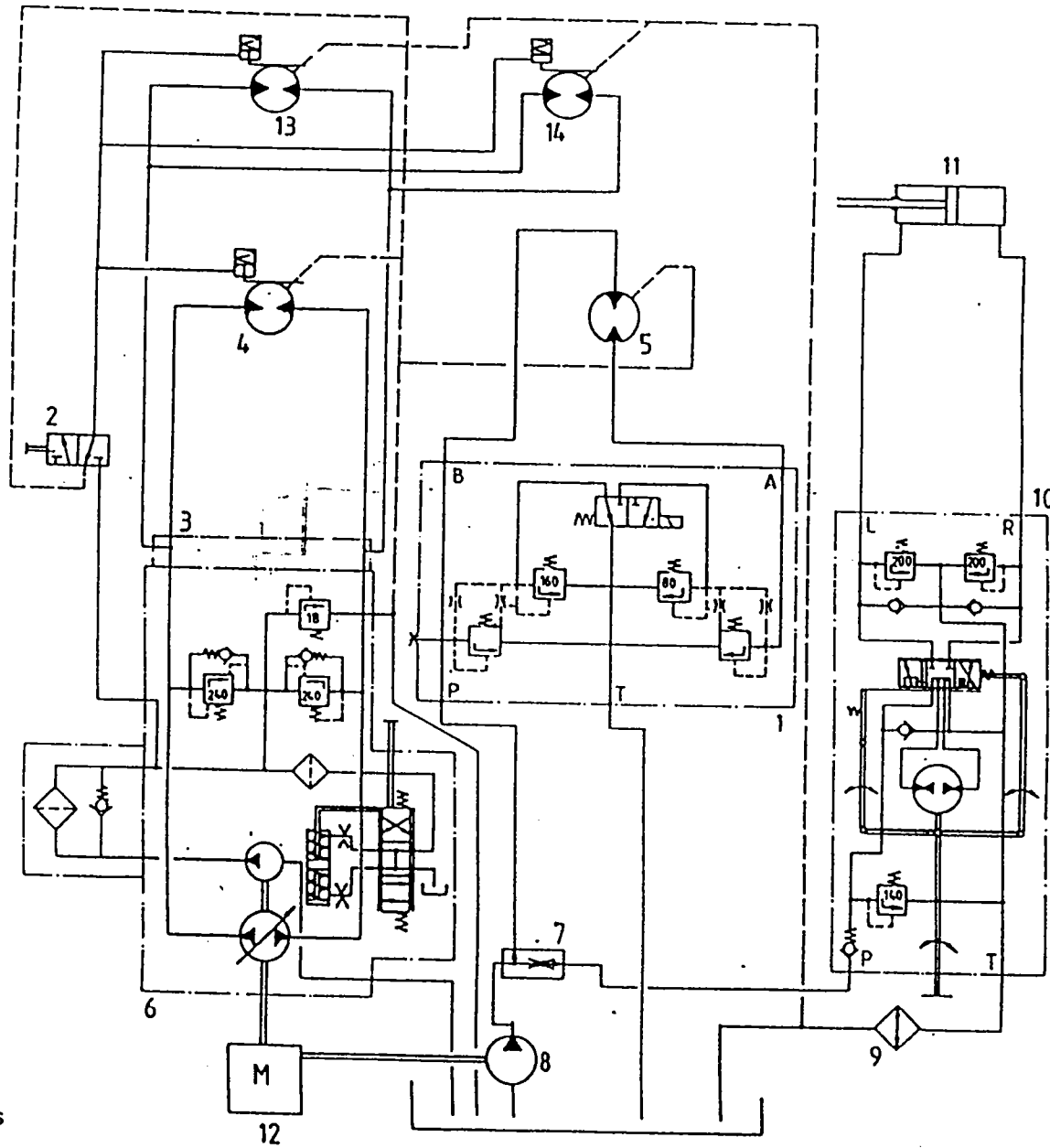
Teil	Anzahl	Artikel				
Part	Quantity	Part-Number	Bezeichnung	Designation	Désignation	Bemerkungen
Pièce	Quantité	Référence				
1	1	F00114	Hydraulikzylinder	Steering cylinder	Vérin de direction	
1-1	1	ET00164	Dichtungssatz	Seal kit	Garn.d'étanchéité	
2	1	F00115	Bolzen	Gudeon	Boulon	
3	3	F00315	Scheibe	Disc	Disque	
4	1	F00113	Steckbolzen	Gudeon	Boulon	
5	1	F00112	Stange	Lever	Levier	
6	1	H00016	Lenkventil	Steering unit	Dispositif de direction	
7	1	M00078	Lenksäule	Steering column	Colonne de direction	
8	1	M00015	Lenkrad	Steering wheel	Volant	
9	1	M00017	Drehgriff	Rotating knob	Pommeau	
10	1	M00079	Abdeckkappe	Cover	Couvercle	
11	1	M00080	Fahrhebel	Lever	Levier	
12	1	M00037	Rundzughebel	Actuat.cable throttle Re.	Cable régulat. de regime	
13	1	M00039	Stellschraube	Hollow screw	Vis de réglage	
14	2	M00040	Schraubnippel	Screwed nipple	Creux de raccord	
15	1	M00022	Litze	Rope	Cordon	
16	1	M00023	Flachdrahthülle	Hose	Tuyau	
17	2	M00025	Pressnippel	Nipple	Raccord	
18	2	M00026	Blechkülsen	Sleeve	Manchon	
19	2	M00061	Din-Hülse	Sleeve	Manchon	
20	1	V00072	Bolzen	Gudeon	Boulon	
21	1	V00051	Scheibe	Disc	Disque	
22	2	V00052	Scheibe	Disc	Disque	
23	1	V00064	Splint	Cotter	Goupille	
24	3	V00066	Splint	Cotter	Goupille	
25	1	V00067	Federstecker	Spring ping		
26	4	V00014	Zylinderschraube	Socket-Head cap screw	Visà tête six pans creux	M10x35
27	2	V00018	Senkschraube	Countersunk head screw	Creux à tête six pans creux	M8x20
28	5	V00055	Mutter	Hexagon nut	Ecrou hexagonal	M8
29	4	V00084	Mutter	Hexagon nut	Ecrou hexagonal	M6
30	1	F00543	Verlängerung	Lengthing	Allongement	
31	1	F00104	Zwischenstück	Spacer piece	Entretoise	

Bildtafel 10 - 0
Diagramm
Plange

Betätigungen
Operating
Manoeuvre

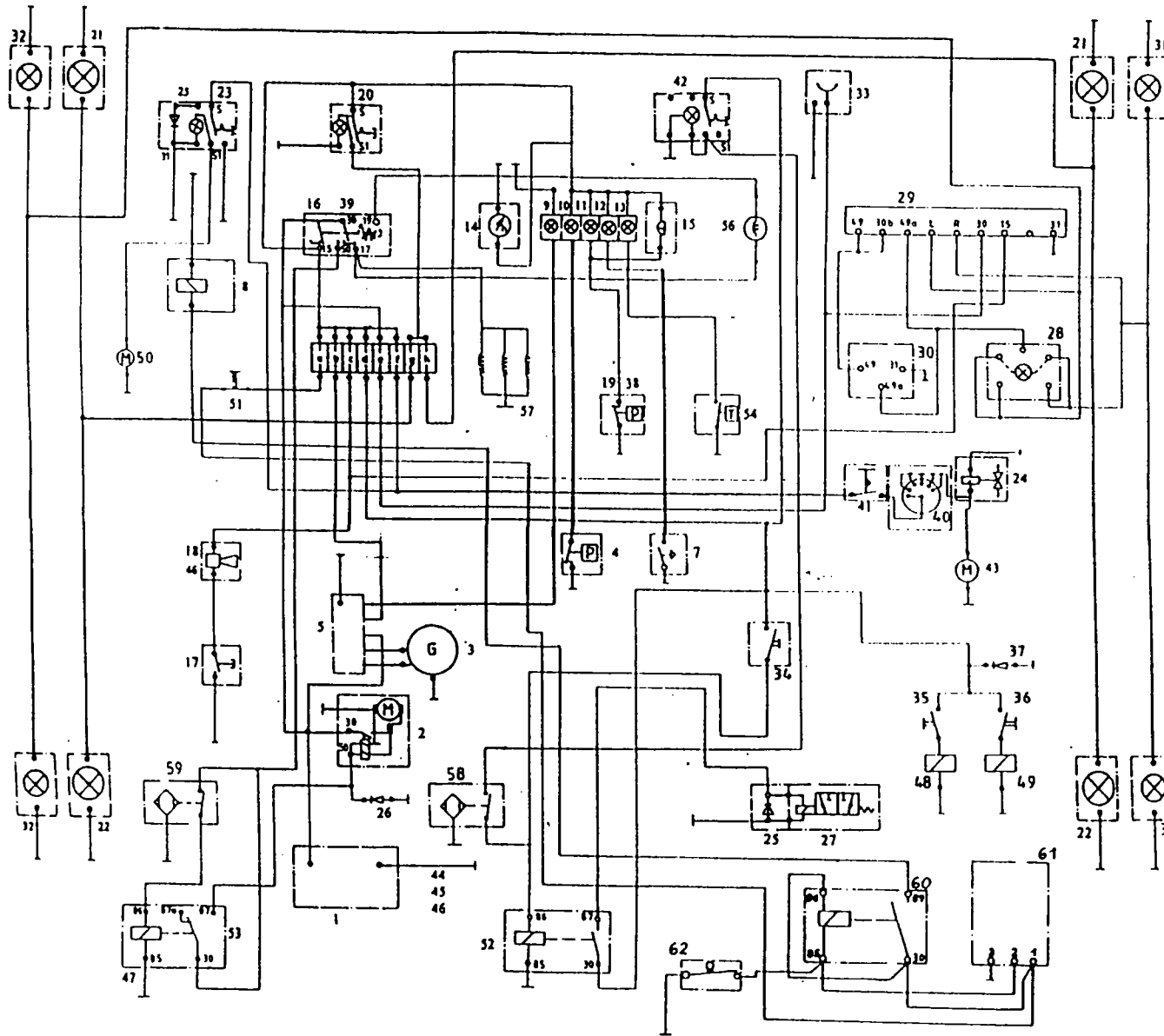
DX 22
F00372
09/96

Teil	Anzahl	Artikel	Bezeichnung	Designation	Désignation	Bemerkungen
Part	Quantity	Part-Number				
Piece	Quantité	Référence				
Wartungs-u.Verschleißteile						
	1	ET00170	Dichtungssatz	Seal kit	Garn.d'étanchéité	
	1	ET00162	Fahrmotor Poclain	Travelmotor	Moteur de traction	
	1	ET00163	Hydraulikpumpe HTP 25	Hydraulik pump	Pompe hydraulique	
	1	ET00164	Hydraulikzylinder	Steering cylinder	Vérin de direction	
		ET00172	Ersatzfilter			
	1	ET00165	Hydraulikölfilter	Hydraulic filter	Filtre hydraulique	
	1	ET00166	Motorölfilter	Engine oil filter	Filtre d'huile p. moteur	
	1	ET00168	Kraftstofffilter	Dieselfilter	Combustible filtre	
	1	M00055	Sieb f. Wasserfilter	Sieve	Tamis	
	1	ET00169	Filterpatrone Luftfilter	Filter cartridge	Element filtrant	
	1	ET00173	Sieb f. Einfüll.-u. BelüftungsfILTER	Sieve	Tamis	
Teil	Anzahl	Artikel	Bezeichnung	Designation	Désignation	Bemerkungen
Part	Quantity	Part-Number				
Piece	Quantité	Référence				
	1	1 W01000	Werkzeugsatz	Tools	Outils	
			Aufkleber	Sign plates	Etiquettes	
	2	1 B00002	Parkbremse	Decal. indication	Fiche d'instructions	
	3	4 B00003	Kranhaken	Decal. indication	Fiche d'instructions	
	4	1 B00004	Wasser	Decal. indication	Fiche d'instructions	
	5	1 B00005	Diesel	Decal. indication	Fiche d'instructions	
	6	2 B00006	Quetschgefahr	Danger warning tape	Autocoll de danger	
	7	2 B00012	Aufkleber DX22	Type designation	Plaquette pour type	
	8	2 B00013	Rattenfänger	Type designation	Plaquette pour type	
	9	1 B00014	Wartungsübersicht	Survey	Synoptique	
	10	1 B04100	Ersatzteil-Liste	Spare parts list	Liste des pièces	
	11	1 B04101	Bedienungsanleitung	Operat. maint.instructio.	Instr. service et entret.	



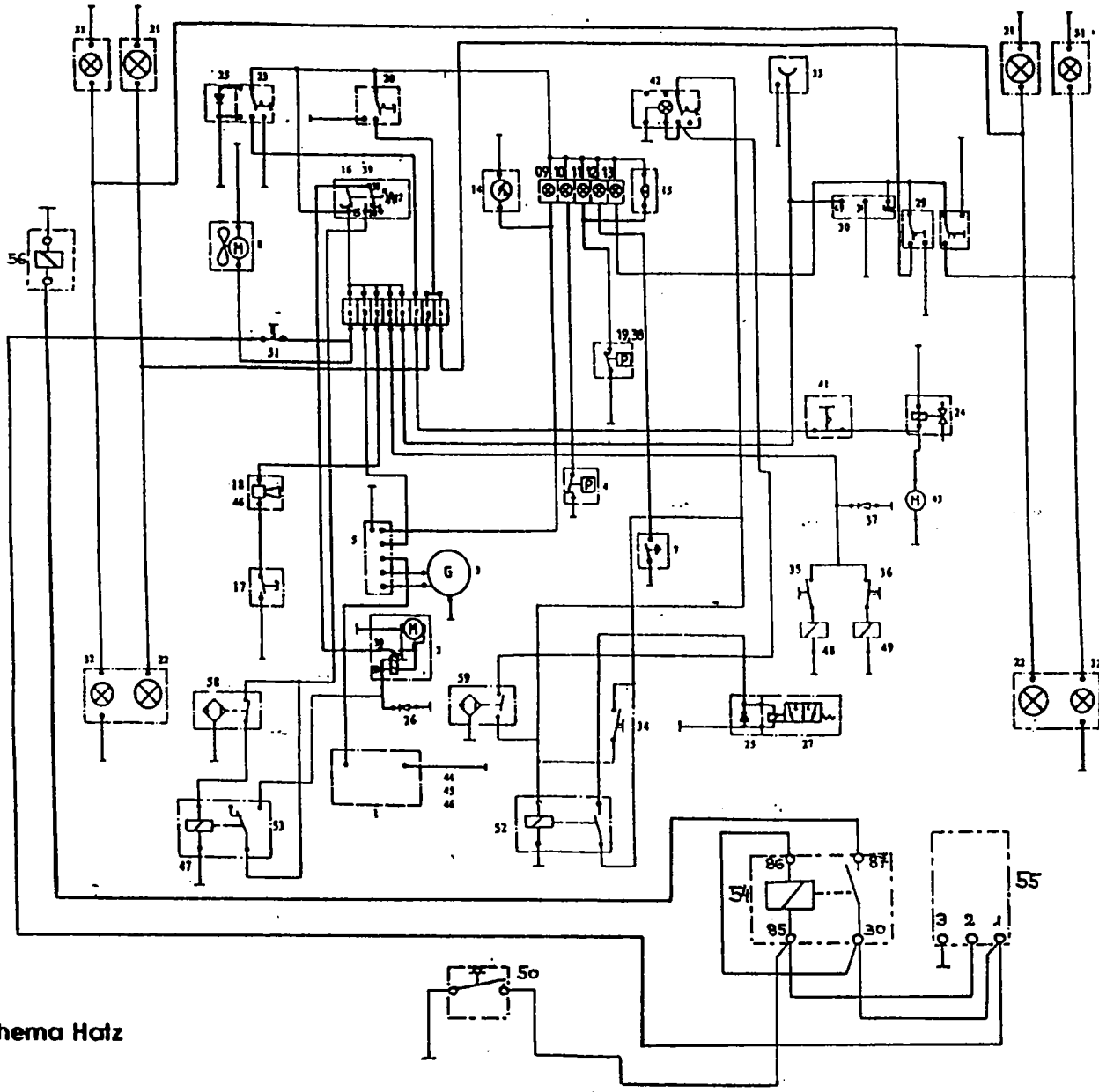
Bestellübersicht	
1	Vibrationsventil
2	Brumventil
3	Verteilergelände
4	Fahrmotor
5	Vibrationsmotor
6	Hydraulikpumpe
7	Mengensteifer
8	Zahnradpumpe
9	Ölbehälter
10	Lenkventil
11	Lenkzylinder
12	Perkins-Dieselmotor
13	Fahrmotor hinten
14	Fahrmotor hinten

Hydraulikschema Perkins



1	Batter	31	Blinder rechts
2	Anlasser	32	Blinder links
3	Generator	33	Steckdose
4	Öldruckschalter	34	Taster V-Bremse (Sens)
5	Regler Gleichrichter	35	Taster Schaltung SEBETH
6	Hyd. Öffner	36	Taster Schaltung SEBETH
7	Magnetventil Wasserpumpe	37	Varistor 125 SI D
8	Ladepumpe	38	Schaltlampe
9	Öldruck Leuchte	39	Leuchtdiode
10	Bremsen Leuchte	40	Immerwächter
11	Lampe Öffner	41	Fahrerb. Berührung
12	Wasserung Kover Leuchte	42	Druckb. Vibration
13	Bremsenstandsanzeiger	43	Pumpe Berührung
14	Licht Warner	44	Magnetband
15	Zündschalter	45	Motorventil
16	Druckschalter Hupe	46	Zyl. Schraube
17	Hupe	47	Schaltlampe
18	Druckb. Berührung	48	Magnet Schaltung SEBETH
19	Druckb. Berührung	49	Magnet Schaltung SEBETH
20	Schwerer	50	Emulsionspumpe
21	Rücklichter	51	HOT-AUS Schalter
22	Taster Emulsion	52	Schaltlampe V-Bremse
23	Magnet Berührung	53	Schaltlampe Auslasser
24	Varistor 125 SI D	54	Wasserung Schalter
25	Varistor 125 SLD	55	
26	Vibrationsventil	56	Vergäblühwicherung
27	Sch. Blinder	57	Glühlampe
28	Winkelblinder	58	Magnetventil V-Bremse
29	Blinder links	59	Stützventil Relais
		60	Vergaserregulator
		61	Kurbelwelle
		62	

Elektroschema Perkins



1	Batterie	31	Blinker rechts
2	Anlasser	32	Blinker links
3	Generator	33	Steckdose
4	Öldruckschalter	34	Taster Vibration (Stand)
5	Regler-Gleichrichter	35	Taster Schnellig. HEBEN
6		36	Taster Schnellig. SENKEN
7	Hydr. Ölfiler	37	Varistor 125 SLD
8	Hydr. Ölkühler	38	Schutzkappe
9	Ladekontrolle	39	Klappdeckel
10	Öldruck Leuchte	40	
11	Bremse Leuchte	41	Fußsch. Beresetzung
12	Lampe Ölfiler	42	Drucksch. Vibration
13	W-temp Kontr. Leuchte	43	Pumpe Beresetzung
14	Behälterstundenzähler	44	Masseband
15	Licht-Warner	45	Batterieklemme
16	Zündstartschalter	46	Zyl. Schraube
17	Druckschalter Hupe	47	Schaltrelais
18	Hupe	48	Magnet Schnellig. HEBEN
19	Druckschalter Ölfiler	49	Magnet Schnellig. SENKEN
20	Drucksch. Beleuchtung	50	Sitzkontakte
21	Schlewerfer	51	NOT-AUS Schalter
22	Rückleuchten	52	Schaltrelais Vibration
23	Drucksch. Beresetzung	53	Schaltrelais Anlasser
24	Magnet Beresetzung	54	Sitzkontakt Relais
25	Varistor 125 SLD	55	Verzögerungsrelais
26	Varistor 125 SLD	56	Motorabstellmagnet
27	Vibrationsventil	57	
28	Sch. Blinker rechts	58	Näherungsgeber Vibration
29	Sch. Blinker links	59	Näherungsgeber Anlasser
30	Blinkrelais		

Elektroschema Hatz