

DELMAG

Ersatzteilliste **Grabenwalze**
DELMAG - GWF 6085

Spare parts list **Trench roller**
DELMAG - GWF 6085

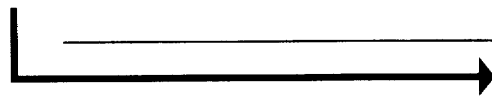
Liste des pièces
de rechange **Rouleau de tranchée**
DELMAG - GWF 6085

ab Maschinenummer
from Serial number
à partir de No. de série

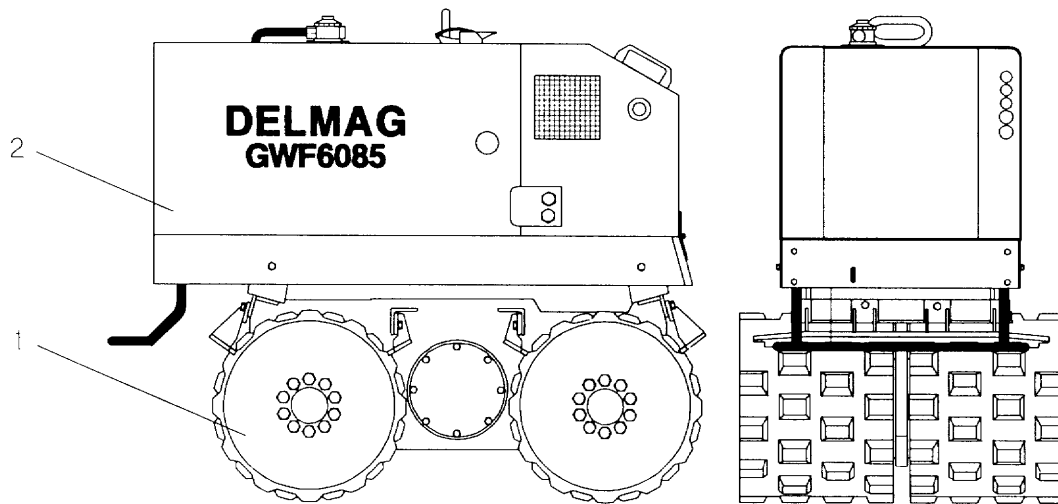
201

Bestellnummer
Order number
Référence

9211



EL-139809-DEF



2

EL GWF 6085 201 9211 2

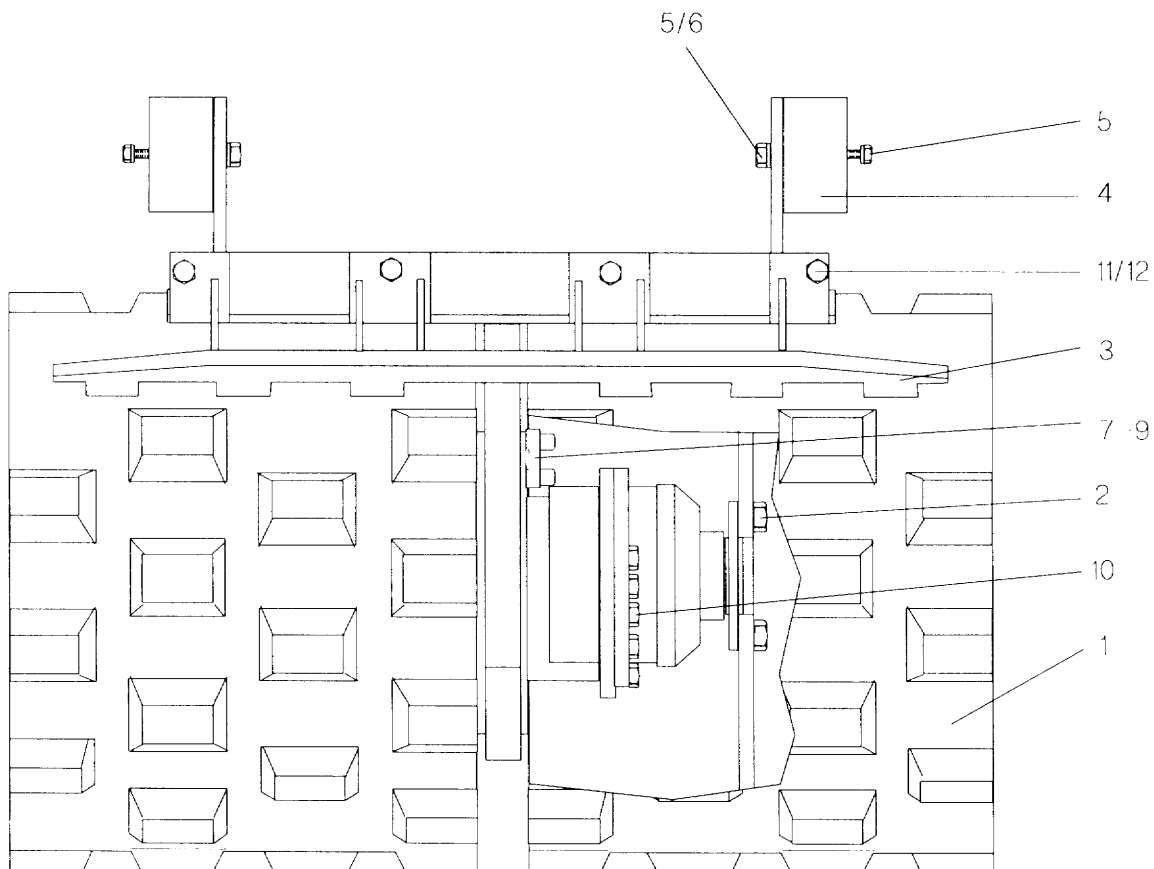
DELMAG

Anzahl: Quantity: Quantité:	Benennung:	Description:	Désignation:	Bestell-Nr.: Order-no: Référence:	Pos.:
1	Grabenwalze DELMAG-GWF6085	Trench roller DELMAG-GWF6085	Rouleau de tranchée DELMAG-GWF6085	134401	—
1	Grabenwalze GWF6085	trench roller GWF6085	Rouleau de tranchée GWF6085	134400	—
1	Untermasse kpl. Seite 5	lower mass complete page 5	Masse inférieure cplte. Page 5	132801	1
1	Obermasse kpl. Seite 13	upper mass complete page 13	Masse supérieure cplte. Page 13	134446	2
1	Elektrik Seite 43	electric installation page 43	Système électrique Page 43	132993	4
1	Fernbedienung, infrarot Seite 45	remote control, infrared page 45	Commande à distance, infra-rouge Page 45	194785	5
	Dokumente Seite 47	documents page 47	Documents Page 47		
	Änderungen vorbehalten!	Subject to changes!	Sous réserve de modifications!		

DELMAG

EL DEF GWF 6085 201 9211 3

3



4

EL GWH 6085 101 9211 4

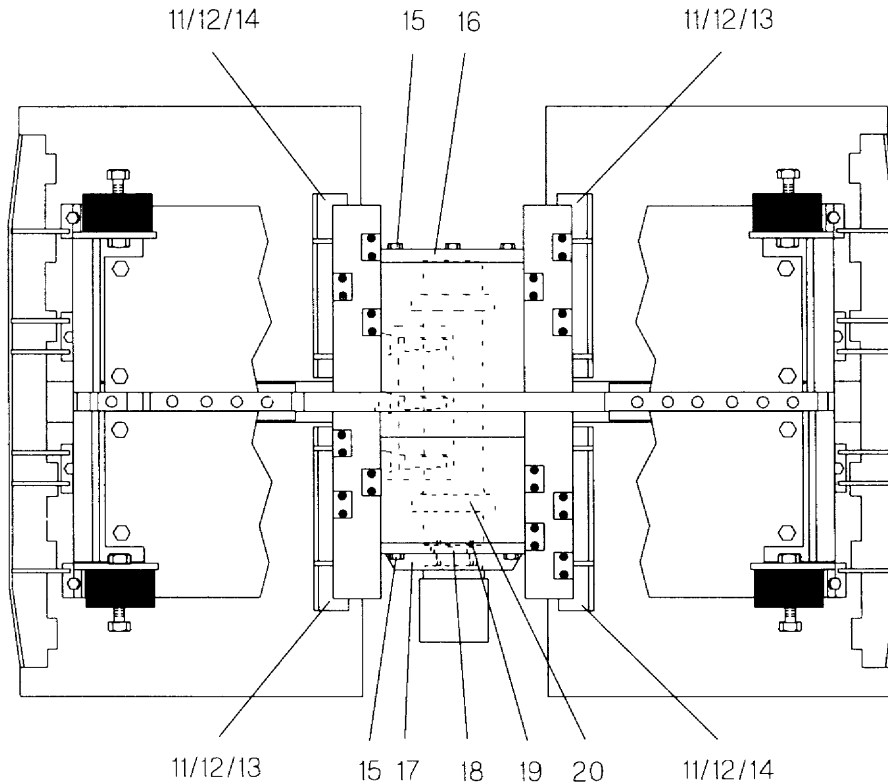
DELMAG

Anzahl: Quantity: Quantité:	Benennung:	Description:	Désignation:	Bestell-Nr.: Order-no: Référence:	Pos.:
1	Untermasse kpl.	Lower mass complete	Masse inférieure cplte.	132801	—
4	Bandage	drum	Bille	127511	1
40	Sechskantschraube M20x50 DIN 933-8.8	hexagon screw M20x50 DIN 933-8.8	Vis 6 pans M20x50 DIN 933-8.8	90431	2
2	Abstreifer lang	wiper long	Racleur long	132920	3
4	Rundlager	round bearing	Palier	194763	4
8	Sechskantschraube M16x25 DIN 933-8.8	hexagon screw M16x25 DIN 933-8.8	Vis 6 pans M16x25 DIN 933-8.8	97642	5
4	Scheibe 17 DIN 125-St	washer 17 DIN 125-St	Rondelle 17 DIN 125-St	90573	6
4	Platte	plate	Plaque	132956	7
52	Zylinderschraube M8x25 DIN 912-8.8	cylinder screw M8x25 DIN 912-8.8	Vis tête cylindrique M8x25 DIN 912-8.8	92137	8
24	Runddichtring 18x3,5	round sealing ring 18x3,5	Joint torique 18x3,5	91840	9
40	Sechskantschraube M16x35 DIN 933-8.8	hexagon screw M16x35 DIN 933-8.8	Vis 6 pans M16x35 DIN 933-8.8	90278	10
	Fortsetzung Seite 7	continuation page 7	Suite page 7		

DELMAG

EL DEF GWH 6085 101 9211 5

5



6

EL GWH 6085 101 9211 6

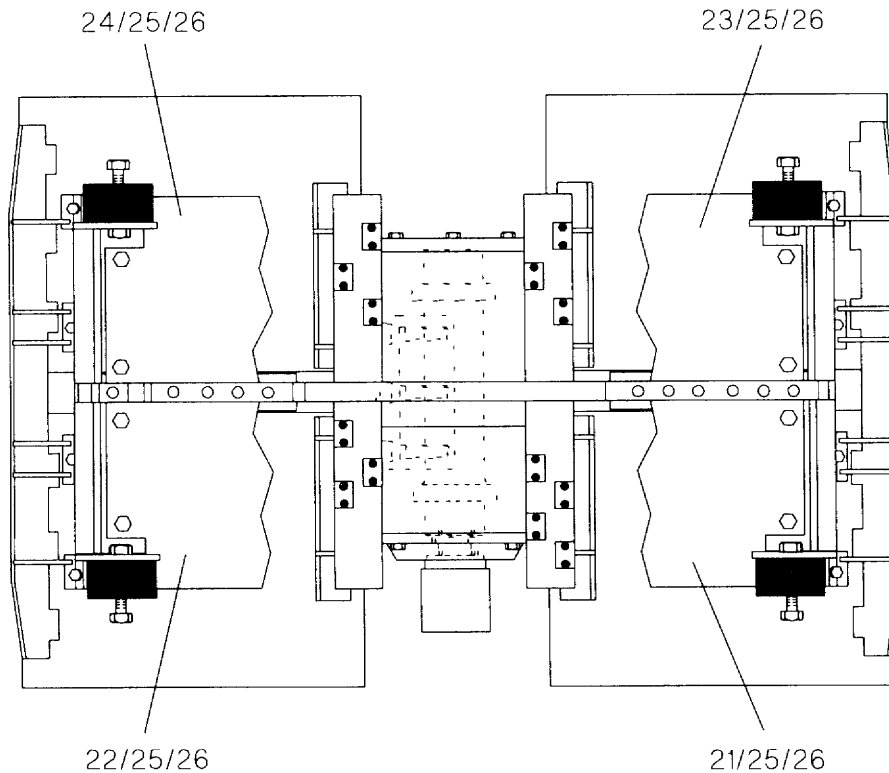
DELMAG

Anzahl: Quantity: Quantité:	Benennung:	Description:	Désignation:	Bestell-Nr.: Order-no: Référence:	Pos.:
	Fortsetzung Untermasse kpl.:	Continuation lower mass complete:	Suite masse inférieure cplte.:		
32	Sechskantschraube M10x25 DIN 933-8.8	hexagon screw M10x25 DIN 933-8.8	Vis 6 pans M10x25 DIN 933-8.8	90457	11
32	Scheibe 10,5 DIN 7349-St	washer 10,5 DIN 7349-St	Rondelle 10,5 DIN 7349-St	191207	12
2	Abstreifer rechts	wiper right	Racleur droit	134983	13
2	Abstreifer links	wiper left	Racleur gauche	134985	14
16	Sechskantschraube M10x35 DIN 933-8.8	hexagon screw M10x35 DIN 933-8.8	Vis 6 pans M10x35 DIN 933-8.8	90157	15
1	Lagerdeckel kpl.	bearing cover complete	Chapeau de palier cplt.	132988	16
1	Zylinderrollenlager	cylinder roller bearing	Roulement à rouleaux cylindriques	194761	—
1	Deckscheibe	cover disk	Disque recouvrement	132918	—
1	Sicherungsring 170x4 DIN 472	circlip 170x4 DIN 472	Circlips 170x4 DIN 472	194762	—
1	Lagerdeckel kpl.	bearing cover complete	Chapeau de palier cplt.	132903	17
1	Zylinderrollenlager	cylinder roller bearing	Roulement à rouleaux cylindriques	194761	—
1	Deckscheibe	cover disk	Disque recouvrement	132918	—
1	Sicherungsring 170x4 DIN 472	circlip 170x4 DIN 472	Circlips 170x4 DIN 472	194762	—
1	Kupplungsflansch	clutch flange	Bride d'accouplement	132919	18
2	Zylinderstift 10m6x40 DIN 7	cylinder pin 10m6x40 DIN 7	Goupille cylindrique 10m6x40 DIN 7	91144	19
1	Welle kpl. Seite 11	shaft complete page 11	Arbre cplt. Page 11	134461	20
	Fortsetzung Seite 9	continuation page 9	Suite page 9		

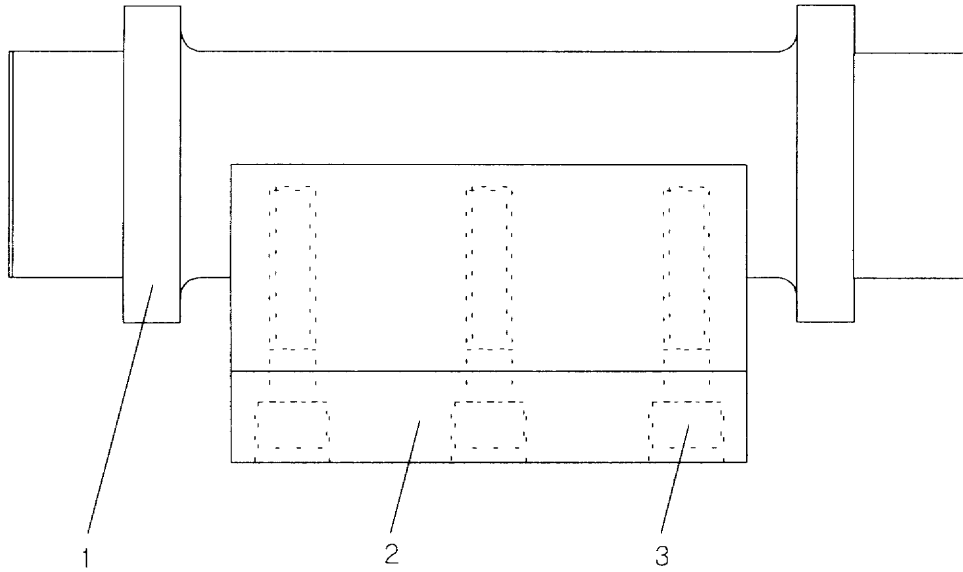
DELMAG

EL DEF GWH 6085 101 9211 7

7



Anzahl: Quantity: Quantité:	Benennung:	Description:	Désignation:	Bestell-Nr.: Order-no: Référence:	Pos.:
	Fortsetzung Untermasse kpl.:	Continuation lower mass complete:	Suite masse inférieure cplte.:		
1	Bodenplatte HL	base plate rear left	Plaque de base derrière gauche	133274	21
1	Bodenplatte VL	base plate front left	Plaque de base devant gauche	133273	22
1	Bodenplatte HR	base plate rear right	Plaque de base derrière droit	133272	23
1	Bodenplatte VR	base plate front right	Plaque de base devant droit	133271	24
16	Sechskantschraube M10x25 DIN 933-8.8	hexagon screw M10x25 DIN 933-8.8	Vis 6 pans M10x25 DIN 933-8.8	90457	25
16	Sechskantmutter M10 DIN 934	hexagon nut M10 DIN 934	Ecrou 6 pans M10 DIN 934	94905	26
1	Satz Armaturen Seite 31	set of fittings page 31	Jeu de fittings Page 31	132901	—

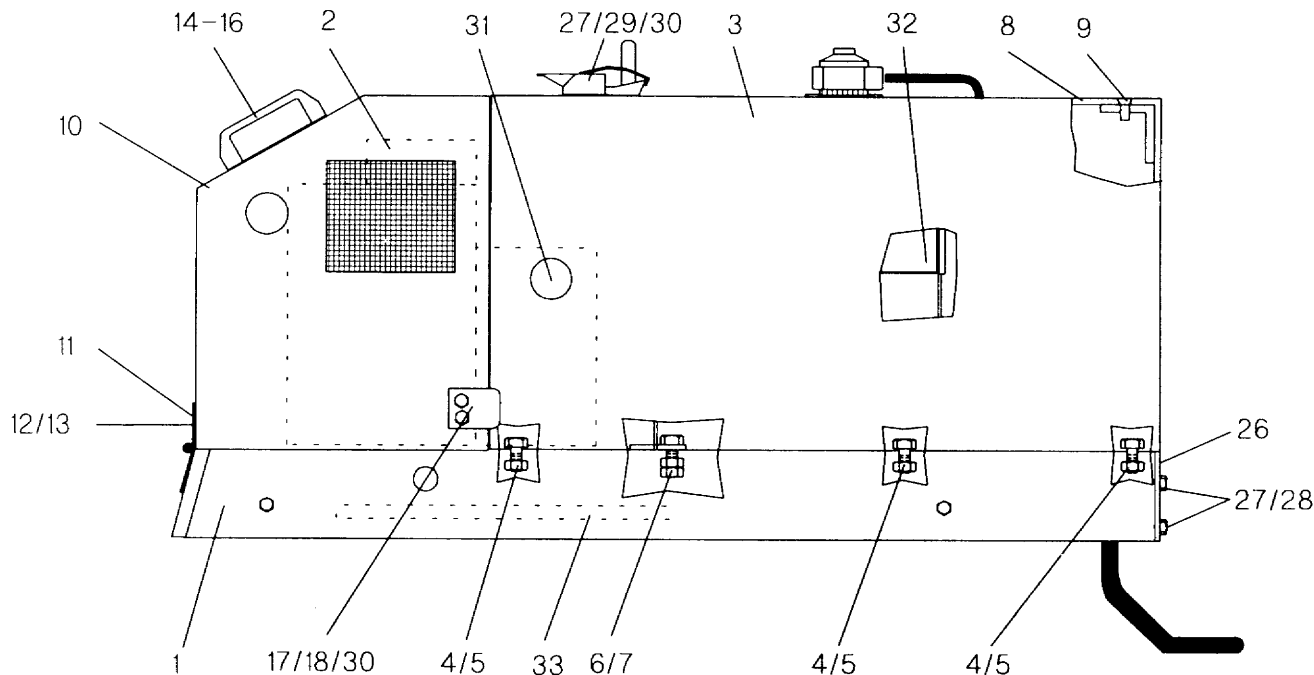


10

EL GWH 6085 101 9211 10

DELMAG

Anzahl: Quantity: Quantité:	Benennung:	Description:	Désignation:	Bestell-Nr.: Order-no: Référence:	Pos.:
	Fortsetzung Untermasse kpl.:	Continuation lower mass complete:	Suite masse inférieure cplte.:		
1	Welle kpl.	Shaft complete	Arbre cplt.	134461	—
1	Welle	shaft	Arbre	134462	1
1	Fliehkewicht	eccentric weight	Masselotte	134432	2
3	Zylinderschraube M16x75 DIN 912-10.9	cylinder screw M16x75 DIN 912-10.9	Vls tête cylindrique M16x75 DIN 912-10.9	98179	3



12

EL GWF 6065 401 9211 12

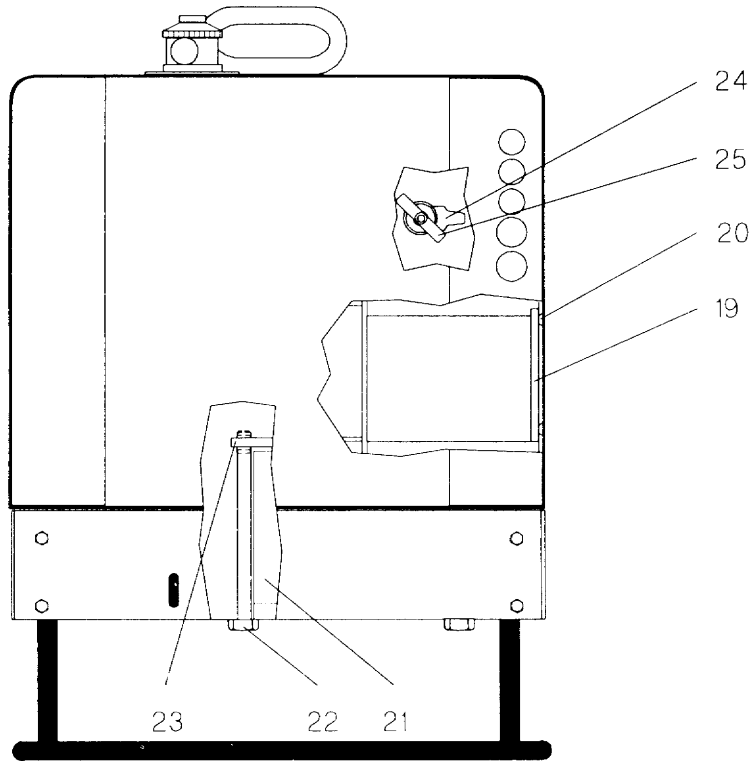
DELMAG

Anzahl: Quantity: Quantité:	Benennung:	Description:	Désignation:	Bestell-Nr.: Order-no: Référence:	Pos.:
1	Obermasse kpl.	Upper mass complete	Masse supérieure cplte.	134446	—
1	Rahmen kpl. Seite 19	frame complete page 19	Châssis cplt. Page 19	134442	1
1	Motor kpl. Seite 27	engine complete page 27	Moteur cplt. Page 27	134412	2
1	Verkleidung	cover	Revêtement	132955	3
6	Sechskantschraube M12x25 DIN 933 - 8.8	hexagon screw M12x25 DIN 933 - 8.8	Vis 6pans. M12x25 DIN 933 - 8.8	90530	4
6	Sechskantmutter M12 DIN 934-10	hexagon nut M12 DIN 934-10	Ecrou 6pans M12 DIN 934-10	194281	5
2	Sechskantschraube M16x50 DIN 933 - 8.8	hexagon screw M16x50 DIN 933 - 8.8	Vis 6pans. M16x50 DIN 933 - 8.8	90360	6
4	Sechskantmutter M16 DIN 934-8	hexagon nut M16 DIN 934-8	Ecrou 6pans M16 DIN 934-8	90267	7
1	Abdeckung kpl. Seite 29	cover complete page 29	Recouvrement cplt. Page 29	134426	8
6	Senkschraube M6x16 DIN 799	countersunk screw M6x16 DIN 799	Vis à tête conique M6x16 DIN 799	195305	9
1	Haube	cover	Capot	134402	10
2	Scharnier	hinge	charnière	194798	11
8	Senkschraube M4x8 DIN 7991	countersunk screw M4x8 DIN 7991	Vis à tête conique M4x8 DIN 7991	195261	12
8	Sechskantmutter M4 DIN 934-8	hexagon nut M4 DIN 934-8	Ecrou 6pans M4 DIN 934-8	94870	13
1	Griff	handle	Poignée	195549	14
2	Zylinderschraube M8x16 DIN 912-8.8	cylinder screw M8x16 DIN 912-8.8	Vis tête cylindrique M8x16 DIN 912-8.8	90224	15
2	Sechskantmutter M8 DIN 934-8	hexagon nut M8 DIN 934-8	Ecrou 6pans M8 DIN 934-8	94734	16
4	Zentrierplatte	locating plate	Plaque de centrage	132886	17
4	Sechskantschraube M6x16 DIN 933-8.8	hexagon screw M6x16 DIN 933-8.8	Vis 6pans M6x16 DIN 933-8.8	91054	18
	Fortsetzung Seite 15	continuation page 15	Suite page 15		

DELMAG

EL DEF GWF 6065 401 9211 13

13



14

EL GWF 6065 401 9211 14

DELMAG

Anzahl: Quantity: Quantité:	Benennung:	Description:	Désignation:	Bestell-Nr.: Order-no: Référence:	Pos.:
	Fortsetzung Obermasse kpl.:	Continuation upper mass complete:	Suite masse supérieure cpte.:		
1	Rahmen	frame	Châssis	132990	10
4	Senkschraube M5x10 DIN 799	countersunk screw M5x10 DIN 799	Vis à tête conique M5x10 DIN 799	194865	11
1	Batterie 12V40AH	battery 12V40AH	Batterie 12V40AH	194301	12
1	Endpolabdeckkappe	cover	Chape de borne	98697	—
2	Sechskantschraube M10x200 DIN 931-10.9	hexagon screw M10x200 DIN 931-10.9	Vis 6 pans M10x200 DIN 931-10.9	99811	13
1	Klemmplatte	clamping plate	Plaque de serrage	132842	14
1	Vorreiber	fastener	Tourniquet	194799	15
2	Schlüssel	wrench	Clé	194816	16

Fortsetzung Seite 17

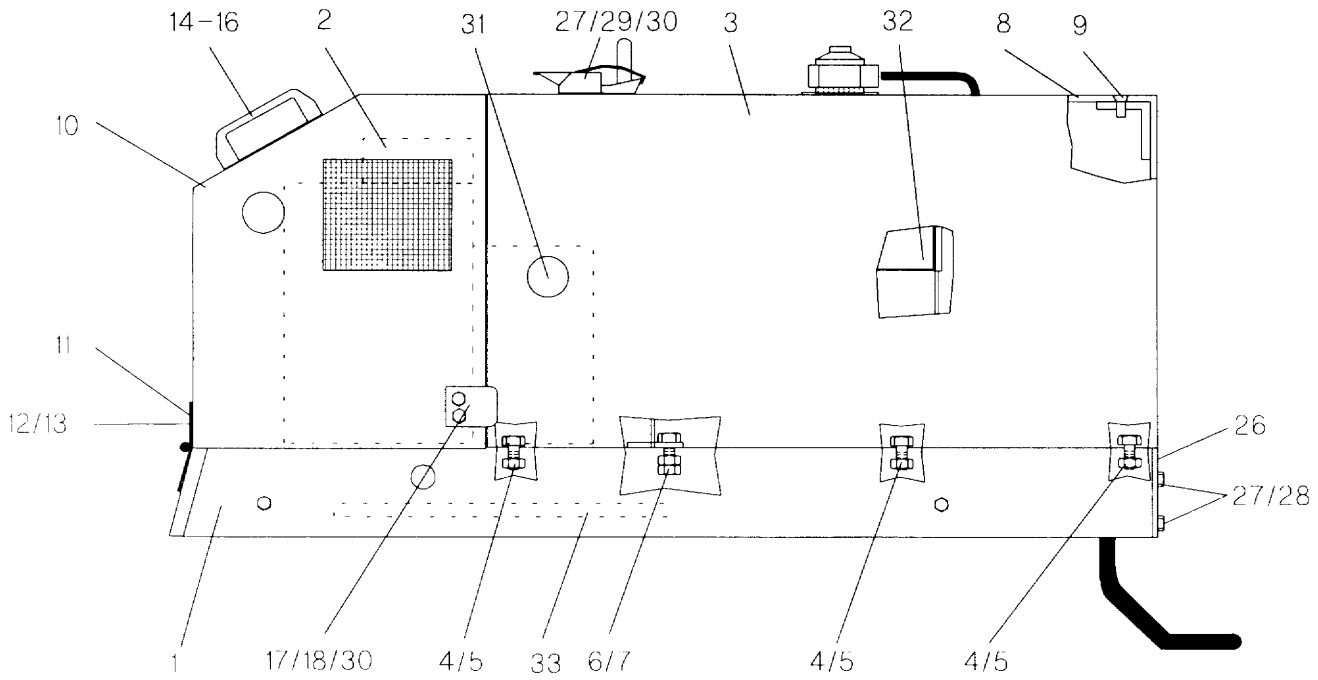
continuation page 17

Suite page 17

DELMAG

EL DEF GWH 6065 301 9211 15

15

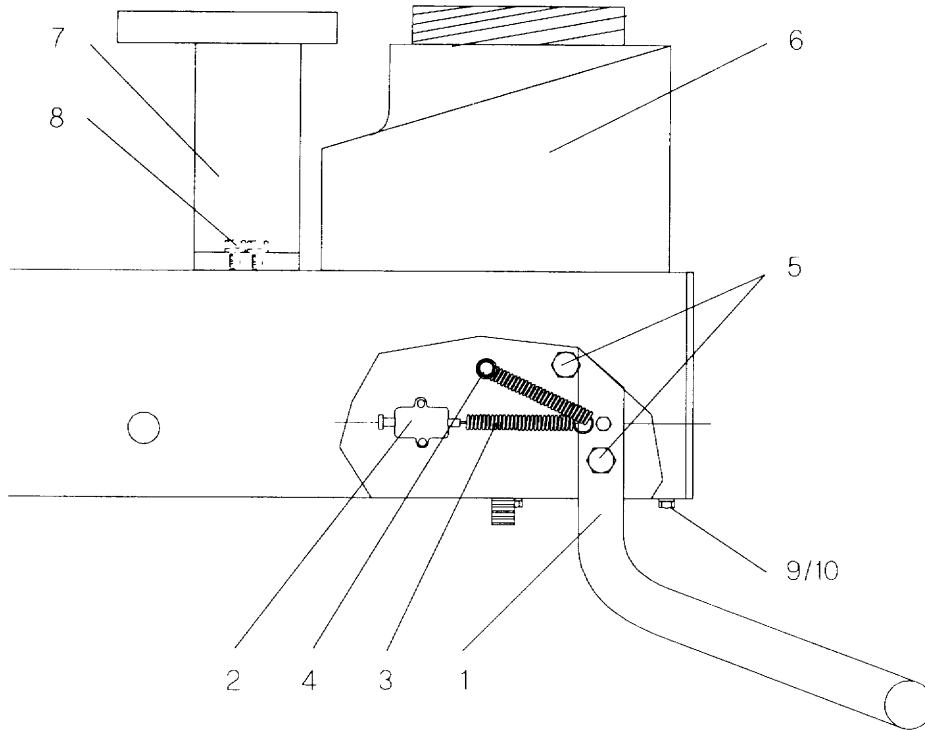


16

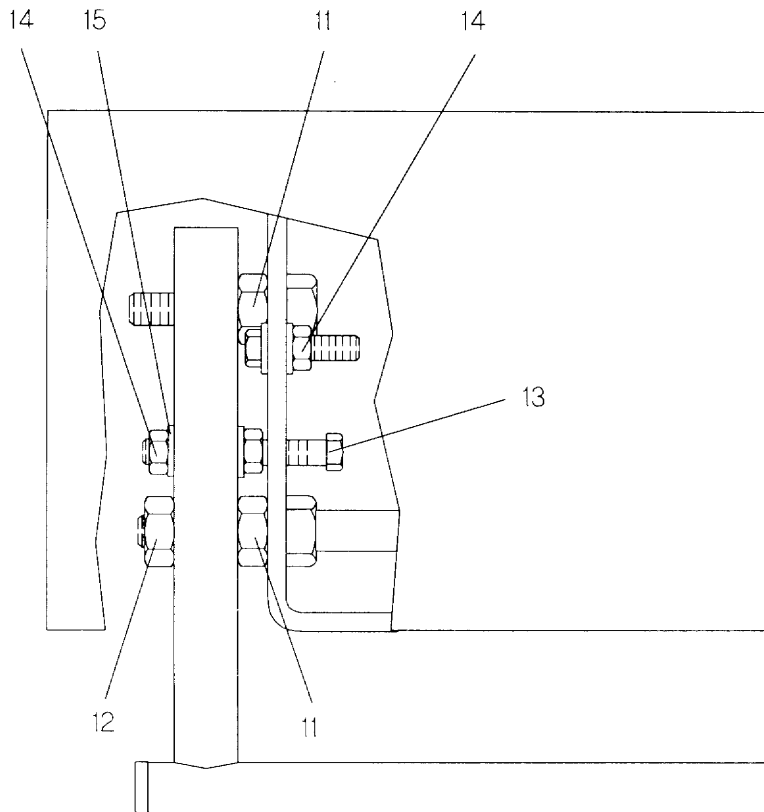
EL GWF 6065 401 9211 16

DELMAG

Anzahl: Quantity: Quantité:	Benennung:	Description:	Désignation:	Bestell-Nr.: Order-no: Référence:	Pos.:
	Fortsetzung Obermasse kpl.:	Continuation upper mass complete:	Suite masse supérieure cplte.:		
1	Abdeckplatte	cover plate	Plaque de recouvrement	132856	26
12	Sechskantschraube M6x10 DIN 933-8.8	hexagon screw M6x10 DIN 933-8.8	Vis 6 pans M6x10 DIN 933-8.8	90279	27
4	Scheibe 6,4 DIN 125-St	washer 6,4 DIN 125-St	Rondelle 6,4 DIN 125-St	90063	28
1	Klemmverschluss	lock seal	Vermeture	194819	29
12	Sechskantmutter M6 DIN 934-8	hexagon nut M6 DIN 934-8	Ecrou 6 pans M6 DIN 934-8	90345	30
1	Abdeckung	cover	Recouvrement	195332	31
1	Tank	tank	Reservoir	133245	32
1	Platte	plate	Plaque	134406	33
1	Leitungsbaum kpl.	cable trunk complete	Câblage cplte.	129362	—
1	Elektroleitung kpl.	electric cable complete	Cable électrique cplte.	129354	—
1	Satz Armaturen Seite 37	set of fittings page 37	Jeu de fittings Page 37	135380	—



Anzahl: Quantity: Quantité:	Benennung:	Description:	Désignation:	Bestell-Nr.: Order-no: Référence:	Pos.:
	Fortsetzung Obermasse kpl.:	Continuation upper mass complete:	Suite masse supérieure cplte.:		
1	Rahmen kpl.	Frame complete	Châssis cplt.	134442	—
1	Sicherheitsbügel	safety guard	Etrier de sécurité	134443	1
1	Elektroleitung mit Schaltern	electric cable with switches	Câble électrique avec interrupteurs	129353	2
2	Zugfeder	tension spring	Ressort de traction	194852	3
2	Sechskantschraube M6x25 DIN 933-8.8	hexagon screw M6x25 DIN 933-8.8	Vis 6pans M6x25 DIN 933-8.8	91055	4
4	Sechskantschraube M10x50 DIN 933-8.8	hexagon screw M10x50 DIN 933-8.8	Vis 6pans M10x50 DIN 933-8.8	91043	5
1	Kraftstofftank kpl. Seite 25	fuel tank complete page 25	Réservoir de carburant cplt. Page 25	132857	6
1	Rahmen-Hydraulik	frame of hydraulic installation	Châssis du système hydraulique	132850	7
3	Sechskantschraube M10x20 DIN 933-8.8	hexagon screw M10x20 DIN 933-8.8	Vis 6pans M10x20 DIN 933-8.8	94901	8
8	Scheibe R9 DIN 440	washer R) DIN 440	Rondelle R9 DIN 440	193613	9
4	Sechskantschraube M8x20 DIN 933-8.8	hexagon screw M8x20 DIN 933-8.8	Vis 6pans M8x20 DIN 933-8.8	90461	10
	Fortsetzung Seite 21	continuation page 21	Suite page 21		



20

EL GWF 6065 401 9211 20

DELMAG

Anzahl: Quantity: Quantité:	Benennung:	Description:	Désignation:	Bestell-Nr.: Order-no: Référence:	Pos.:
	Fortsetzung Rahmen kpl.:	Continuation frame complete:	Suite châssis cplt.:		
4	Sechskantmutter M10 DIN 934-8	hexagon nut M10 DIN 934-8	Ecrou 6 pans M10 DIN 934-8	94905	11
2	Sicherungsmutter VM10 DIN 980-8	locking nut VM10 DIN 980-8	Ecrou de blocage VM10 DIN 980-8	96188	12
2	Sechskantschraube M6x60 DIN 933-8.8	hexagon screw M6x60 DIN 933-8.8	Vis 6 pans M6x60 DIN 933-8.8	98822	13
6	Sechskantmutter M6 DIN 934-8	hexagon nut M6 DIN 934-8	Ecrou 6 pans M6 DIN 934-8	90345	14
2	Scheibe 6,4 DIN 125-St	washer 6,4 DIN 125-St	Rondelle 6,4 DIN 125-St	90063	15

Fortsetzung Seite 23

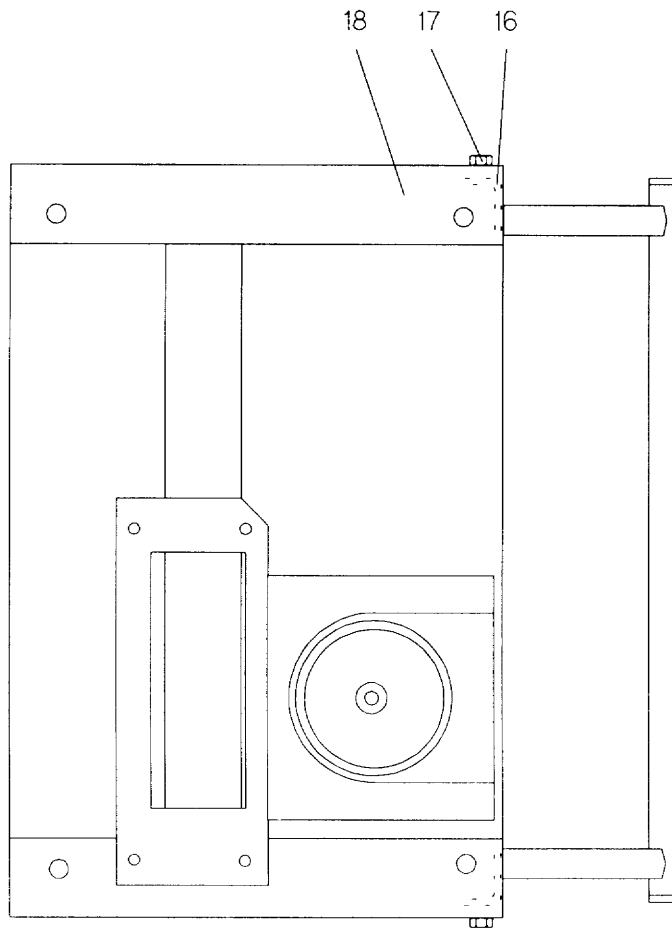
continuation page 23

Suite page 23

DELMAG

EL DEF GWF 6065 401 9211 21

21

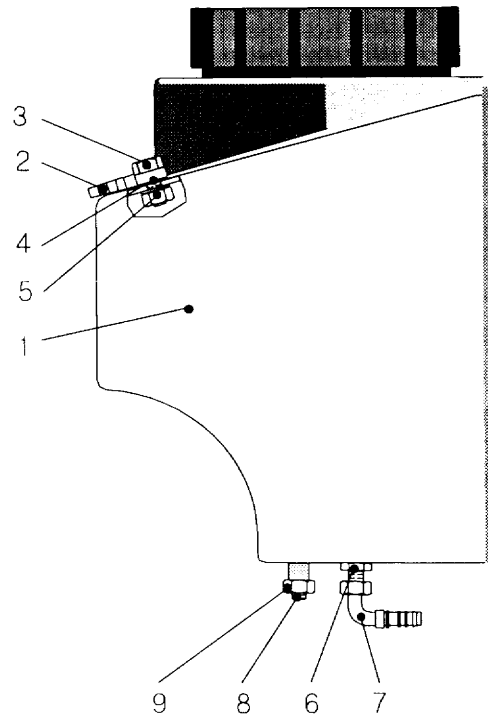


22

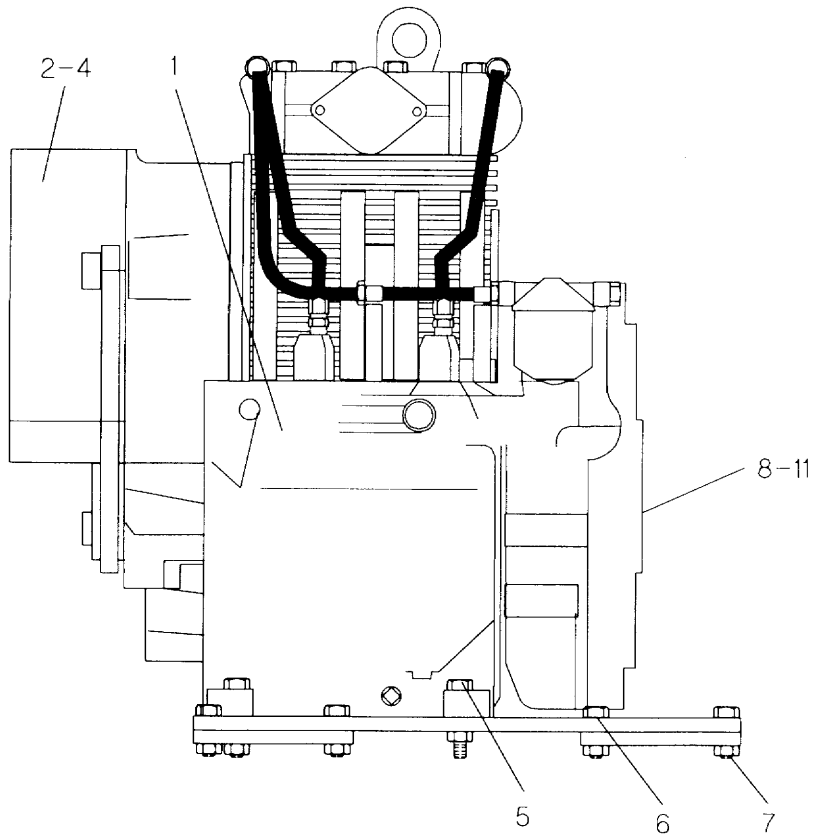
EL GWF 6065 401 9211 22

DELMAG

Anzahl: Quantity: Quantité:	Benennung:	Description:	Désignation:	Bestell-Nr.: Order-no: Référence:	Pos.:
	Fortsetzung Rahmen kpl.:	Continuation frame complete:	Suite châssis cpt.:		
2	Befestigungswinkel	connecting angle	Angle de fixation	132094	16
4	Sechskantschraube M6x16 DIN 933-8.8	hexagon screw M6x16 DIN 933-8.8	Vis 6 pans M6x16 DIN 933-8.8	91054	17
1	Rahmen Oberbau	frame upper part	Châssis supérieur	132803	18



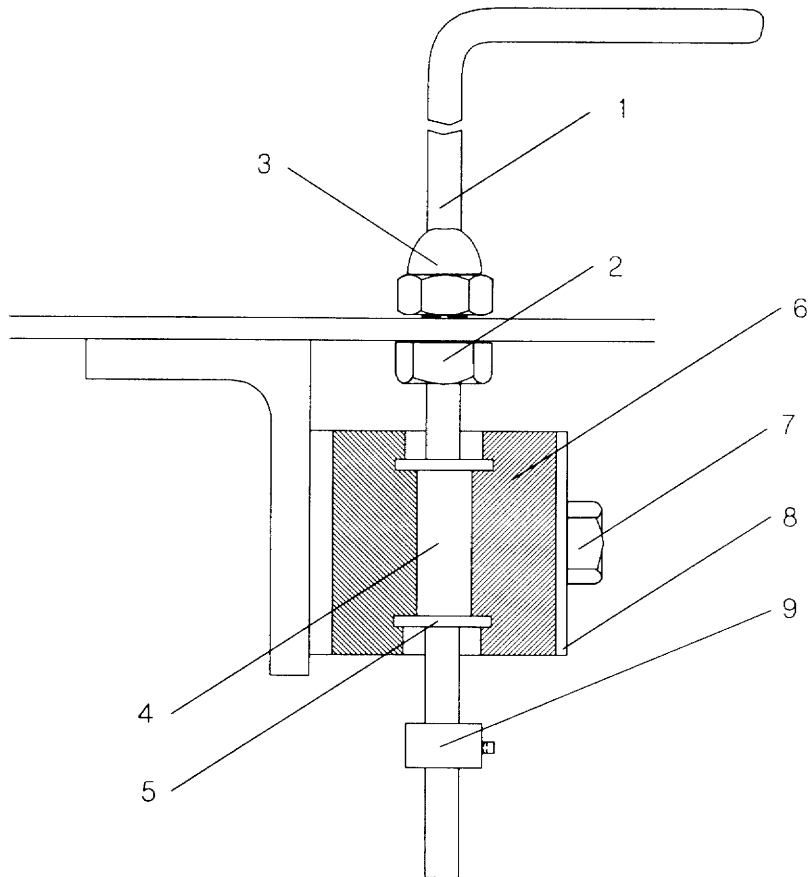
Anzahl: Quantity: Quantité:	Benennung:	Description:	Désignation:	Bestell-Nr.: Order-no: Référence:	Pos.:
	Fortsetzung Rahmen kpl.:	Continuation frame complete:	Suite châssis cplt.:		
1	Kraftstofftank kpl.	Fuel tank complete	Réservoir de carburant cplt.	132857	—
1	Kraftstofftank	fuel tank	Réservoir de carburant	132169	1
1	Ringschlauchstück	ring hose piece	Pièce de tuyau annulaire	194842	2
1	Hohlschraube M10x1	hollow screw M10x1	Vis creuse M10x1	194843	3
2	Scheibe 13 DIN 125-St	washer 13 DIN 125-St	Rondelle 13 DIN 125-St	90061	4
1	Sechskantmutter M10x1 DIN 936-6	hexagon nut M10x1 DIN 936-6	Ecrou 6 pans M10x1 DIN 936-6	92824	5
1	Verschraubung RL6	threaded pipe joint RL6	Raccord à vis RL6	194354	6
1	Nippel	nipple	Nipple	194359	7
1	Zylinderschraube M10x40 DIN 912-8.8	cylinder screw M10x40 DIN 912-8.8	Vis tête cylindrique M10x40 DIN 912-8.8	90879	8
1	Sechskantmutter M10 DIN 934-8	hexagon nut M10 DIN 934-8	Ecrou 6 pans M10 DIN 934-8	94905	9



EL GWF 6065 401 9211 26

DELMAG

Anzahl: Quantity: Quantité:	Benennung:	Description:	Désignation:	Bestell-Nr.: Order-no: Référence:	Pos.:
	Fortsetzung Obermasse kpl.:	Continuation upper mass complete:	Suite masse supérieure cplte.:		
1	Motor kpl.	Engine complete	Moteur cplt.	134412	—
1	Motor Farymann 44A 447 0002 D5	engine Farymann 44A 447 0002 D5	Moteur Farymann 44A 447 0002 D5	194768	1
1	Ansaughutze	suction grommet	Tube joint de aspiración	134908	2
3	Zylinderschraube M6x16 DIN 912-8.8	cylinder screw M6x16 DIN 912-8.8	Vis tête cylindrique M6x16 DIN 912-8.8	91034	3
3	Scheibe 6,4 DIN125-St	washer 6,4 DIN125-St	Rondelle 6,4 DIN125-St	90063	4
4	Sechskantschraube M12x60 DIN 933-8.8	hexagon screw M12x60 DIN 933-8.8	Vis 6 pans M12x60 DIN 933-8.8	90486	5
8	Sechskantschraube M12x30 DIN 933-8.8	hexagon screw M12x30 DIN 933-8.8	Vis 6 pans M12x30 DIN 933-8.8	90920	6
12	Sechskantmutter M12 DIN 934-10	hexagon nut M12 DIN 934-10	Ecrou 6 pans M12 DIN 934-10	194281	7
1	Kupplungsnahe	coupling hub	Moyeu d'accouplement	195242	8
1	Kupplungsflansch	clutch flange	Bride d'accouplement	195425	9
3	Sechskantschraube M10x40 DIN 933-8.8	hexagon screw M10x40 DIN 933-8.8	Vis 6 pans M10x40 DIN 933-8.8	90169	10
1	Hülse	sleeve	Douille	137803	11

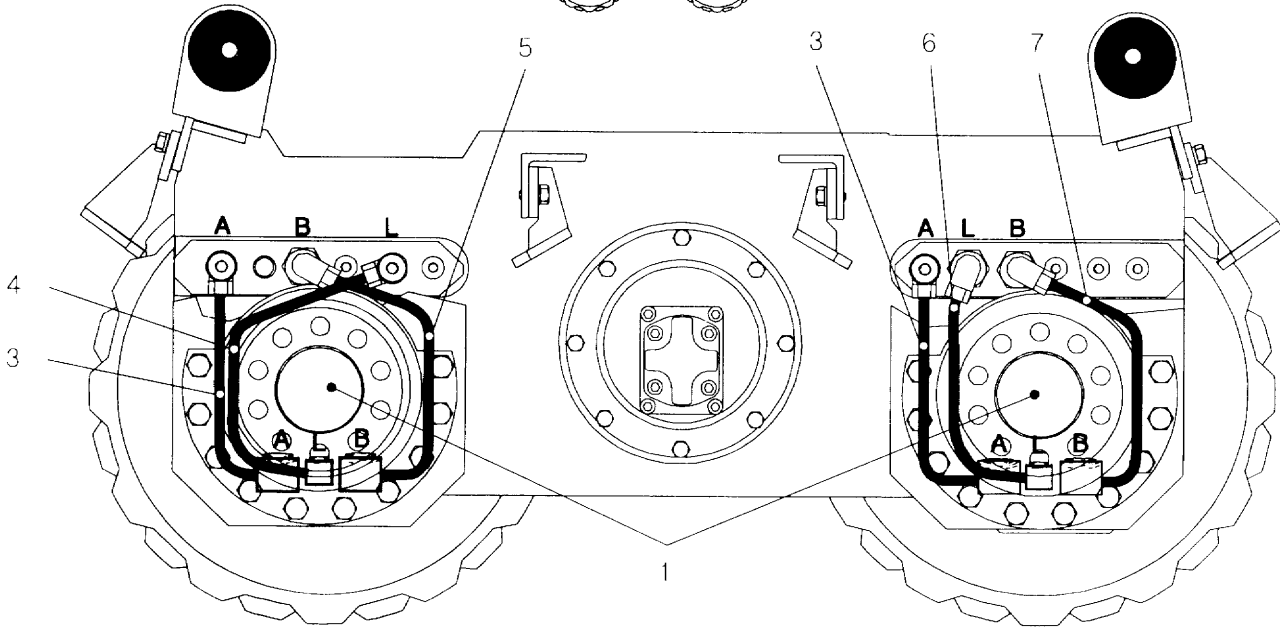
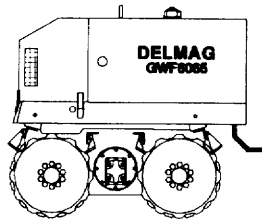


28

EL GWF 6065 401 9211 28

DELMAG

Anzahl: Quantity: Quantité:	Benennung:	Description:	Désignation:	Bestell-Nr.: Order-no: Référence:	Pos.:
	Fortsetzung Obermasse kpl.:	Continuation upper mass complete:	Suite masse supérieure cplte.:		
1	Abdeckung kpl.	Cover complete	Recouvrement cplt.	134426	—
1	Aufhängung ...	suspension ...	Suspension ...	132808	1
1	Hohlschraube M10x16	hollow screw M10x16	Vis creuse M10x16	134429	2
1	Hutmutter	castle nut	Ecrou chapeau	134431	3
1	Schlauch	hose	Tuyau	134430	4
2	Scheibe 6,4 DIN 125-St	washer 6,4 DIN 125-St	Rondelle 6,4 DIN 125-St	90063	5
2	Schellenhälfte 108A	clamp half 108A	Demi-collier 108A	190669	6
2	Sechskantschraube M6x30 DIN 933-8.8	hexagon screw M6x30 DIN 933-8.8	Vis 6 pans M6x30 DIN 933-8.8	96578	7
1	Deckplatte	cover plate	Plaque de couverture	190118	8
1	Stellingring A5 DIN705	set collar A5 DIN 705	Bague de butée A5 DIN 705	195268	9



30

EL GWF 6065 401 9211 30

DELMAG

Anzahl: Quantity: Quantité:	Benennung:	Description:	Désignation:	Bestell-Nr.: Order-no: Référence:	Pos.:
	Satz Armaturen	set of fittings	Jeu de fittings	132901	—
3	Hydraulikmotor A0M01	hydraulic motor A0M01	moteur hydraulique A0M01	194319	1
1	Hydraulikmotor B3M01	hydraulic motor B3M01	moteur hydraulique B3M01	194318	2
4	HD-Schlauchleitung 2SN10 0,22 m lang	pressure line 2SN10 0,22 m long	Conduite flexible H.P.2SN10 longeur 0,22 m	194451	3
2	HD-Schlauchleitung 2SN10 0,39 m lang	pressure line 2SN10 0,39 m long	Conduite flexible H.P.2SN10 longeur 0,39 m	194439	4
2	HD-Schlauchleitung 2SN10 0,33 m lang	pressure line 2SN10 0,33 m long	Conduite flexible H.P.2SN10 longeur 0,33 m	194450	5
2	HD-Schlauchleitung 2SN10 0,30 m lang	pressure line 2SN10 0,30 m long	Conduite flexible H.P.2SN10 longeur 0,30 m	194438	6
2	HD-Schlauchleitung 2SN10 0,31 m lang	pressure line 2SN10 0,31 m long	Conduite flexible H.P.2SN10 longeur 0,31 m	194445	7
1	HD-Schlauchleitung 2SN8 0,39 m lang	pressure line 2SN8 0,39 m long	Conduite flexible H.P.2SN8 longeur 0,39 m	194455	8

Fortsetzung Seite 33

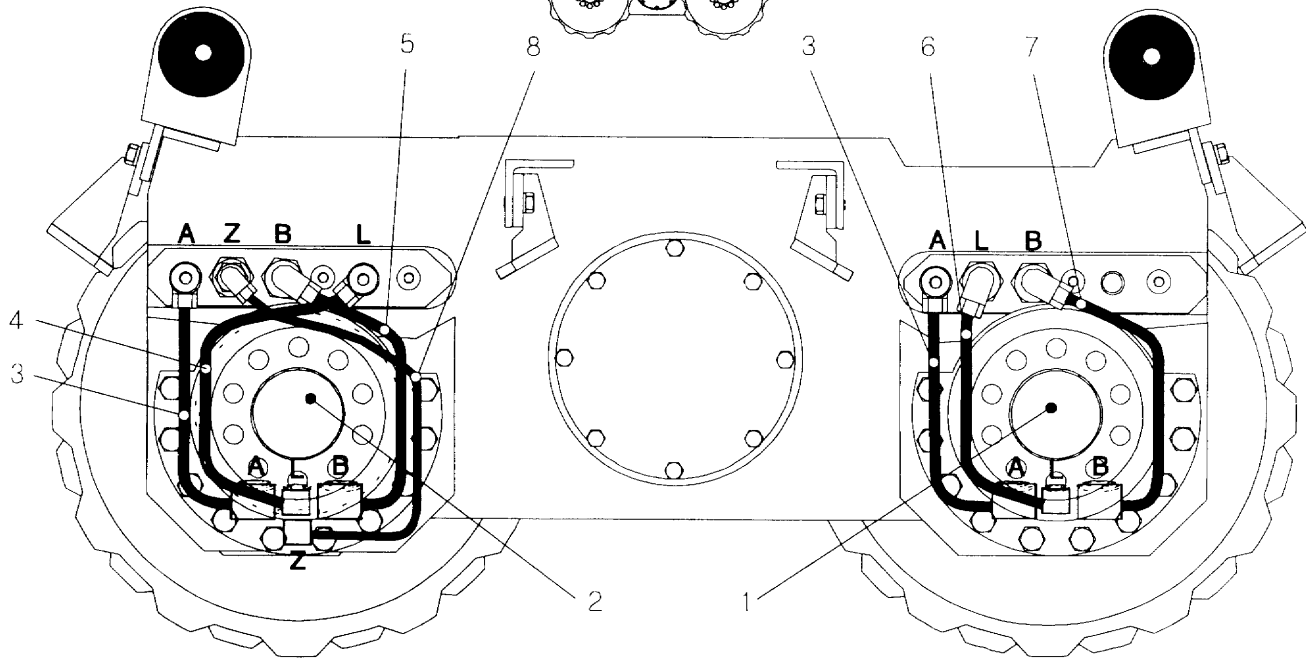
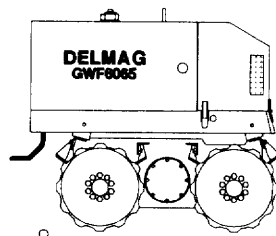
continuation page 33

Suite page 33

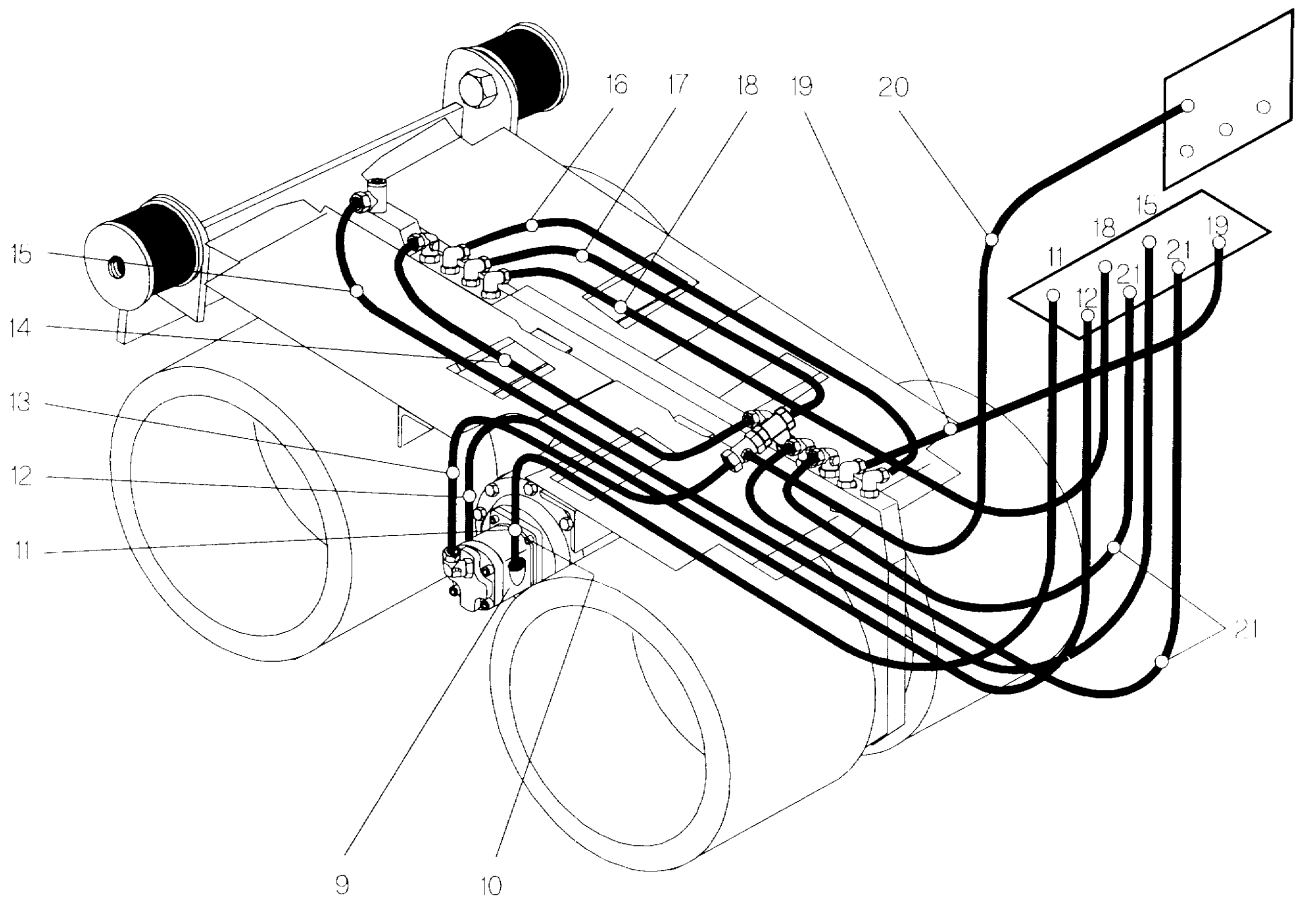
DELMAG

EL DEF GWF 6065 401 9211 31

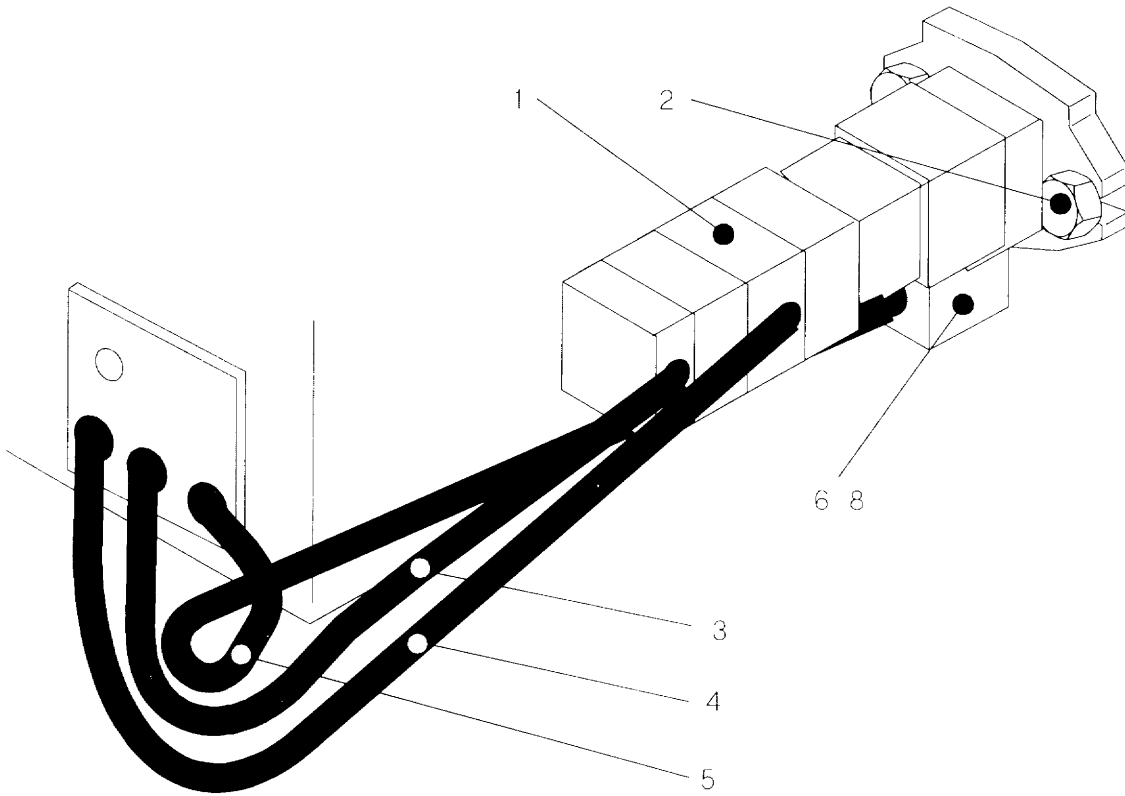
31



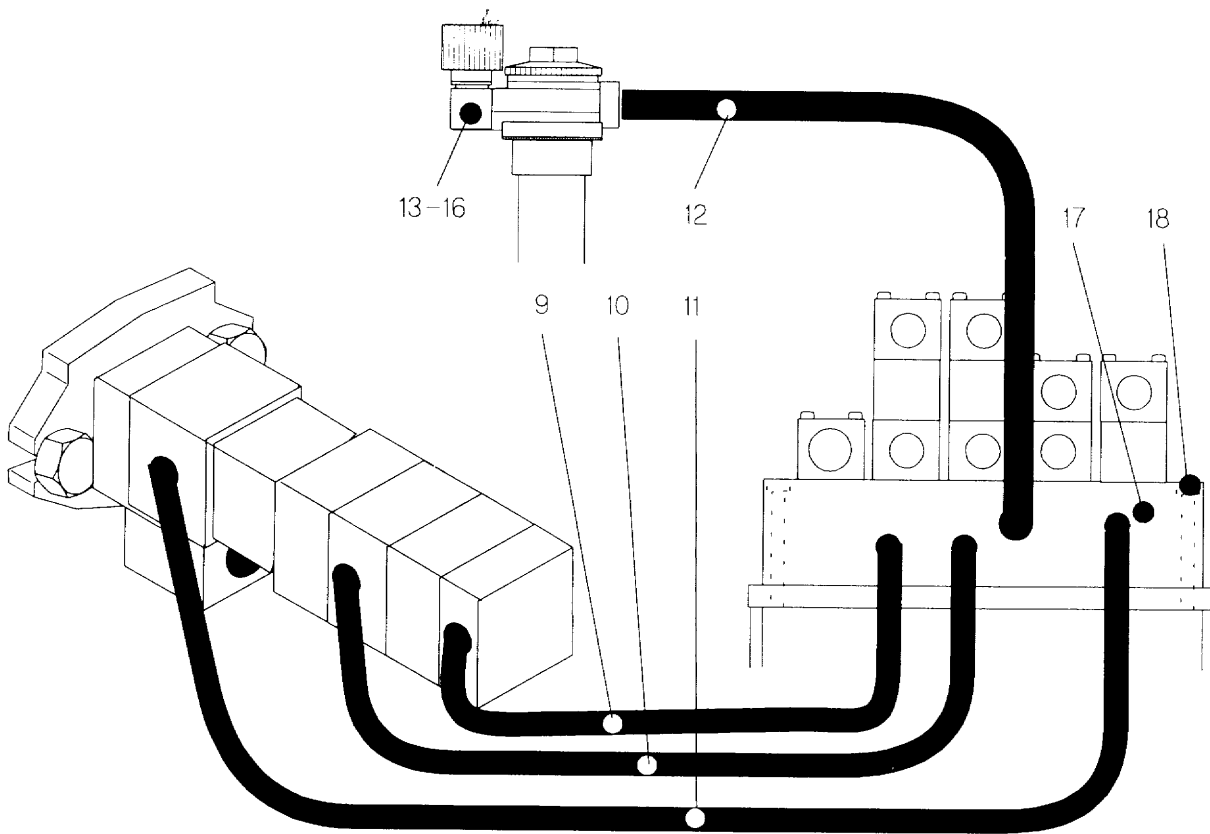
Anzahl: Quantity: Quantité:	Benennung:	Description:	Désignation:	Bestell-Nr.: Order-no: Référence:	Pos.:
	Satz Armaturen	set of fittings	Jeu de fittings	132901	—
3	Hydraulikmotor A0M01	hydraulic motor A0M01	moteur hydraulique A0M01	194319	1
1	Hydraulikmotor B3M01	hydraulic motor B3M01	moteur hydraulique B3M01	194318	2
4	HD-Schlauchleitung 2SN10 0,22 m lang	pressure line 2SN10 0,22 m long	Conduite flexible H.P.2SN10 longeur 0,22 m	194451	3
2	HD-Schlauchleitung 2SN10 0,39 m lang	pressure line 2SN10 0,39 m long	Conduite flexible H.P.2SN10 longeur 0,39 m	194439	4
2	HD-Schlauchleitung 2SN10 0,33 m lang	pressure line 2SN10 0,33 m long	Conduite flexible H.P.2SN10 longeur 0,33 m	194450	5
2	HD-Schlauchleitung 2SN10 0,30 m lang	pressure line 2SN10 0,30 m long	Conduite flexible H.P.2SN10 longeur 0,30 m	194438	6
2	HD-Schlauchleitung 2SN10 0,31 m lang	pressure line 2SN10 0,31 m long	Conduite flexible H.P.2SN10 longeur 0,31 m	194445	7
1	HD-Schlauchleitung 2SN8 0,39 m lang	pressure line 2SN8 0,39 m long	Conduite flexible H.P.2SN8 longeur 0,39 m	194455	8



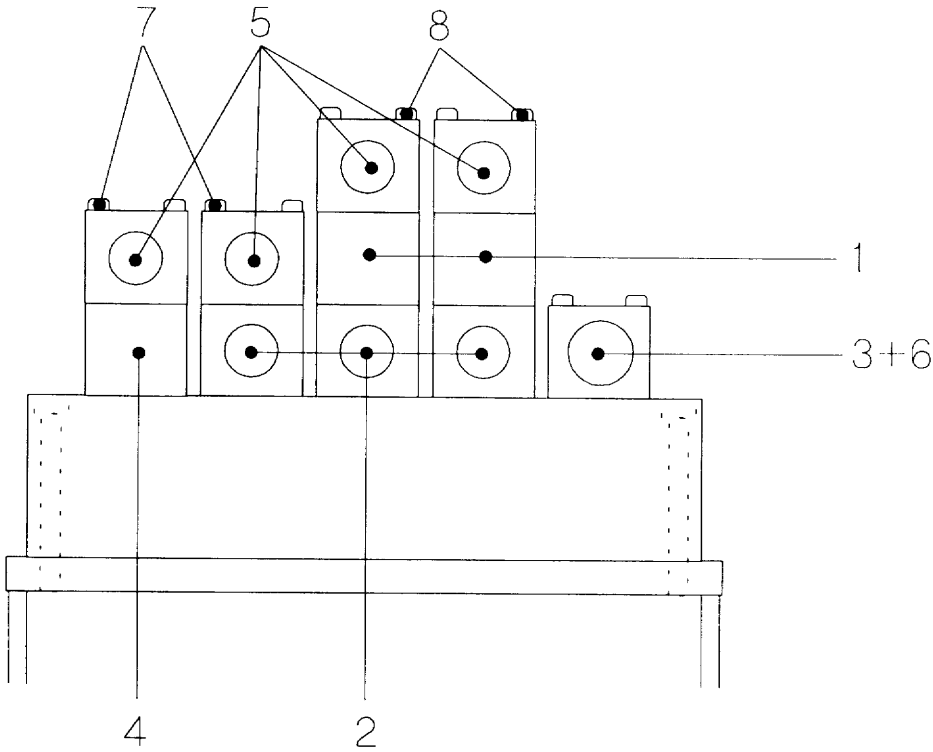
Anzahl: Quantity: Quantité:	Benennung:	Description:	Désignation:	Bestell-Nr.: Order-no: Référence:	Pos.:
	Fortsetzung Satz Armaturen	Continuation set of fittings	Suite Jeu de fittings		
1	Zahnradmotor	gear engine	Pignon Moteur	195079	9
4	Zylinderschraube M8x25 DIN 912-8.8	cylinder screw M8x12 DIN 912-8.8	Vis tête cylindrique M8x25 DIN 912-8.8	92137	10
1	HD-Schlauchleitung 2SN10 0,80 m lang	pressure line 2SN10 0,80 m long	Conduite flexible H.P.2SN10 longeur 0,80 m	195194	11
1	HD-Schlauchleitung 2SN10 0,84 m lang	pressure line 2SN10 0,84 m long	Conduite flexible H.P.2SN10 longeur 0,84 m	194443	12
1	HD-Schlauchleitung 2SN10 0,62 m lang	pressure line 2SN10 0,62 m long	Conduite flexible H.P.2SN10 longeur 0,62 m	195195	13
1	HD-Schlauchleitung 2SN10 0,75 m lang	pressure line 2SN10 0,75 m long	Conduite flexible H.P.2SN10 longeur 0,75 m	194452	14
1	HD-Schlauchleitung 2SN10 1,22 m lang	pressure line 2SN10 1,22 m long	Conduite flexible H.P.2SN10 longeur 1,22 m	194454	15
1	HD-Schlauchleitung 2SN10 1,11 m lang	pressure line 2SN10 1,11 m long	Conduite flexible H.P.2SN10 longeur 1,11 m	194440	16
1	HD-Schlauchleitung 2SN10 0,82 m lang	pressure line 2SN10 0,82 m long	Conduite flexible H.P.2SN10 longeur 0,82 m	194449	17
1	HD-Schlauchleitung 2SN10 1,05 m lang	pressure line 2SN10 1,05 m long	Conduite flexible H.P.2SN10 longeur 1,05 m	194453	18
1	HD-Schlauchleitung 2SN10 0,40 m lang	pressure line 2SN10 0,40 m long	Conduite flexible H.P.2SN10 longeur 0,40 m	194441	19
1	HD-Schlauchleitung 2SN10 0,56 m lang	pressure line 2SN10 0,56 m long	Conduite flexible H.P.2SN10 longeur 0,56 m	194448	20
2	HD-Schlauchleitung 2SN10 0,425 m lang	pressure line 2SN10 0,425 m long	Conduite flexible H.P.2SN10 longeur 0,425 m	194444	21



Anzahl: Quantity: Quantité:	Benennung:	Description:	Désignation:	Bestell-Nr.: Order-no: Référence:	Pos.:
	Satz Armaturen	set of fittings	Jeu de fittings	137968	—
1	Mehrstrompumpe	multiple gearpump	Pompe à engrenages multiple	195192	1
2	Sechskantschraube M10x25 DIN 933-8.8	hexagon screw M10x25 DIN 933-8.8	Vis 6 pans M10x25 DIN 933-8.8	90457	2
1	HD-Schlauchleitung 1SN20 0,380 m lang	pressure line 1SN20 0,380 m long	Conduite flexible H.P.1SN20 longeur 0,380 m	195040	3
1	HD-Schlauchleitung 1SN20 0,500 m lang	pressure line 1SN20 0,500 m long	Conduite flexible H.P.1SN20 longeur 0,500 m	195041	4
1	HD-Schlauchleitung 1SN25 0,730 m lang	pressure line 1SN25 0,730 m long	Conduite flexible H.P.1SN25 longeur 0,730 m	195042	5
1	Anschlußstück	connecting piece	Raccord	135369	6
1	Rundschnurring	round sealing ring	Joint torique	191805	7
4	Zylinderschraube	cylinder screw	Vis tête cylindrique	94149	8



Anzahl: Quantity: Quantité:	Benennung:	Description:	Désignation:	Bestell-Nr.: Order-no: Référence:	Pos.:
	Fortsetzung Satz Armaturen	Continuation set of fittings	Suite Jeu de fittings	137968	—
1	HD-Schlauchleitung 2SN10 0,465 m lang	pressure line 2SN10 0,465 m long	Conduite flexible H.P.2SN10 longeur 0,465 m	194428	9
1	HD-Schlauchleitung 2SN10 0,550 m lang	pressure line 2SN10 0,550 m long	Conduite flexible H.P.2SN10 longeur 0,550 m	194429	10
1	HD-Schlauchleitung 2SN12 0,650 m lang	pressure line 2SN12 0,650 m long	Conduite flexible H.P.2SN12 longeur 0,650 m	194430	11
1	HD-Schlauchleitung 1SN20 0,340 m lang	pressure line 1SN20 0,340 m long	Conduite flexible H.P.1SN20 longeur 0,340 m	195167	12
1	Rücklauffilter	by pass filter	Filter de retour	194399	13
1	Filterelement	filter element	Cartouche filtrante	195143	—
1	Belüftungsfilter	ventilation filter	Filter de ventilation	195196	—
5	Zylinderschraube M 8x25 DIN 912-8.8	cylinder screw M 8x25 DIN 912-8.8	Vis tête cylindrique M 8x25 DIN 912-8.8	92137	14
1	Peilstab	dip stick	Jauge	194400	15
1	Verschlußschraube M12x1,5	plug screw M12x1,5	Bouchon filetré	194510	16
1	Sammelplatte Seite 41	control plate page 41	Plaque de commande Page 41	194381	17
4	Zylinderschraube M8x75 DIN 912-10.9	cylinder screw M8x75 DIN 912-10.9	Vis tête cylindrique M8x75 DIN 912-10.9	98963	18



40

EL GWH 6065 301 9211 40

DELMAG

Anzahl: Quantity: Quantité:	Benennung:	Description:	Désignation:	Bestell-Nr.: Order-no: Référence:	Pos.:
	Sammelplatte kpl.	set of fittings	Jeu de fittings	137933	—
2	Druckbegrenzungsventil 240 bar	pressure limiting valve 240 bar	Limiteur de pression 240 bar	131789	1
3	Druckbegrenzungsventil 270 bar	pressure reducing valve 270 bar	Reducteur de pression 270 bar	131790	2
1	Druckreduzierventil 30 bar	pressure limiting valve 30 bar	Limiteur de pression 30 bar	131791	3
1	Druckbegrenzungsventil 200 bar	pressure limiting valve 200 bar	Limiteur de pression 200 bar	137970	4
4	Wegeventil	direction control valve	Distributeur	194377	5
4	Zylinderschraube M5x50 DIN 912-10.9	cylinder screw M5x50 DIN 912-10.9	Via tête cylindrique M5x50 DIN 912-10.9	191190	6
8	Zylinderschraube M5x90 DIN 912-10.9	cylinder screw M5x90 DIN 912-10.9	Via tête cylindrique M5x90 DIN 912-10.9	191705	7
8	Zylinderschraube M5x130 DIN 912-10.9	cylinder screw M5x130 DIN 912-10.9	Via tête cylindrique M5x130 DIN 912-10.9	194423	8

DELMAG

EL DEF GWH 6065 301 9211 41

41

Anzahl: Quantity: Quantité:	Benennung:	Description:	Désignation:	Bestell-Nr.: Order-no: Référence:	Pos.:
1	Elektrik	Electric installation	Système électrique	132993	—
1	Elektrokasten	switch board	Boitier électrique	194788	1
1	Schalt Schlüssel	wrench	Clé	195392	2
1	Bedienteil	operating element	Elément de commande	194789	3
1	El.Leitung Bedienteil-Elektrokasten	electric cable operating element-switch board	Câble électrique Elément de commande-Boitier électrique	135621	4
4	Senkschraube M6x100 DIN 933-8.8	counter sunk screw M6x100 DIN 933-8.8	Vis à tête conique M6x100 DIN 933-8.8	195311	5
4	Sechskantmutter M6 DIN 934-8	hexagon nut M6 DIN 934-8	Ecrou 6pans M6 DIN 934-8	90345	6
2	Scheibe 6,4 DIN 125-St	washer 6,4 DIN 125-St	Rondelle 6,4 DIN 125-St	90063	7

Anzahl: Quantity: Quantité:	Benennung:	Description:	Désignation:	Bestell-Nr.: Order-no: Référence:	Pos.:
1	Fernbedienung, infrarot	Remote control, infrared	Commande à distance, infra-rouge	194785	—
1	Bedienteil, infrarot	operating element, infrared	Elément de commande, infra-rouge	194820	1
1	Ladegerät	battery charger	Chargeur de batteries	194821	2
1	Empfangseinheit, infrarot	receiver, infrared	Récepteur, infra-rouge	194826	3

Anzahl: Quantity: Quantité:	Benennung:	Description:	Désignation:	Bestell-Nr.: Order-no: Référence:	Pos.:
	Dokumente:	documents:	Documents:		
1	Betriebsanweisung deutsch	operating instructions German	Instructions d'utilisation allemand	BA-132807	—
1	Ersatzteilliste GWF6085 deutsch englisch französisch	spare parts list GWF6085 German English Frensch	Liste des pièces de rechange GWF6085 allemand anglais francais	EL-139809	—
1	Betriebsanweisung deutsch Motor Farymann 44A447 0002D5	operating instructions German engine Farymann 44A447 0002D5	Instructions d'utilisation allemand Moteur Farymann 44A447 0002D5	BA-196651	—
1	Betriebsanweisung englisch Motor Farymann 44A447 0002D5	operating instructions English engine Farymann 44A447 0002D5	Instructions d'utilisation anglais Moteur Farymann 44A447 0002D5	BA-196652	—
1	Betriebsanweisung französisch Motor Farymann 44A447 0002D5	operating instructions French engine Farymann 44A447 0002D5	Instructions d'utilisation francais Moteur Farymann 44A447 0002D5	BA-196653	—
1	Ersatzteilliste Motor Farymann 44A447 0002D5 deutsch englisch französisch	spare parts list engine Farymann 44A447 0002D5 German English Frensch	Liste des pièces de rechange Moteur Farymann 44A447 0002D5 allemand anglais francais	EL-196654	—