

DELMAG

Ersatzteilliste **Grabenwalze**
DELMAG - GWH 6085

Spare parts list **Trench roller**
DELMAG - GWH 6085

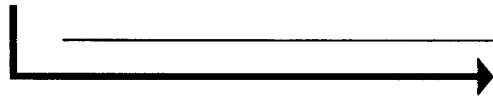
Liste des pièces
de rechange **Rouleau de tranchée**
DELMAG - GWH 6085

ab Maschinenummer
from Serial number
à partir de No. de série

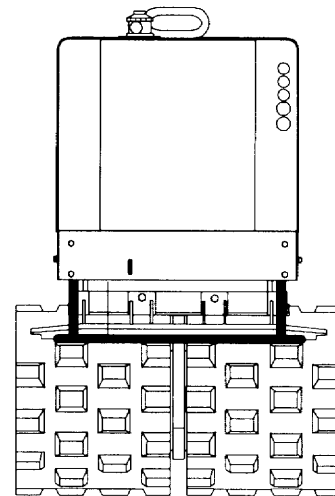
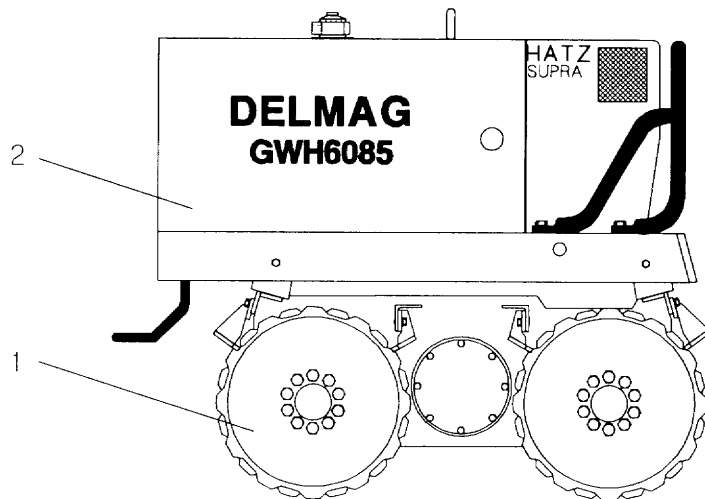
101

Bestellnummer
Order number
Référence

9211



EL-139807-DEF



2

EL GWH 6085 101 9211 2

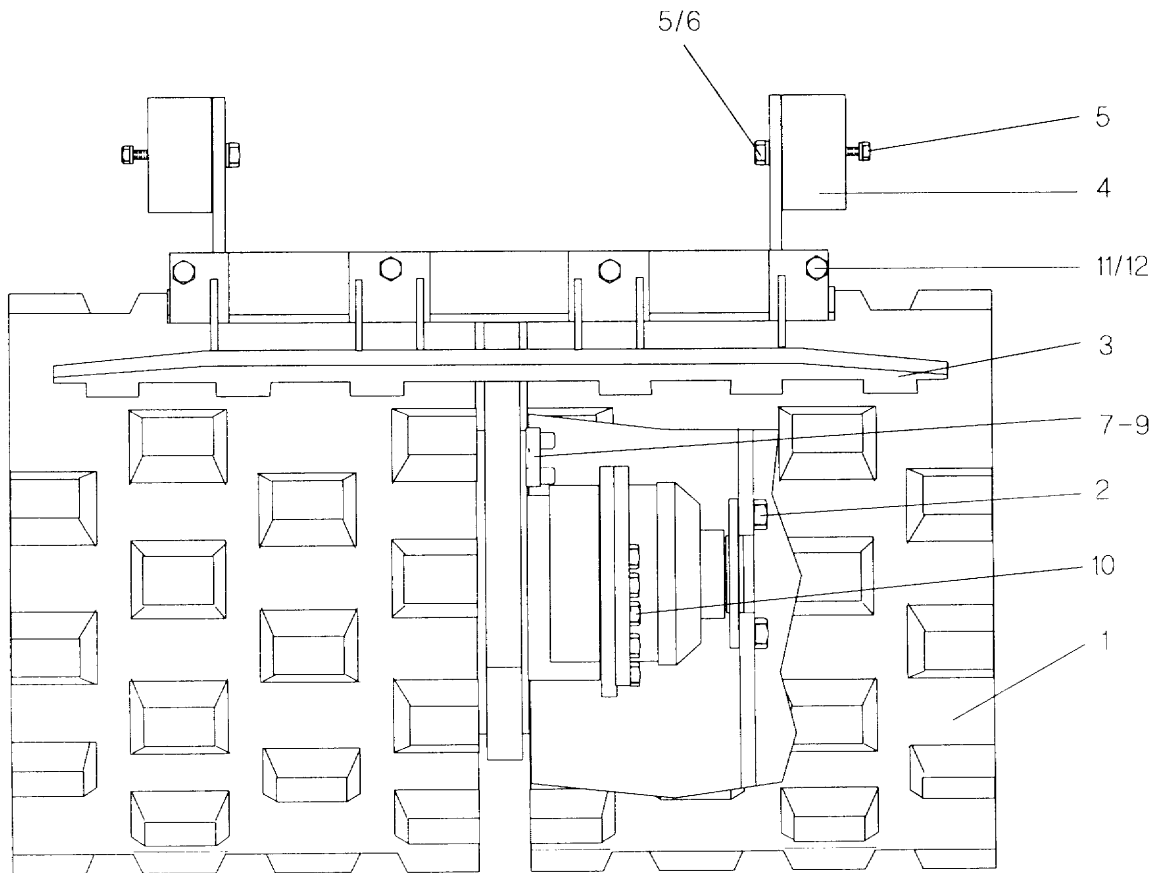
DELMAG

Anzahl: Quantity: Quantité:	Benennung:	Description:	Désignation:	Bestell-Nr.: Order-no: Référence:	Pos.:
1	Grabenwalze DELMAG-GWH6085	Trench roller DELMAG-GWH6085	Rouleau de tranchée DELMAG-GWH6085	132807	—
1	Grabenwalze GWH6085	trench roller GWH6085	Rouleau de tranchée GWH6085	132800	—
1	Untermasse kpl. Seite 5	lower mass complete page 5	Masse inférieure cplte. Page 5	132801	1
1	Obermasse kpl. Seite 13	upper mass complete page 13	Masse supérieure cplte. Page 13	134437	2
1	Elektrik Seite 43	electric installation page 43	Système électrique Page 43	132993	4
1	Fernbedienung, infrarot Seite 45	remote control, infrared page 45	Commande à distance, infra-rouge Page 45	194785	5
	Dokumente Seite 47	documents page 47	Documents Page 47		
	Änderungen vorbehalten!	Subject to changes!	Sous réserve de modifications!		

DELMAG

EL DEF GWH 6085 101 9211 3

3



4

EL GWH 6085 101 9211 4

DELMAG

Anzahl: Quantity: Quantité:	Benennung:	Description:	Désignation:	Bestell-Nr.: Order-no: Référence:	Pos.:
1	Untermasse kpl.	Lower mass complete	Masse inférieure cplte.	132801	—
4	Bandage	drum	Bille	127511	1
40	Sechskantschraube M20x50 DIN 933-8.8	hexagon screw M20x50 DIN 933-8.8	Vis 6pans M20x50 DIN 933-8.8	90431	2
2	Abstreifer lang	wiper long	Racleur long	132920	3
4	Rundlager	round bearing	Palier	194763	4
8	Sechskantschraube M16x25 DIN 933-8.8	hexagon screw M16x25 DIN 933-8.8	Vis 6pans M16x25 DIN 933-8.8	97642	5
4	Scheibe 17 DIN 125-St	washer 17 DIN 125-St	Rondelle 17 DIN 125-St	90573	6
4	Platte	plate	Plaque	132956	7
52	Zylinderschraube M8x25 DIN 912-8.8	cylinder screw M8x25 DIN 912-8.8	Vis tête cylindrique M8x25 DIN 912-8.8	92137	8
24	Runddichtring 18x3,5	round sealing ring 18x3,5	Joint torique 18x3,5	91840	9
40	Sechskantschraube M16x35 DIN 933-8.8	hexagon screw M16x35 DIN 933-8.8	Vis 6pans M16x35 DIN 933-8.8	90278	10

Fortsetzung Seite 7

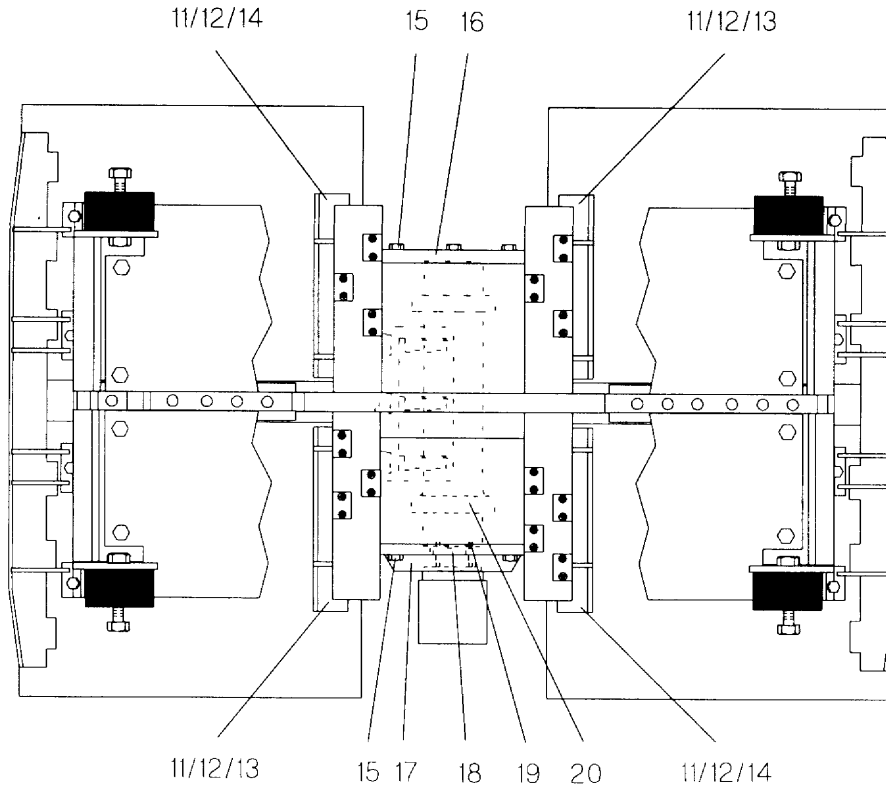
continuation page 7

Suite page 7

DELMAG

EL DEF GWH 6085 101 9211 5

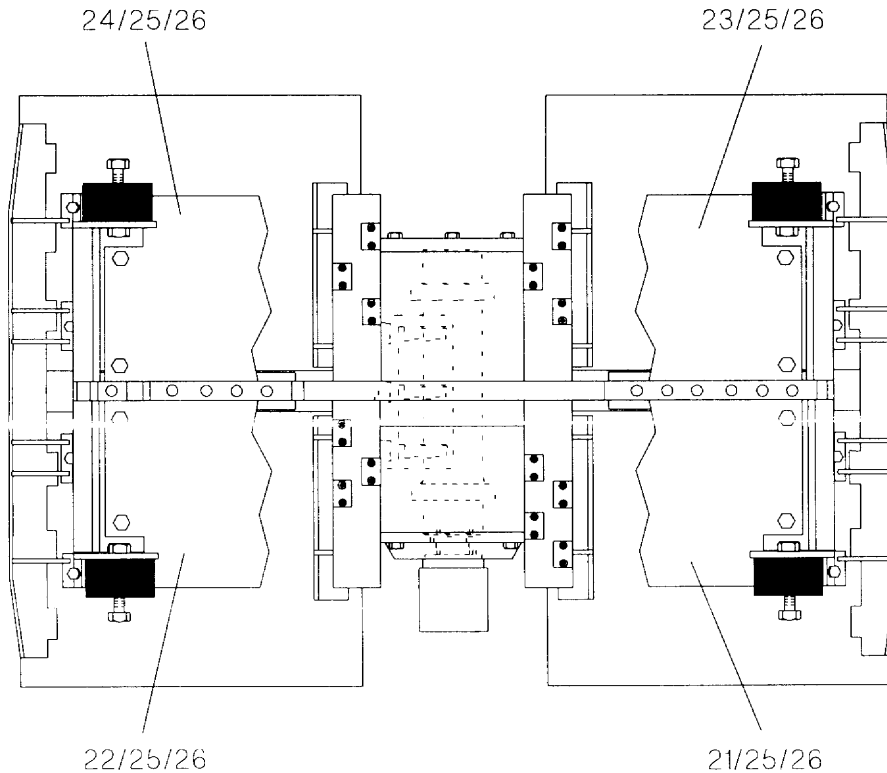
5



EL GWH 6085 101 9211 6

DELMAG

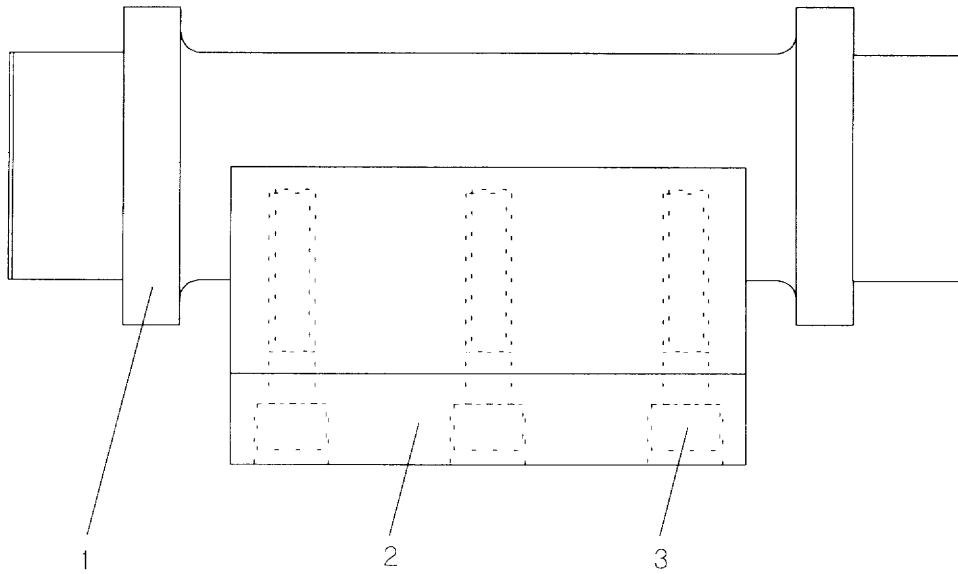
Anzahl: Quantity: Quantité:	Benennung:	Description:	Désignation:	Bestell-Nr.: Order-no: Référence:	Pos.:
	Fortsetzung Untermasse kpl.:	Continuation lower mass complete:	Suite masse inférieure cplte.:		
32	Sechskantschraube M10x25 DIN 933-8.8	hexagon screw M10x25 DIN 933-8.8	Vis 6 pans M10x25 DIN 933-8.8	90457	11
32	Scheibe 10,5 DIN 7349-St	washer 10,5 DIN 7349-St	Rondelle 10,5 DIN 7349-St	191207	12
2	Abstreifer rechts	wiper right	Racleur droit	134983	13
2	Abstreifer links	wiper left	Racleur gauche	134985	14
16	Sechskantschraube M10x35 DIN 933-8.8	hexagon screw M10x35 DIN 933-8.8	Vis 6 pans M10x35 DIN 933-8.8	90157	15
1	Lagerdeckel kpl.	bearing cover complete	Chapeau de palier cplt.	132988	16
1	Zylinderrollenlager	cylinder roller bearing	Roulement à rouleaux cylindriques	194761	—
1	Deckscheibe	cover disk	Disque recouvrement	132918	—
1	Sicherungsring 170x4 DIN 472	circlip 170x4 DIN 472	Circlips 170x4 DIN 472	194762	—
1	Lagerdeckel kpl.	bearing cover complete	Chapeau de palier cplt.	132903	17
1	Zylinderrollenlager	cylinder roller bearing	Roulement à rouleaux cylindriques	194761	—
1	Deckscheibe	cover disk	Disque recouvrement	132918	—
1	Sicherungsring 170x4 DIN 472	circlip 170x4 DIN 472	Circlips 170x4 DIN 472	194762	—
1	Kupplungsflansch	clutch flange	Bride d'accouplement	132919	18
2	Zylinderstift 10m6x40 DIN 7	cylinder pin 10m6x40 DIN 7	Goupille cylindrique 10m6x40 DIN 7	91144	19
1	Welle kpl. Seite 11	shaft complete page 11	Arbre cplt. Page 11	134461	20
	Fortsetzung Seite 9	continuation page 9	Suite page 9		



EL GWH 6085 101 9211 8

DELMAG

Anzahl: Quantity: Quantité:	Benennung:	Description:	Désignation:	Bestell-Nr.: Order-no: Référence:	Pos.:
	Fortsetzung Untermasse kpl.:	Continuation lower mass complete:	Suite masse inférieure cplte.:		
1	Bodenplatte HL	base plate rear left	Plaque de base derrière gauche	133274	21
1	Bodenplatte VL	base plate front left	Plaque de base devant gauche	133273	22
1	Bodenplatte HR	base plate rear right	Plaque de base derrière droit	133272	23
1	Bodenplatte VR	base plate front right	Plaque de base devant droit	133271	24
16	Sechskantschraube M10x25 DIN 933-8.8	hexagon screw M10x25 DIN 933-8.8	Vis 6 pans M10x25 DIN 933-8.8	90457	25
16	Sechskantmutter M10 DIN 934	hexagon nut M10 DIN 934	Ecrou 6 pans M10 DIN 934	94905	26
1	Satz Armaturen Seite 31	set of fittings page 31	Jeu de fittings Page 31	132901	—

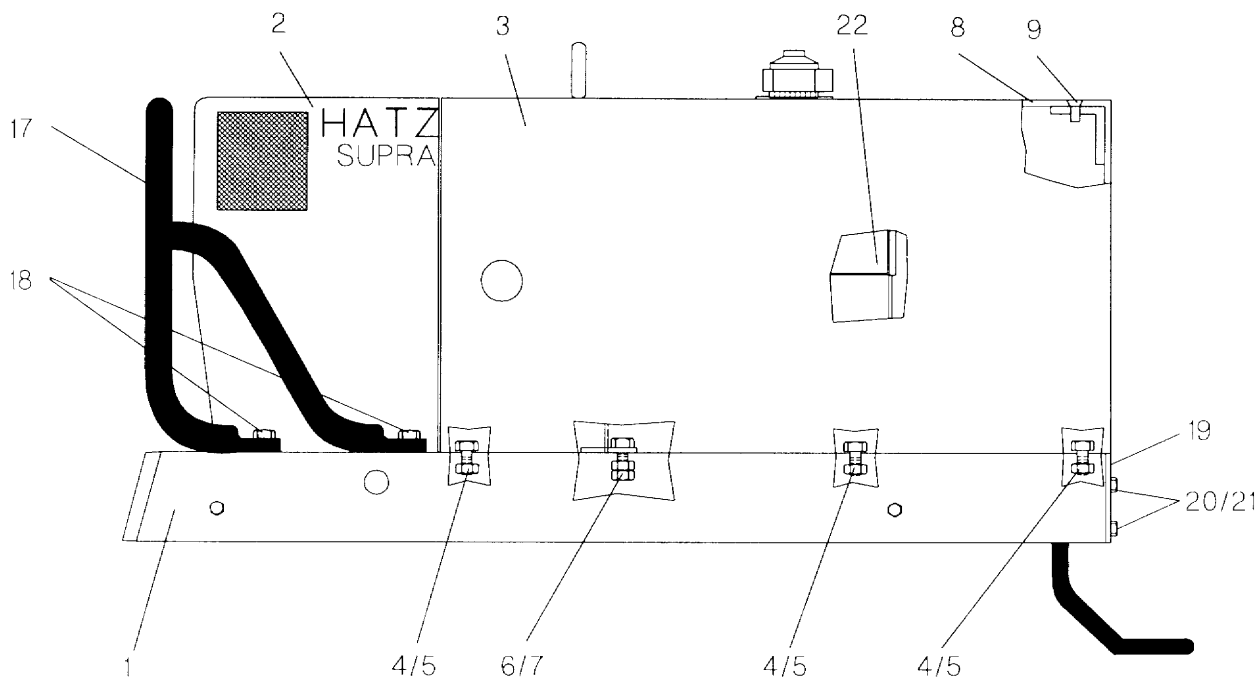


10

EL GWH 6085 101 9211 10

DELMAG

Anzahl: Quantity: Quantité:	Benennung:	Description:	Désignation:	Bestell-Nr.: Order-no: Référence:	Pos.:
	Fortsetzung Untermasse kpl.:	Continuation lower mass complete:	Suite masse inférieure cplte.:		
1	Welle kpl.	Shaft complete	Arbre cplt.	134461	—
1	Welle	shaft	Arbre	134462	1
1	Fliehkewicht	eccentric weight	Masselotte	134432	2
3	Zylinderschraube M16x75 DIN 912-10.9	cylinder screw M16x75 DIN 912-10.9	Vis tête cylindrique M16x75 DIN 912-10.9	98179	3

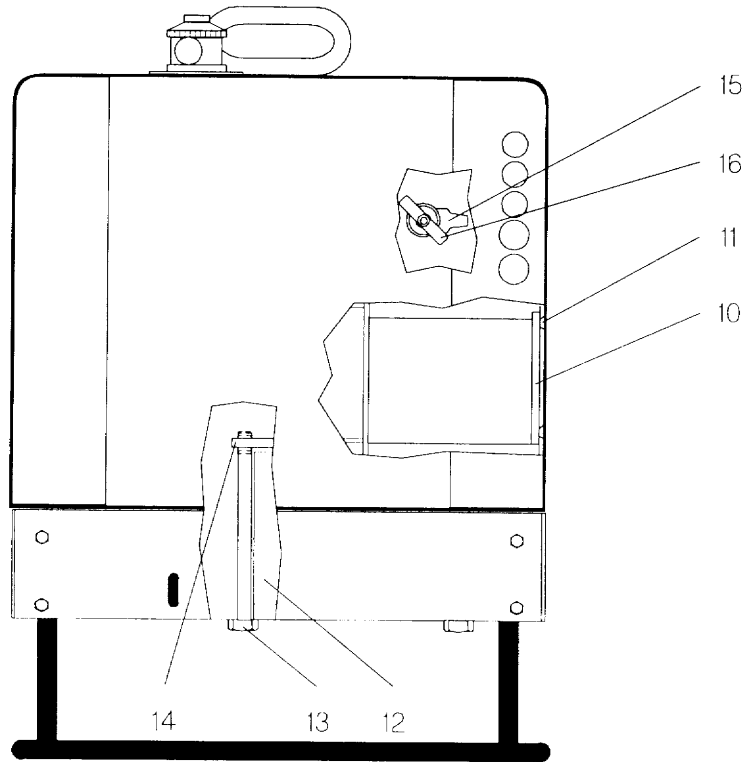


12

EL GWH 6065 301 9211 12

DELMAG

Anzahl: Quantity: Quantité:	Benennung:	Description:	Désignation:	Bestell-Nr.: Order-no: Référence:	Pos.:
1	Obermasse kpl.	Upper mass complete	Masse supérieure cplte.	134437	—
1	Rahmen kpl. Seite 19	frame complete page 19	Châssis cplt. Page 19	134442	1
1	Motor kpl. Seite 27	engine complete page 27	Moteur cplt. Page 27	132854	2
1	Verkleidung	cover	Revêtement	132955	3
6	Sechskantschraube M12x25 DIN 933 - 8.8	hexagon screw M12x25 DIN 933 - 8.8	Vis 6pans. M12x25 DIN 933 - 8.8	90530	4
6	Sechskantmutter M12 DIN 934-10	hexagon nut M12 DIN 934-10	Ecrou 6pans M12 DIN 934-10	194281	5
2	Sechskantschraube M16x50 DIN 933 - 8.8	hexagon screw M16x50 DIN 933 - 8.8	Vis 6pans. M16x50 DIN 933 - 8.8	90360	6
4	Sechskantmutter M16 DIN 934-8	hexagon nut M16 DIN 934-8	Ecrou 6pans M16 DIN 934-8	90267	7
1	Abdeckung kpl. Seite 29	cover complete page 29	Recouvrement cplt. Page 29	134426	8
6	Senkschraube M6x16 DIN 799	countersunk screw M6x16 DIN 799	Vis à tête conique M6x16 DIN 799	195305	9
	Fortsetzung Seite 15	continuation page 15	Suite page 15		



14

EL GWH 6065 301 9211 14

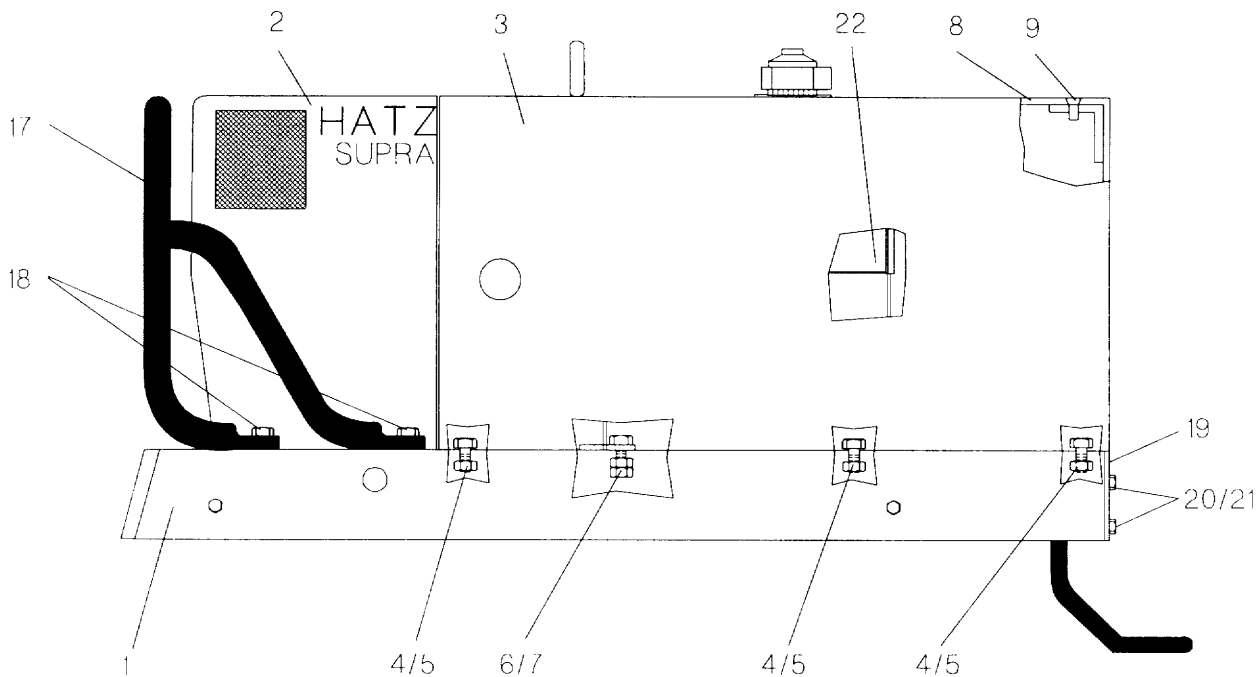
DELMAG

Anzahl: Quantity: Quantité:	Benennung:	Description:	Désignation:	Bestell-Nr.: Order-no: Référence:	Pos.:
	Fortsetzung Obermasse kpl.:	Continuation upper mass complete:	Suite masse supérieure cplte.:		
1	Rahmen	frame	Châssis	132990	10
4	Senkschraube M5x10 DIN 799	countersunk screw M5x10 DIN 799	Vis à tête conique M5x10 DIN 799	194865	11
1	Batterie 12V40AH	battery 12V40AH	Batterie 12V40AH	194301	12
1	Endpolabdeckkappe	cover	Chape de borne	98697	—
2	Sechskantschraube M10x200 DIN 931-10.9	hexagon screw M10x200 DIN 931-10.9	Vis 6 pans M10x200 DIN 931-10.9	99811	13
1	Klemmplatte	clamping plate	Plaque de serrage	132842	14
1	Vorreiber	fastener	Tourniquet	194799	15
2	Schlüssel	wrench	Clé	194816	16

Fortsetzung Seite 17

continuation page 17

Suite page 17

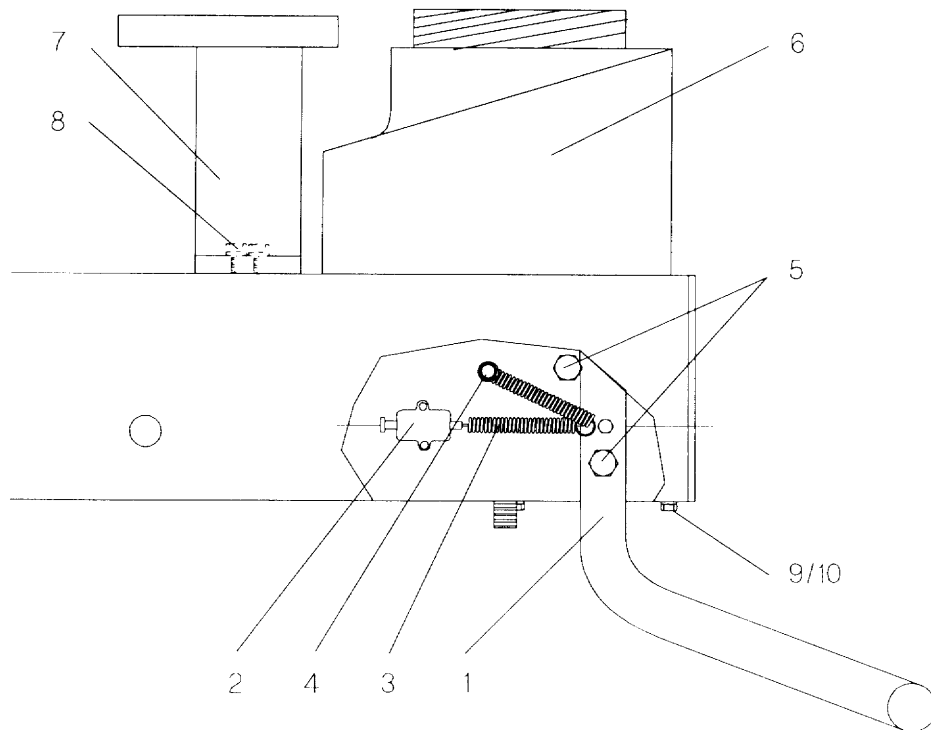


16

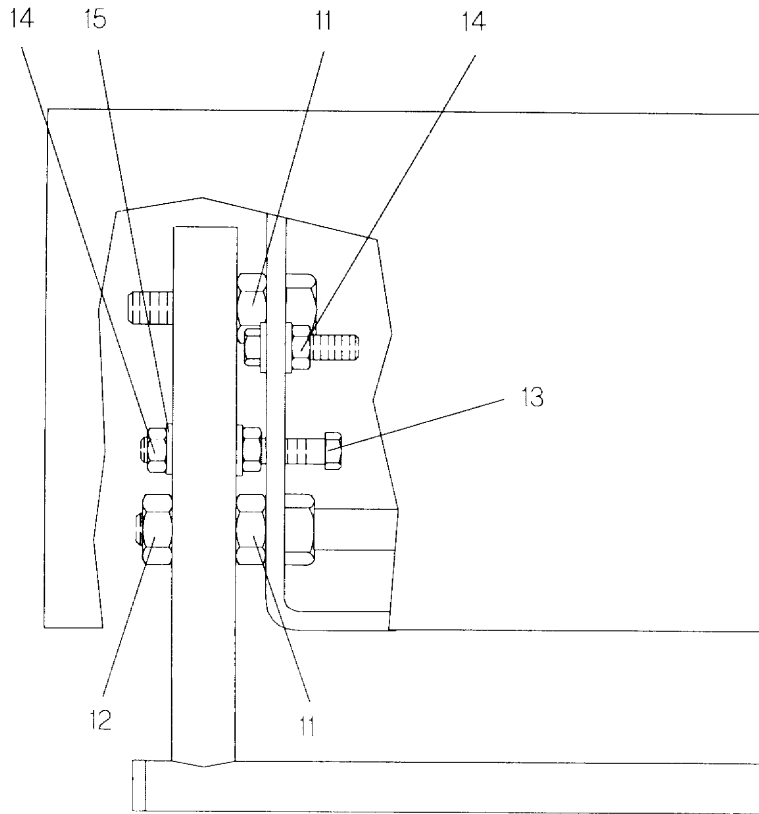
EL GWH 6065 301 9211 16

DELMAG

Anzahl: Quantity: Quantité:	Benennung:	Description:	Désignation:	Bestell-Nr.: Order-no: Référence:	Pos.:
	Fortsetzung Obermasse kpl.:	Continuation upper mass complete:	Suite masse supérieure cplte.:		
1	Schutzbügel	protection guard	Etrier de protection	132995	17
4	Sechskantschraube M12x30 DIN 933-8.8	hexagon screw M12x30 DIN 933-8.8	Vis 6 pans M12x30 DIN 933-8.8	90920	18
1	Abdeckplatte	cover plate	Plaque de recouvrement	132856	19
4	Sechskantschraube M6x10 DIN 933-8.8	hexagon screw M6x10 DIN 933-8.8	Vis 6 pans M6x10 DIN 933-8.8	90279	20
4	Scheibe 6,4 DIN 125-St	washer 6,4 DIN 125-St	Rondelle 6,4 DIN 125-St	90063	21
1	Tank	tank	Réservoir	133245	22
1	Satz Armaturen Seite 37	set of fittings page 37	Jeu de fittings Page 37	135380	—



Anzahl: Quantity: Quantité:	Benennung:	Description:	Désignation:	Bestell-Nr.: Order-no: Référence:	Pos.:
	Fortsetzung Obermasse kpl.:	Continuation upper mass complete:	Suite masse supérieure cplte.:		
1	Rahmen kpl.	Frame complete	Châssis cplt.	134442	—
1	Sicherheitsbügel	safety guard	Etrier de sécurité	134443	1
1	Elektroleitung mit Schaltern	electric cable with switches	Câble électrique avec interrupteurs	129353	2
2	Zugfeder	tension spring	Ressort de traction	194852	3
2	Sechskantschraube M6x25 DIN 933-8.8	hexagon screw M6x25 DIN 933-8.8	Vis 6pans M6x25 DIN 933-8.8	91055	4
4	Sechskantschraube M10x50 DIN 933-8.8	hexagon screw M10x50 DIN 933-8.8	Vis 6pans M10x50 DIN 933-8.8	91043	5
1	Kraftstofftank kpl. Seite 25	fuel tank complete page 25	Réservoir de carburant cplt. Page 25	132857	6
1	Rahmen-Hydraulik	frame of hydraulic installation	Châssis du système hydraulique	132850	7
3	Sechskantschraube M10x20 DIN 933-8.8	hexagon screw M10x20 DIN 933-8.8	Vis 6pans M10x20 DIN 933-8.8	94901	8
8	Scheibe R9 DIN 440	washer R) DIN 440	Rondelle R9 DIN 440	193613	9
4	Sechskantschraube M8x20 DIN 933-8.8	hexagon screw M8x20 DIN 933-8.8	Vis 6pans M8x20 DIN 933-8.8	90461	10
	Fortsetzung Seite 21	continuation page 21	Suite page 21		



20

EL GWH 6065 301 9211 20

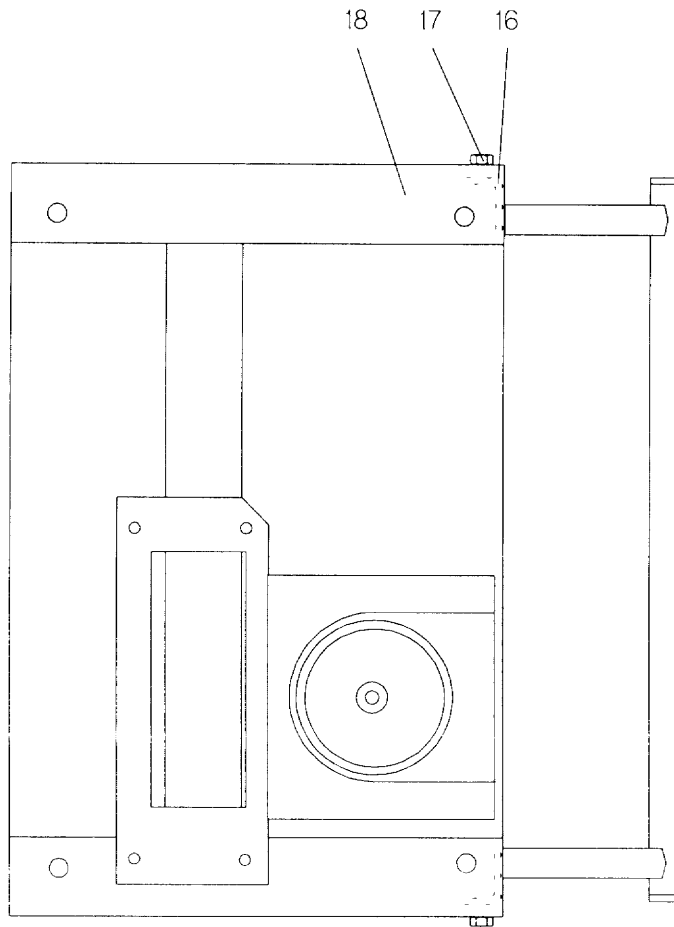
DELMAG

Anzahl: Quantity: Quantité:	Benennung:	Description:	Désignation:	Bestell-Nr.: Order-no: Référence:	Pos.:
	Fortsetzung Rahmen kpl.:	Continuation frame complete:	Suite châssis cplt.:		
4	Sechskantmutter M10 DIN 934-8	hexagon nut M10 DIN 934-8	Ecrou 6 pans M10 DIN 934-8	94905	11
2	Sicherungsmutter VM10 DIN 980-8	locking nut VM10 DIN 980-8	Ecrou de blocage VM10 DIN 980-8	96188	12
2	Sechskantschraube M6x60 DIN 933-8.8	hexagon screw M6x60 DIN 933-8.8	Vis 6 pans M6x60 DIN 933-8.8	98822	13
6	Sechskantmutter M6 DIN 934-8	hexagon nut M6 DIN 934-8	Ecrou 6 pans M6 DIN 934-8	90345	14
2	Scheibe 6,4 DIN 125-St	washer 6,4 DIN 125-St	Rondelle 6,4 DIN 125-St	90063	15

Fortsetzung Seite 23

continuation page 23

Suite page 23

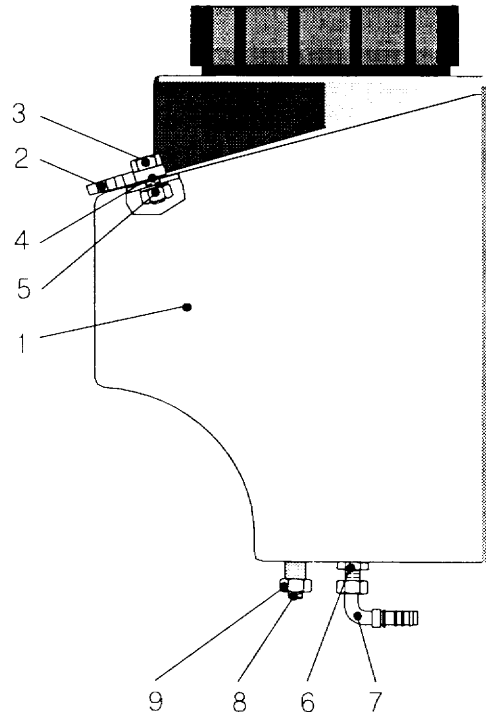


22

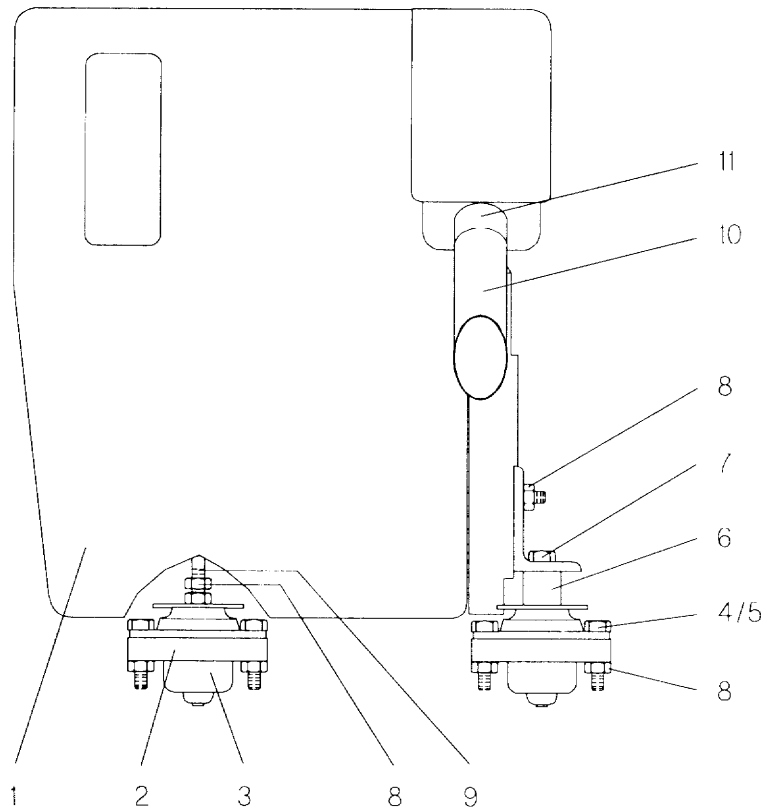
EL GWH 6065 301 9211 22

DELMAG

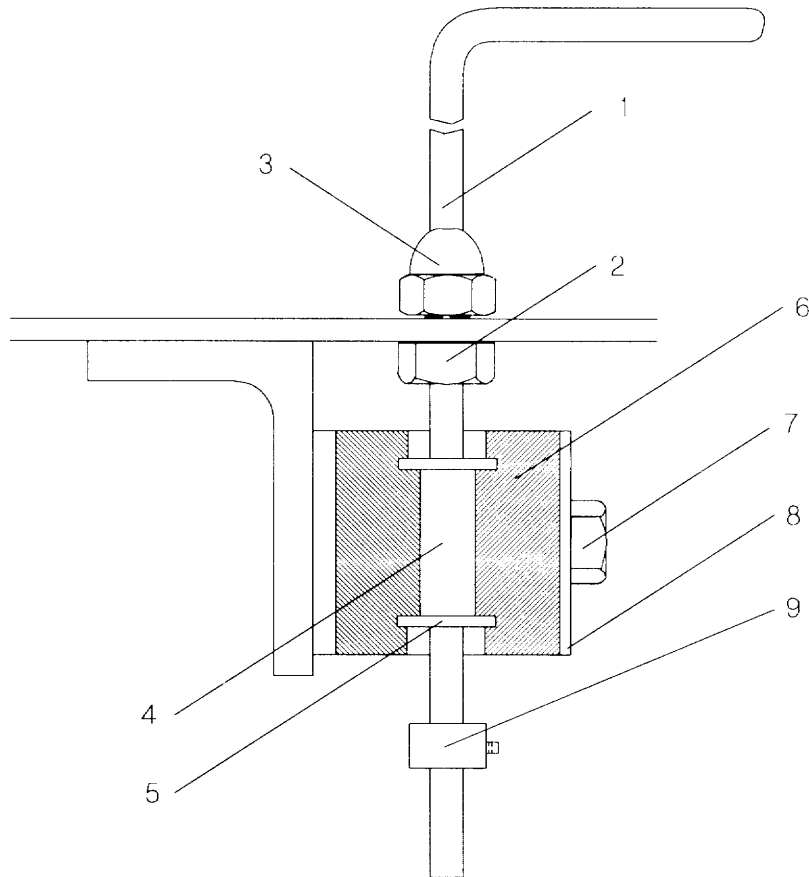
Anzahl: Quantity: Quantité:	Benennung:	Description:	Désignation:	Bestell-Nr.: Order-no: Référence:	Pos.:
	Fortsetzung Rahmen kpl.:	Continuation frame complete:	Suite châssis cplt.:		
2	Befestigungswinkel	connecting angle	Angle de fixation	132094	16
4	Sechskantschraube M6x16 DIN 933-8.8	hexagon screw M6x16 DIN 933-8.8	Vis 6 pans M6x16 DIN 933-8.8	91054	17
1	Rahmen Oberbau	frame upper part	Châssis supérieur	132803	18



Anzahl: Quantity: Quantité:	Benennung:	Description:	Désignation:	Bestell-Nr.: Order-no: Référence:	Pos.:
	Fortsetzung Rahmen kpl.:	Continuation frame complete:	Suite châssis cplt.:		
1	Kraftstofftank kpl.	Fuel tank complete	Réservoir de carburant cplt.	132857	—
1	Kraftstofftank	fuel tank	Réservoir de carburant	132169	1
1	Ringschlauchstück	ring hose piece	Pièce de tuyau annulaire	194842	2
1	Hohlschraube M10x1	hollow screw M10x1	Vis creuse M10x1	194843	3
2	Scheibe 13 DIN 125-St	washer 13 DIN 125-St	Rondelle 13 DIN 125-St	90061	4
1	Sechskantmutter M10x1 DIN 936-6	hexagon nut M10x1 DIN 936-6	Ecrou 6 pans M10x1 DIN 936-6	92824	5
1	Verschraubung RL6	threaded pipe joint RL6	Raccord à vis RL6	194354	6
1	Nippel	nipple	Nipple	194359	7
1	Zylinderschraube M10x40 DIN 912-8.8	cylinder screw M10x40 DIN 912-8.8	Vis tête cylindrique M10x40 DIN 912-8.8	90879	8
1	Sechskantmutter M10 DIN 934-8	hexagon nut M10 DIN 934-8	Ecrou 6 pans M10 DIN 934-8	94905	9

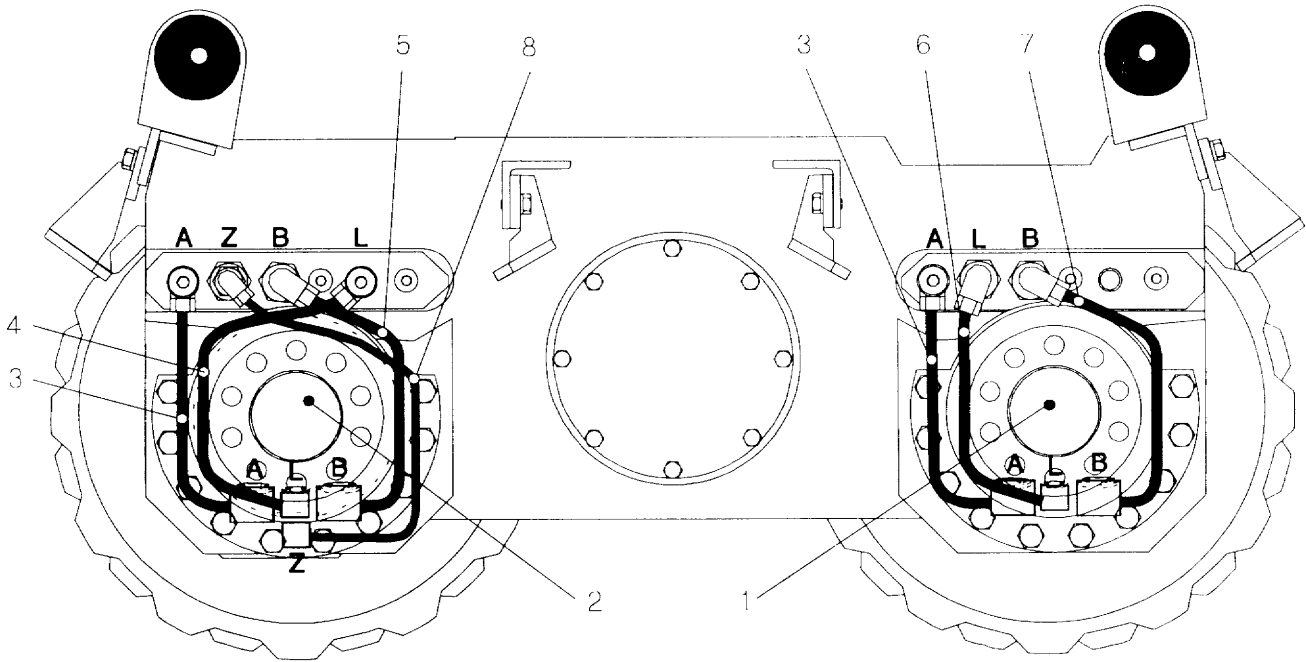
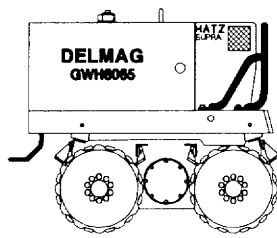


Anzahl: Quantity: Quantité:	Benennung:	Description:	Désignation:	Bestell-Nr.: Order-no: Référence:	Pos.:
	Fortsetzung Obermasse kpl.:	Continuation upper mass complete:	Suite masse supérieure cplte.:		
1	Motor kpl.	Engine complete	Moteur cplt.	132854	—
1	Motor Hatz 1D80C	engine Hatz 1D80C	Moteur Hatz 1D80C	194766	1
4	Platte	plate	Plaque	132936	2
4	Hydrolager	hydraulic bearing	Palier hydraulique	194764	3
8	Sechskantschraube M10x50 DIN 933-8.8	hexagon screw M10x50 DIN 933-8.8	Vis 6 pans M10x50 DIN 933-8.8	91043	4
8	Scheibe 10,5 DIN125-St	washer 10,5 DIN125-St	Rondelle 10,5 DIN125-St	94903	5
2	Buchse	sleeve	Fournure	134422	6
2	Sechskantschraube M10x55 DIN 933-10.9	hexagon screw M10x55 DIN 933-10.9	Vis 6 pans M10x55 DIN 933-10.9	195243	7
16	Sechskantmutter M10 DIN 934-8	hexagon nut M10 DIN 934-8	Ecrou 6 pans M10 DIN 934-8	94905	8
2	Gewindestift M10x55 DIN 913-45H	threaded pin M10x55 DIN 913-45H	Goupille filetée M10x55 DIN 913-45H	195244	9
1	Auspuffrohr	exhaust pipe	Tube d'échappement	134423	10
1	Spannschelle	clip	Collier	195483	11
1	Kupplungsnahe	coupling hub	Moyeu d'accouplement	195242	12
1	Kupplungsflansch	clutch flange	Bride d'accouplement	195421	13
1	Hülse	sleeve	Douille	137803	14

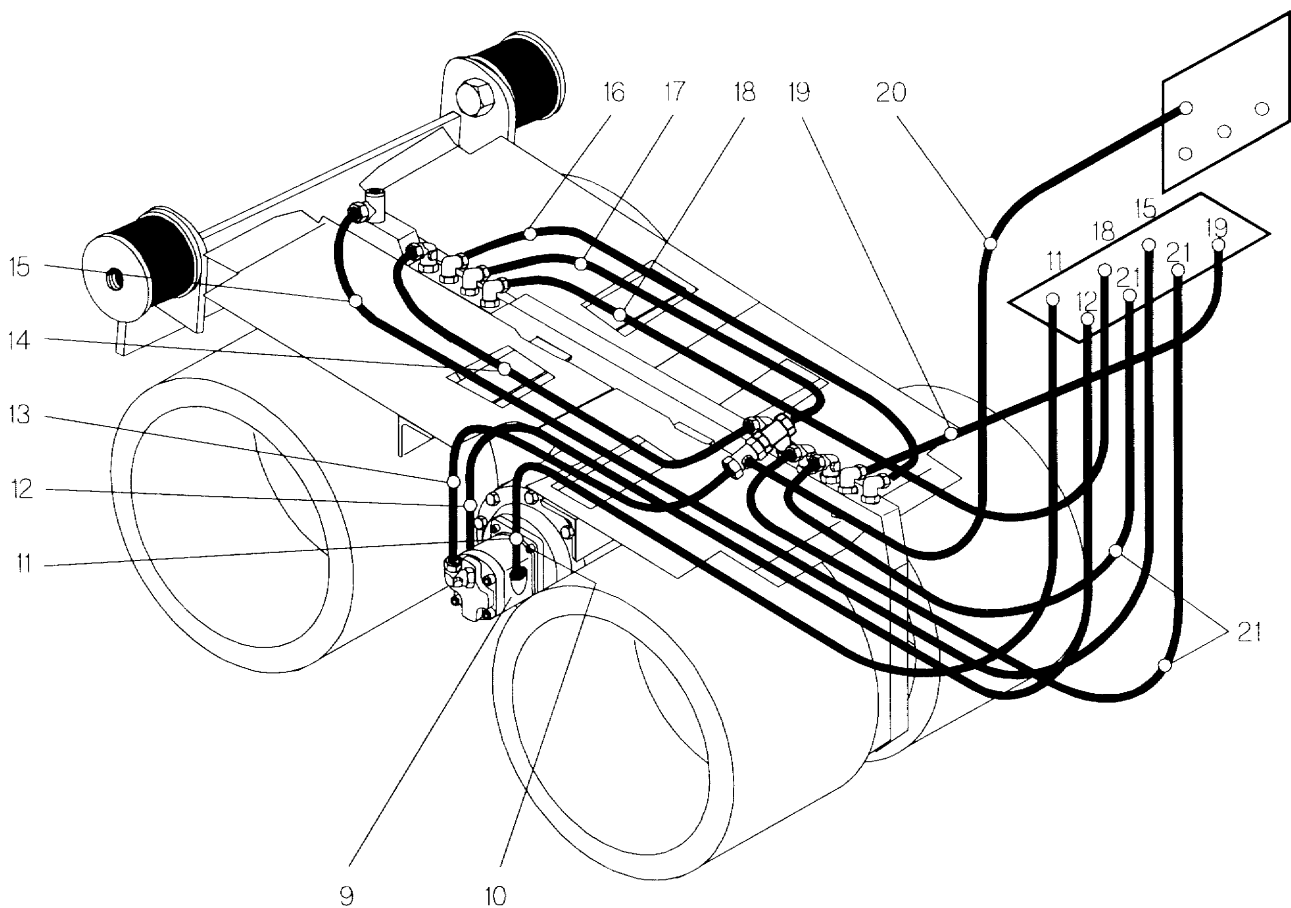


EL GWH 6065 301 9211 28

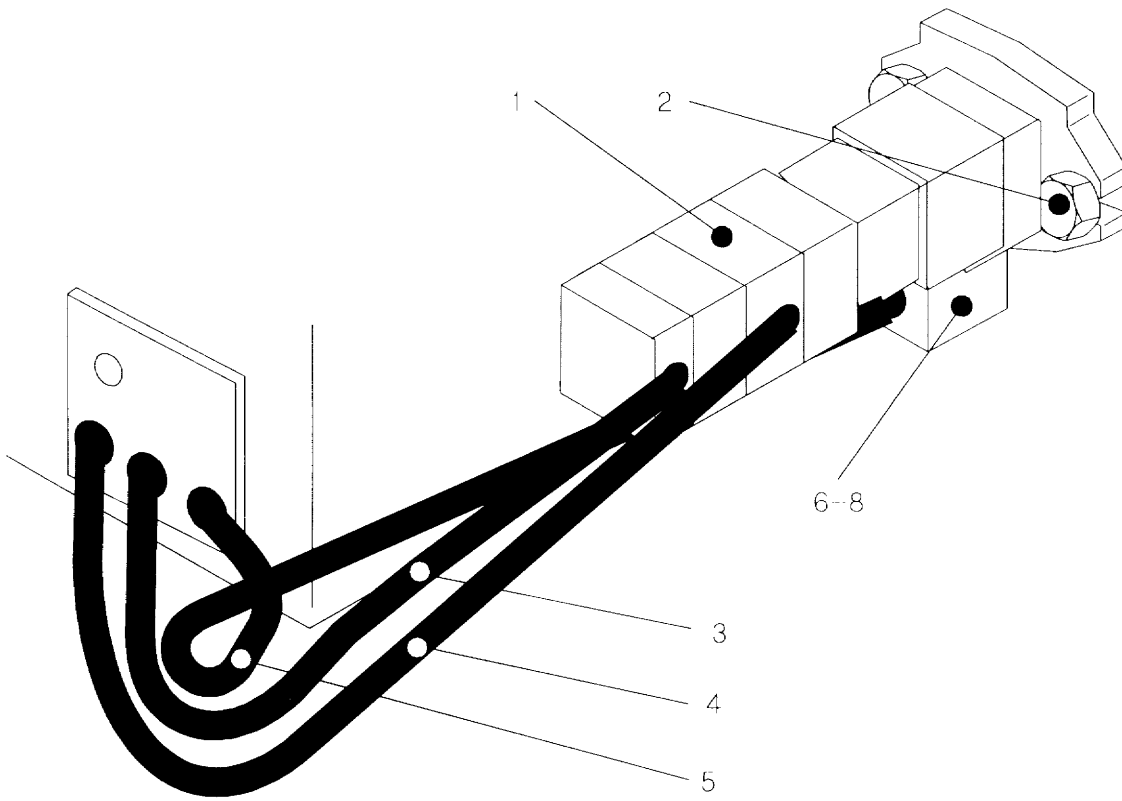
Anzahl: Quantity: Quantité:	Benennung:	Description:	Désignation:	Bestell-Nr.: Order-no: Référence:	Pos.:
	Fortsetzung Obermasse kpl.:	Continuation upper mass complete:	Suite masse supérieure cplte.:		
1	Abdeckung kpl.	Cover complete	Recouvrement cpt.	134426	—
1	Aufhängung ...	suspension ...	Suspension ...	132808	1
1	Hohlschraube M10x16	hollow screw M10x16	Vis creuse M10x16	134429	2
1	Hutmutter	castle nut	Ecrou chapeau	134431	3
1	Schlauch	hose	Tuyau	134430	4
2	Scheibe 6,4 DIN 125-St	washer 6,4 DIN 125-St	Rondelle 6,4 DIN 125-St	90063	5
2	Schellenhälfte 108A	clamp half 108A	Demi-collier 108A	190669	6
2	Sechskantschraube M6x30 DIN 933-8.8	hexagon screw M6x30 DIN 933-8.8	Vis 6 pans M6x30 DIN 933-8.8	96578	7
1	Deckplatte	cover plate	Plaque de couverture	190118	8
1	Stellingring A5 DIN705	set collar A5 DIN 705	Bague de butée A5 DIN 705	195268	9



Anzahl: Quantity: Quantité:	Benennung:	Description:	Désignation:	Bestell-Nr.: Order-no: Référence:	Pos.:
	Satz Armaturen	set of fittings	Jeu de fittings	132901	—
3	Hydraulikmotor A0M01	hydraulic motor A0M01	moteur hydraulique A0M01	194319	1
1	Hydraulikmotor B3M01	hydraulic motor B3M01	moteur hydraulique B3M01	194318	2
4	HD-Schlauchleitung 2SN10 0,22 m lang	pressure line 2SN10 0,22 m long	Conduite flexible H.P.2SN10 longeur 0,22 m	194451	3
2	HD-Schlauchleitung 2SN10 0,39 m lang	pressure line 2SN10 0,39 m long	Conduite flexible H.P.2SN10 longeur 0,39 m	194439	4
2	HD-Schlauchleitung 2SN10 0,33 m lang	pressure line 2SN10 0,33 m long	Conduite flexible H.P.2SN10 longeur 0,33 m	194450	5
2	HD-Schlauchleitung 2SN10 0,30 m lang	pressure line 2SN10 0,30 m long	Conduite flexible H.P.2SN10 longeur 0,30 m	194438	6
2	HD-Schlauchleitung 2SN10 0,31 m lang	pressure line 2SN10 0,31 m long	Conduite flexible H.P.2SN10 longeur 0,31 m	194445	7
1	HD-Schlauchleitung 2SN8 0,39 m lang	pressure line 2SN8 0,39 m long	Conduite flexible H.P.2SN8 longeur 0,39 m	194455	8



Anzahl: Quantity: Quantité:	Benennung:	Description:	Désignation:	Bestell-Nr.: Order-no: Référence:	Pos.:
	Fortsetzung Satz Armaturen	Continuation set of fittings	Suite Jeu de fittings		
1	Zahnradmotor	gear engine	Pignon Moteur	195079	9
4	Zylinderschraube M8x25 DIN 912-8.8	cylinder screw M8x12 DIN 912-8.8	Vis tête cylindrique M8x25 DIN 912-8.8	92137	10
1	HD-Schlauchleitung 2SN10 0,80 m lang	pressure line 2SN10 0,80 m long	Conduite flexible H.P.2SN10 longeur 0,80 m	195194	11
1	HD-Schlauchleitung 2SN10 0,84 m lang	pressure line 2SN10 0,84 m long	Conduite flexible H.P.2SN10 longeur 0,84 m	194443	12
1	HD-Schlauchleitung 2SN10 0,62 m lang	pressure line 2SN10 0,62 m long	Conduite flexible H.P.2SN10 longeur 0,62 m	195195	13
1	HD-Schlauchleitung 2SN10 0,75 m lang	pressure line 2SN10 0,75 m long	Conduite flexible H.P.2SN10 longeur 0,75 m	194452	14
1	HD-Schlauchleitung 2SN10 1,22 m lang	pressure line 2SN10 1,22 m long	Conduite flexible H.P.2SN10 longeur 1,22 m	194454	15
1	HD-Schlauchleitung 2SN10 1,11 m lang	pressure line 2SN10 1,11 m long	Conduite flexible H.P.2SN10 longeur 1,11 m	194440	16
1	HD-Schlauchleitung 2SN10 0,82 m lang	pressure line 2SN10 0,82 m long	Conduite flexible H.P.2SN10 longeur 0,82 m	194449	17
1	HD-Schlauchleitung 2SN10 1,05 m lang	pressure line 2SN10 1,05 m long	Conduite flexible H.P.2SN10 longeur 1,05 m	194453	18
1	HD-Schlauchleitung 2SN10 0,40 m lang	pressure line 2SN10 0,40 m long	Conduite flexible H.P.2SN10 longeur 0,40 m	194441	19
1	HD-Schlauchleitung 2SN10 0,56 m lang	pressure line 2SN10 0,56 m long	Conduite flexible H.P.2SN10 longeur 0,56 m	194448	20
2	HD-Schlauchleitung 2SN10 0,425 m lang	pressure line 2SN10 0,425 m long	Conduite flexible H.P.2SN10 longeur 0,425 m	194444	21



36

EL GWH 6065 301 9211 36

DELMAG

Anzahl: Quantity: Quantité:	Benennung:	Description:	Désignation:	Bestell-Nr.: Order-no: Référence:	Pos.:
	Satz Armaturen	set of fittings	Jeu de fittings	137968	—
1	Mehrstrompumpe	multiple gearpump	Pompe à engrenages multiple	195192	1
2	Sechskantschraube M10x25 DIN 933-8.8	hexagon screw M10x25 DIN 933-8.8	Vis 6 pans M10x25 DIN 933-8.8	90457	2
1	HD-Schlauchleitung 1SN20 0,380 m lang	pressure line 1SN20 0,380 m long	Conduite flexible H.P.1SN20 longeur 0,380 m	195040	3
1	HD-Schlauchleitung 1SN20 0,500 m lang	pressure line 1SN20 0,500 m long	Conduite flexible H.P.1SN20 longeur 0,500 m	195041	4
1	HD-Schlauchleitung 1SN25 0,730 m lang	pressure line 1SN25 0,730 m long	Conduite flexible H.P.1SN25 longeur 0,730 m	195042	5
1	Anschlußstück	connecting piece	Raccord	135369	6
1	Rundschnurring	round sealing ring	Joint torique	191805	7
4	Zylinderschraube	cylinder screw	Vis tête cylindrique	94149	8

Fortsetzung Seite 39

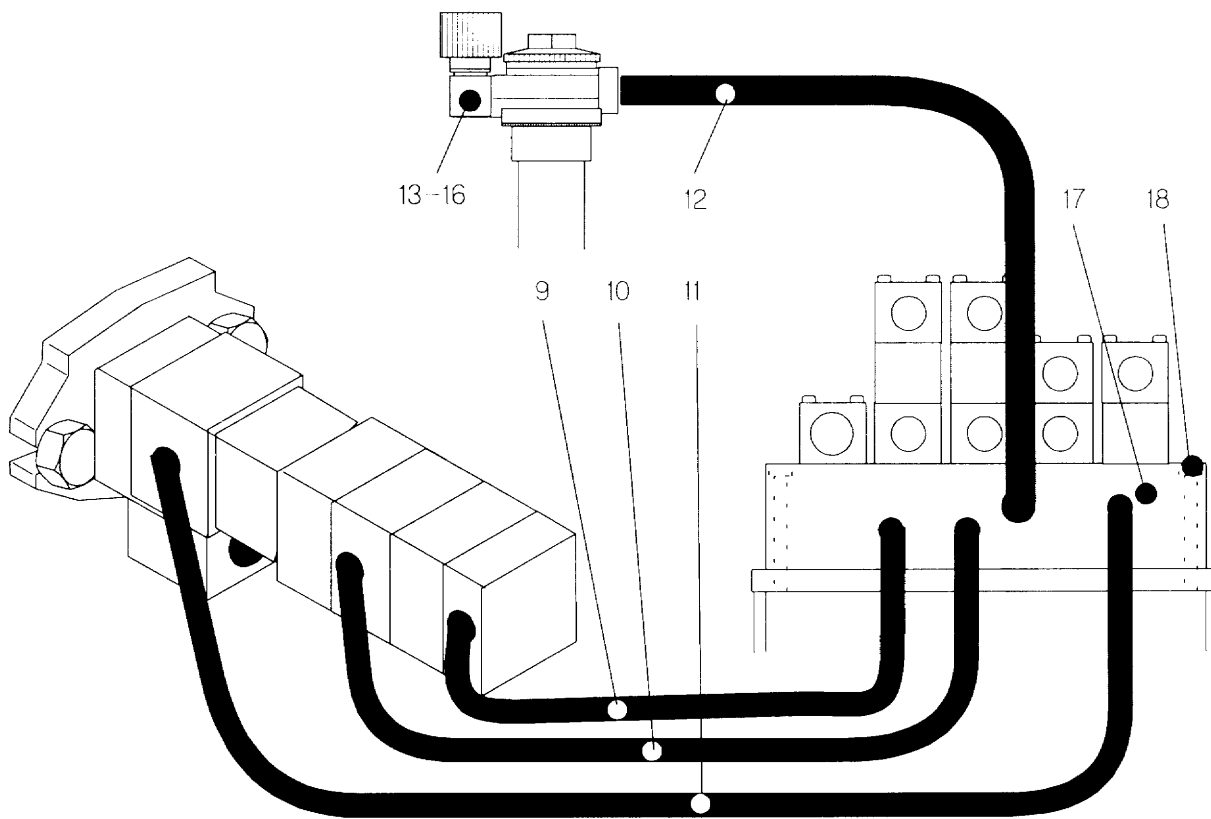
continuation page 39

Suite page 39

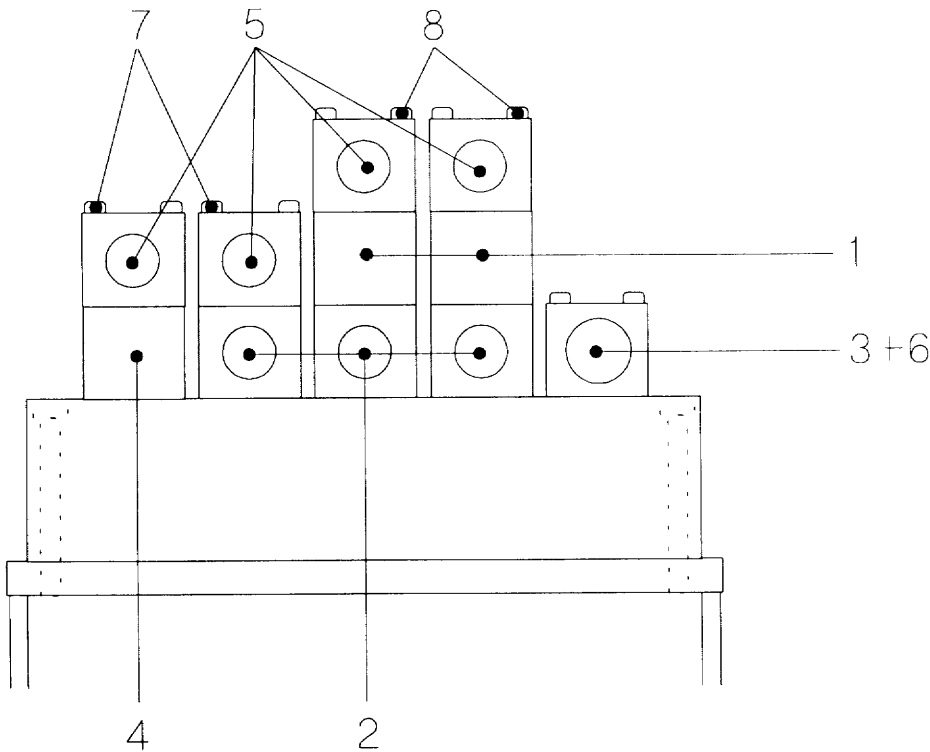
DELMAG

EL DEF GWH 6065 301 92111 37

37



Anzahl: Quantity: Quantité:	Benennung:	Description:	Désignation:	Bestell-Nr.: Order-no: Référence:	Pos.:
	Fortsetzung Satz Armaturen	Continuation set of fittings	Suite Jeu de fittings	137968	—
1	HD-Schlauchleitung 2SN10 0,465 m lang	pressure line 2SN10 0,465 m long	Conduite flexible H.P.2SN10 longeur 0,465 m	194428	9
1	HD-Schlauchleitung 2SN10 0,550 m lang	pressure line 2SN10 0,550 m long	Conduite flexible H.P.2SN10 longeur 0,550 m	194429	10
1	HD-Schlauchleitung 2SN12 0,650 m lang	pressure line 2SN12 0,650 m long	Conduite flexible H.P.2SN12 longeur 0,650 m	194430	11
1	HD-Schlauchleitung 1SN20 0,340 m lang	pressure line 1SN20 0,340 m long	Conduite flexible H.P.1SN20 longeur 0,340 m	195167	12
1	Rücklauffilter	by pass filter	Filtre de retour	194399	13
1	Filterelement	filter element	Cartouche filtrante	195143	—
1	Belüftungsfilter	ventilation filter	Filtre de ventilation	195196	—
5	Zylinderschraube M 8x25 DIN 912-8.8	cylinder screw M 8x25 DIN 912-8.8	Vis tête cylindrique M 8x25 DIN 912-8.8	92137	14
1	Peilstab	dip stick	Jauge	194400	15
1	Verschlusschraube M12x1,5	plug screw M12x1,5	Bouchon filetré	194510	16
1	Sammelplatte Seite 41	control plate page 41	Plaque de commande Page 41	194381	17
4	Zylinderschraube M8x75 DIN 912-10.9	cylinder screw M8x75 DIN 912-10.9	Vis tête cylindrique M8x75 DIN 912-10.9	98963	18



40

EL GWH 6065 301 9211 40

DELMAG

Anzahl: Quantity: Quantité:	Benennung:	Description:	Désignation:	Bestell-Nr.: Order-no: Référence:	Pos.:
	Sammelplatte kpl.	set of fittings	Jeu de fittings	137933	—
2	Druckbegrenzungsventil 240 bar	pressure limiting valve 240 bar	Limiteur de pression 240 bar	131789	1
3	Druckbegrenzungsventil 270 bar	pressure reducing valve 270 bar	Reducteur de pression 270 bar	131790	2
1	Druckreduzierventil 30 bar	pressure limiting valve 30 bar	Limiteur de pression 30 bar	131791	3
1	Druckbegrenzungsventil 200 bar	pressure limiting valve 200 bar	Limiteur de pression 200 bar	137970	4
4	Wegeventil	direction control valve	Distributeur	194377	5
4	Zylinderschraube M5x50 DIN 912-10.9	cylinder screw M5x50 DIN 912-10.9	Via tête cylindrique M5x50 DIN 912-10.9	191190	6
8	Zylinderschraube M5x90 DIN 912-10.9	cylinder screw M5x90 DIN 912-10.9	Via tête cylindrique M5x90 DIN 912-10.9	191705	7
8	Zylinderschraube M5x130 DIN 912-10.9	cylinder screw M5x130 DIN 912-10.9	Via tête cylindrique M5x130 DIN 912-10.9	194423	8

DELMAG

EL DEF GWH 6065 301 9211 41

41

Anzahl: Quantity: Quantité:	Benennung:	Description:	Désignation:	Bestell-Nr.: Order-no: Référence:	Pos.:
1	Elektrik	Electric installation	Système électrique	132993	—
1	Elektrokasten	switch board	Boitier électrique	194788	1
1	Schalt Schlüssel	wrench	Clé	195392	2
1	Bedienteil	operating element	Elément de commande	194789	3
1	El. Leitung	electric cable	Câble électrique	135621	4
	Bedienteil-Elektrokasten	operating element-switch board	Elément de commande-Boitier électrique		
4	Senkschraube M6x100 DIN 933-8.8	counter sunk screw M6x100 DIN 933-8.8	Vis à tête conique M6x100 DIN 933-8.8	195311	5
4	Sechskantmutter M6 DIN 934-8	hexagon nut M6 DIN 934-8	Ecrou 6 pans M6 DIN 934-8	90345	6
2	Scheibe 6,4 DIN 125-St	washer 6,4 DIN 125-St	Rondelle 6,4 DIN 125-St	90063	7

Final list sample 195390
 Spare Parts 195345
 Sch. Schlüssel 195394

Anzahl: Quantity: Quantité:	Benennung:	Description:	Désignation:	Bestell-Nr.: Order-no: Référence:	Pos.:
1	Fernbedienung, infrarot	Remote control, infrared	Commande à distance, infra-rouge	194785	—
1	Bedienteil, infrarot	operating element, infrared	Élément de commande, infra-rouge	194820	1
1	Ladegerät	battery charger	Chargeur de batteries	194821	2
1	Empfangseinheit, infrarot	receiver, infrared	Récepteur, infra-rouge	194826	3

Anzahl: Quantity: Quantité:	Benennung:	Description:	Désignation:	Bestell-Nr.: Order-no: Référence:	Pos.:
	Dokumente:	documents:	Documents:		
1	Betriebsanweisung deutsch	operating instructions German	Instructions d'utilisation allemand	BA-132807	—
1	Ersatzteilliste GWH6085 deutsch englisch französisch	spare parts list GWH6085 German English Frensch	Liste des pièces de rechange GWH6085 allemand anglais francais	EL-139807	—
1	Betriebsanweisung deutsch Motor Hatz 1D80C	operating instructions German engine Hatz 1D80C	Instructions d'utilisation allemand Moteur Hatz 1D80C	BA-196626	—
1	Betriebsanweisung englisch Motor Hatz 1D80C	operating instructions English engine Hatz 1D80C	Instructions d'utilisation anglais Moteur Hatz 1D80C	BA-196627	—
1	Betriebsanweisung französisch Motor Hatz 1D80C	operating instructions French engine Hatz 1D80C	Instructions d'utilisation francais Moteur Hatz 1D80C	BA-196628	—
1	Ersatzteilliste Motor Hatz 1D80C deutsch englisch französisch	spare parts list engine Hatz 1D80C German English Frensch	Liste des pièces de rechange Moteur Hatz 1D80C allemand anglais francais	EL-196629	—