

Ersatzteilliste
Spare parts list
Liste des Pièces
Lista pezzi di ricambio
Lista de repuestos

Tandemwalze
Tandem roller
Rouleau tandem
Rullo tandem
Rodillo tandem

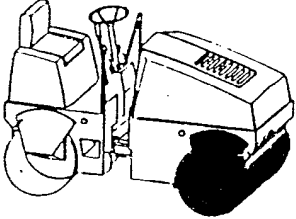
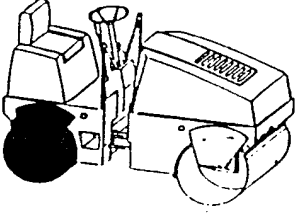
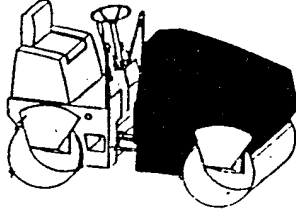
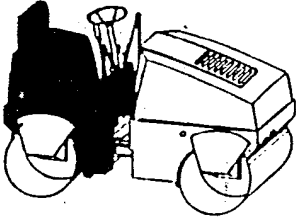
Serie	Bestell-Nr.
Series	Order number
Série	Référence
Serie	Numero di matricola
Serie	Número de pedido

IMPULS 20

001/1093 133290

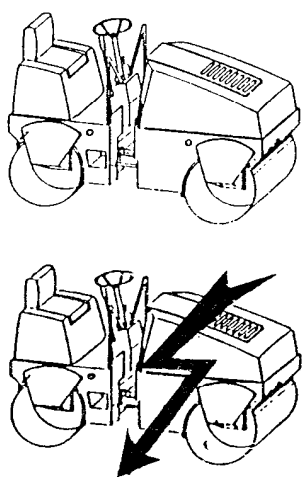
Inhaltsverzeichnis

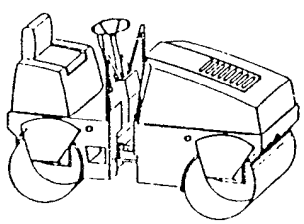
Einleitung, Allgemeine Bemerkung	Introduction, General Remarks	Introduction, Remarques générales
----------------------------------	-------------------------------	-----------------------------------

	<p>Radkörper • Rad vorne</p> <p style="text-align: right;">1 - 0</p>	<p>Drum • Front roll</p> <p style="text-align: right;">1 - 0</p>	<p>Rouleaux • Rouleaux avant</p> <p style="text-align: right;">1 - 0</p>
	<p>Radkörper • Rad hinten</p> <p style="text-align: right;">1 - 0</p>	<p>Drum • Rear roll</p> <p style="text-align: right;">1 - 0</p>	<p>Rouleaux • Rouleaux arrière</p> <p style="text-align: right;">1 - 0</p>
	<p>Rahmen • vorne</p> <p style="text-align: right;">2 - 0</p>	<p>Chassis • Chassis front</p> <p style="text-align: right;">2 - 0</p>	<p>Rouleaux • Rouleaux avant</p> <p style="text-align: right;">2 - 0</p>
	<p>Rahmen • hinten</p> <p style="text-align: right;">2 - 1</p>	<p>Chassis • Chassis rear</p> <p style="text-align: right;">2 - 1</p>	<p>Rouleaux • Rouleaux arrière</p> <p style="text-align: right;">2 - 1</p>

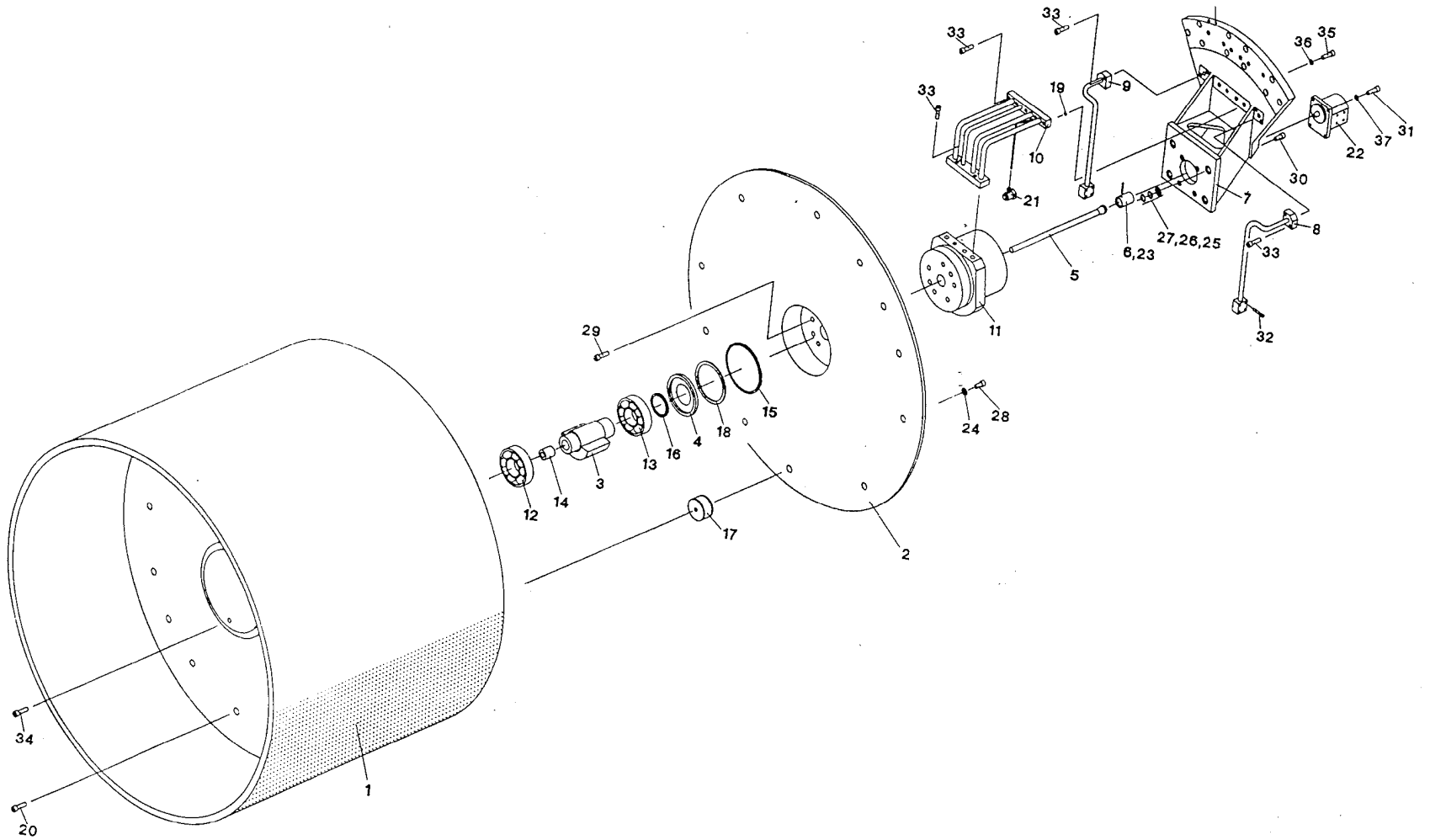
Inhaltsverzeichnis

Einleitung, Allgemeine Bemerkung	Introduction, General Remarks	Introduction, Remarques générales
----------------------------------	-------------------------------	-----------------------------------

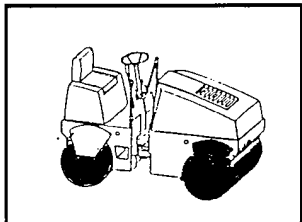
	Abstreifer	Wiper	Racleur
	Berieselung 6 - 0	Sprinkling 6 - 0	Toile de Garnitures 6 - 0
	Armaturenbrett 7 - 0	Instrument panel 7 - 0	Toile de Garnitures 7 - 0
	Elektriksystem 8 - 0	Electric system 8 - 0	Système électrique 8 - 0

	Ansaugung Motor - Ölkühler 9 - 0	Airshaft engine oil cooler 9 - 0	Conduite d'air moteur radiateur d'huile 9 - 0
	Betätigungen 10 - 0	Operating 10 - 0	Manoeuvre 10 - 0
	Zubehör 11 - 0	Accessorios 11 - 0	Accessoires 11 - 0
Übersichten	Hydraulikschema 12 - 0	Hydraulic schema 12 - 0	Schéma hydraulique 12 - 0
	Elektroschema 13 - 0	Electric schema 13 - 0	Schéma électrique 13 - 0

Teil	Anzahl	Artikel				
Part	Quantity	Part-Number	Bezeichnung	Designation	Désignation	Bemerkungen
Pièce	Quantité	Référence				
1	1	F00025	Bandage	Roller drum	Bandage	
2	1	F00016	Antriebsscheibe	Disk	Disque	
3	1	F00017	Erregerwelle	Eccentric shaft	Arbre de vibration	
4	1	F00018	Kupplungsglocke	Housing	Boitier	
5	1	F00019	Kupplungswelle	Coupling shaft	Arbre d'accouplement	
6	1	F00020	Scheibe	Disk	Disque	
7	1	F00015	Stütze	Support	Support	
8	1	F00011	Anschlußstück	Spacer piece	Entretoise	
9	1	F00012	Anschlußstück	Spacer piece	Entretoise	
10	1	F00007	Anschlußstück	Spacer piece	Entretoise	
11	1	H00002	Fahrmotor	Travel motor	Moteur de traction	
12	1	M00003	Rillenkugellager	Grooved ball bearing	Roulement à billes	6312-Z C3
13	1	M00004	Rillenkugellager	Grooved ball bearing	Roulement à billes	6312-Z C3
14	1	M00005	Ultrabuchse	Bush	Doille	
15	1	M00006	V-Ring	V-Ring	Joint en V	WVA 0160
16	1	M00007	V-Ring	V-Ring	Joint en V	WVA 0065
17	12	M00008	Rundlager	Bearing	Palier	75x40
18	1	V00062	Sicherungsring	Circlip	Circlips	140
19	12	M00001	O-Ring	Loop ring	Joint torique	18x3,5
20	12	V00001	Zylinderschraube	Socket-Head cap screw	Vis à tete six pans creux	M12x40
21	1	H00017	Schwenkverschraubung	Swivel fitting	Raccord orientable	SWM NW03 HS
22	1	H00003	Zahnrad-Motor	Gear pump	Pompe d'engren	
23	1	V00068	Spannstift	Dowel pin	Goupille de serrage	6x40
24	12	V00041	Scheibe	Disk	Disque de cuivre	13
25	4	V00048	Kugelscheibe	Disk	Disque de cuivre	17
26	4	V00049	Paßscheibe	Shim ring	Rondelles d'ajustage	18x25x0,2
27	4	V00050	Paßscheibe	Shim ring	Rondelles d'ajustage	18x25x0,1
28	12	V00035	Zylinderschraube	Socket-Head cap screw	Vis à tete six pans creux	M12x25
29	7	V00036	Zylinderschraube	Socket-Head cap screw	Vis à tete six pans creux	M16x30
30	4	V00037	Zylinderschraube	Socket-Head cap screw	Vis à tete six pans creux	M16x120
31	4	V00038	Zylinderschraube	Socket-Head cap screw	Vis à tete six pans creux	M8x25
32	4	V00039	Zylinderschraube	Socket-Head cap screw	Vis à tete six pans creux	M6x40
33	12	V00014	Zylinderschraube	Socket-Head cap screw	Vis à tete six pans creux	M10x35
34	2	V00020	Zylinderschraube	Socket-Head cap screw	Vis à tete six pans creux	M8x16
35	20	V00032	Zylinderschraube	Socket-Head cap screw	Vis à tete six pans creux	M12x35
36	12	M00001	O-Ring	Loop ring	Joint torique	
37	4	V00043	Scheibe	Disk	Disque de cuivre	

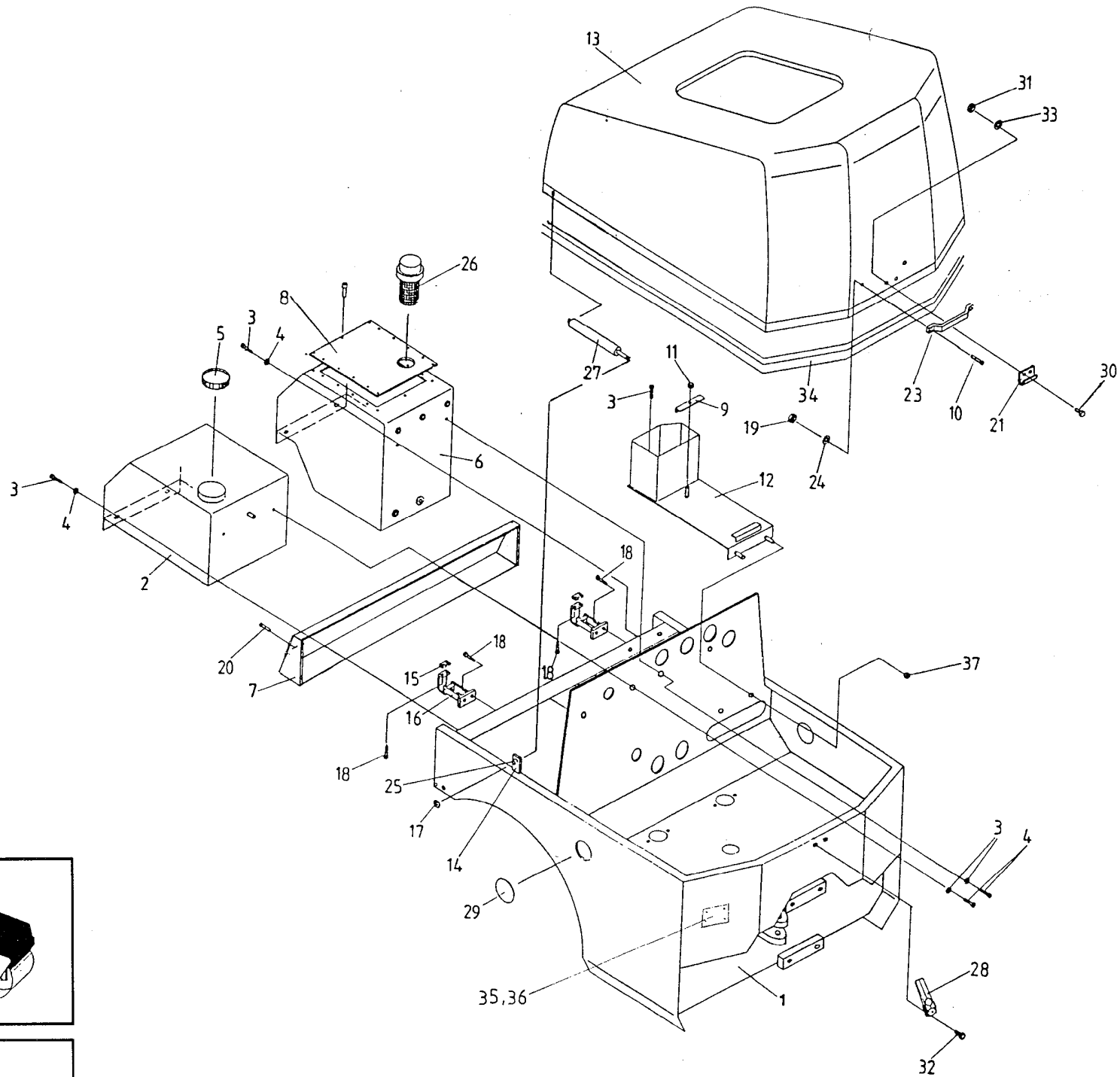


Radkörper vorne und hinten

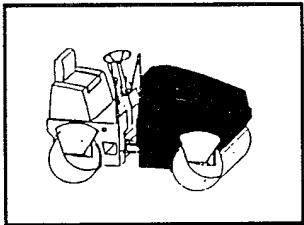


1 - 0

Teil	Anzahl	Artikel				
Part	Quantity	Part-Number	Bezeichnung	Designation	Désignation	Bemerkungen
Pièce	Quantité	Référence				
1	1	F00049	Rahmen vorn	Front frame	Chassis avant	
2	1	F00122	Kraftstoffank	Fuel tank	Réservoir de carburant	
3	10	V00020	Zylinderschraube	Socket-Head cap screw	Vis à tete six pans creux	M8x16
4	8	V00043	Scheibe	Disc	Disque de cuivre	8,4
5	1	M00068	Tankverschluß	Tank cap	Bouchon de réservoir	
6	1	F00201	Hydrauliktank	Hydraulic oil tank	Reservoir d'huile hydr.	
7	1	F00133	Blende	Armature endplate	Tole de fermeture	
8	1	F00135	Deckel	Cover	Couvercle	
9	1	F00136	Klemmstück			
10	2	V00002	Zylinderschraube	Socket-Head cap screw	Vis à tete six pans creux	M8x20
11	1	V00055	Mutter	Hexagon nut	Ecrou hexagonal	M8
12	1	F00137	Batteriekonsole	Bracket	Support	
13	1	F00121	Haube	Hood	Capot	
14	2	F00151	Halteflasche	Plate	Tole de fixation	
15	2	F00162	Gegenhalter	Plate	Tole de fixation	
16	2	F00154	Scharnier	Hinge	Charnière	
17	4	V00077	Klemmscheibe	Clamping disk	Rondelle de serrage	
18	6	V00010	Zylinderschraube	Socket-Head cap screw	Vis à tete six pans creux	M6x12
19	2	V00060	Mutter mit Klemmteil	Safety nut	Ecrou hexagonal	M8
20	4	V00024	Senkschraube	Countersunk head screw	Creux à tete fraiséé	M8x12
21	1	M00063	Gegenhalter	Plate	Tole de fixation	
22						
23	1	M00047	Bügelgriff	Handle	Manette	
24	2	V00047	Scheibe	Disc	Disque de fixation	
25	2	V00076	Zylinderstift	Parallel pin	Goupilles cylindriques	6m6x20
26	1	M00031	Filter	Filter	Filtre	
27	2	M00034	Gasfeder	Gas spring		
28	1	M00062	Spannverschluß m.Schl.	Lock	Fermeture	
29	2	L00004	Lamellenstopfen	Plug	Bouchon	
30	2	V00176	Sechskantschraube	Hexagon bolt	Vis à tete hexagonal	M5x16
31	2	V00083	Mutter mit Klemmteil	Safety nut	Ecrou hexagonal	M5
32	2	V00175	Sechskantschraube	Hexagon bolt	Vis à tete hexagonal	M5x10
33	2	V00046	Scheibe	Disc	Disque	
34	4m	L00025	Fassungsprofil	Profile	Gabarit	
35	1	M00046	Typenschild	Identification plate	Plaque	
36	4	V00053	Kerbnagel	Nail	Clou	2x8

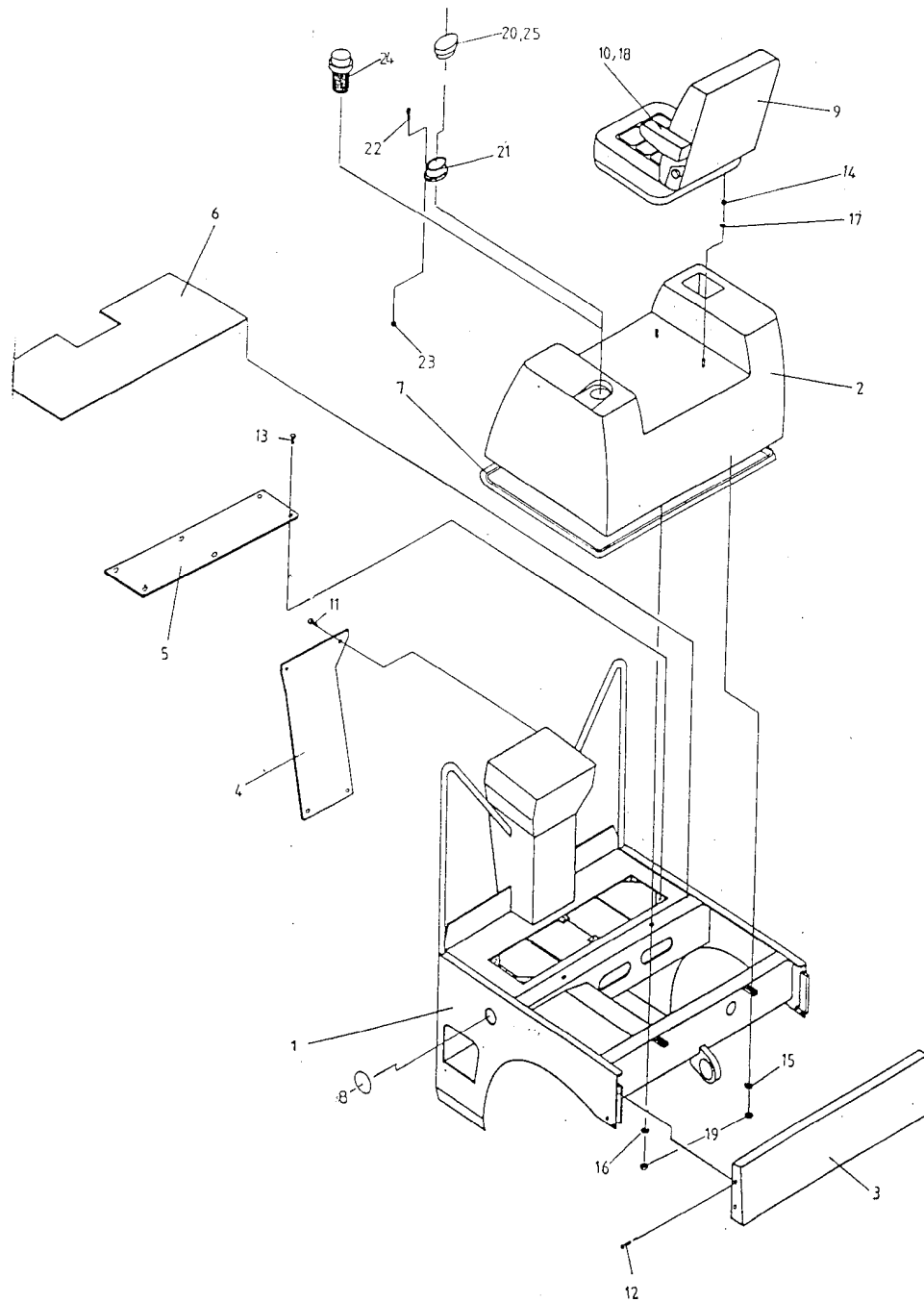


Rahmen vorne

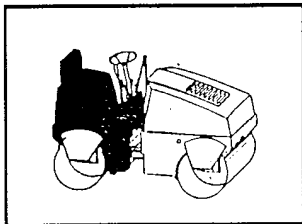


2 - 0

Teil	Anzahl	Artikel				
Part	Quantity	Part-Number	Bezeichnung	Designation	Désignation	Bemerkungen
Pièce	Quantité	Référence				
1	1	F00050	Rahmen hinten	Rear frame	Chassis arrière	
2	1	F00132	Wassertank	Water tank	Réservoir d'eau	
3	1	F00133	Blende	Armature endplate	Toile de fermeture	
4	1	F00134	Deckel	Cover	Couvercle	
5	1	F00332	Deckel	Cover	Couvercle	
6	1	L00001	Fußmatte	Mat rubber	Tapis caoutchouc	
7	3m	L00025	Fassungsprofil	Profile	Gabarit	
8	2	L00004	Lamellenstopfen	Plug	Bouchon	
9	1	M00030	Sitz	Driver seat	Siège	
10	1	M00050	Armlehne	Armrest	Accoudoir	
11	4	V00021	Senkschraube	Countersunk head screw	Creux à tête fraisée	M5x12
12	4	V00024	Senkschraube	Countersunk head screw	Creux à tête fraisée	M8x12
13	6	V00022	Senkschraube	Countersunk head screw	Creux à tête fraisée	M6x10
14	4	V00084	Mutter mit Klemmteil	Safety nut	Ecrou hexagonal	M8
15	4	V00147	Scheibe	Disc	Disque	
16	2	V00103	Scheibe	Disc	Disque	
17	4	V00075	Scheibe	Disc	Disque	
18	1	M00051	Armlehne	Armrest	Accoudoir	
19	4	V00056	Mutter	Hexagon nut	Ecrou hexagonal	M10
20	1	F00500	Deckel	Cover	Couvercle	
21						
22						
23						
24	1	M00031	Filter	Filter	Filtre	
25	1	M00102	O-Ring	O-Ring	O-Ring	

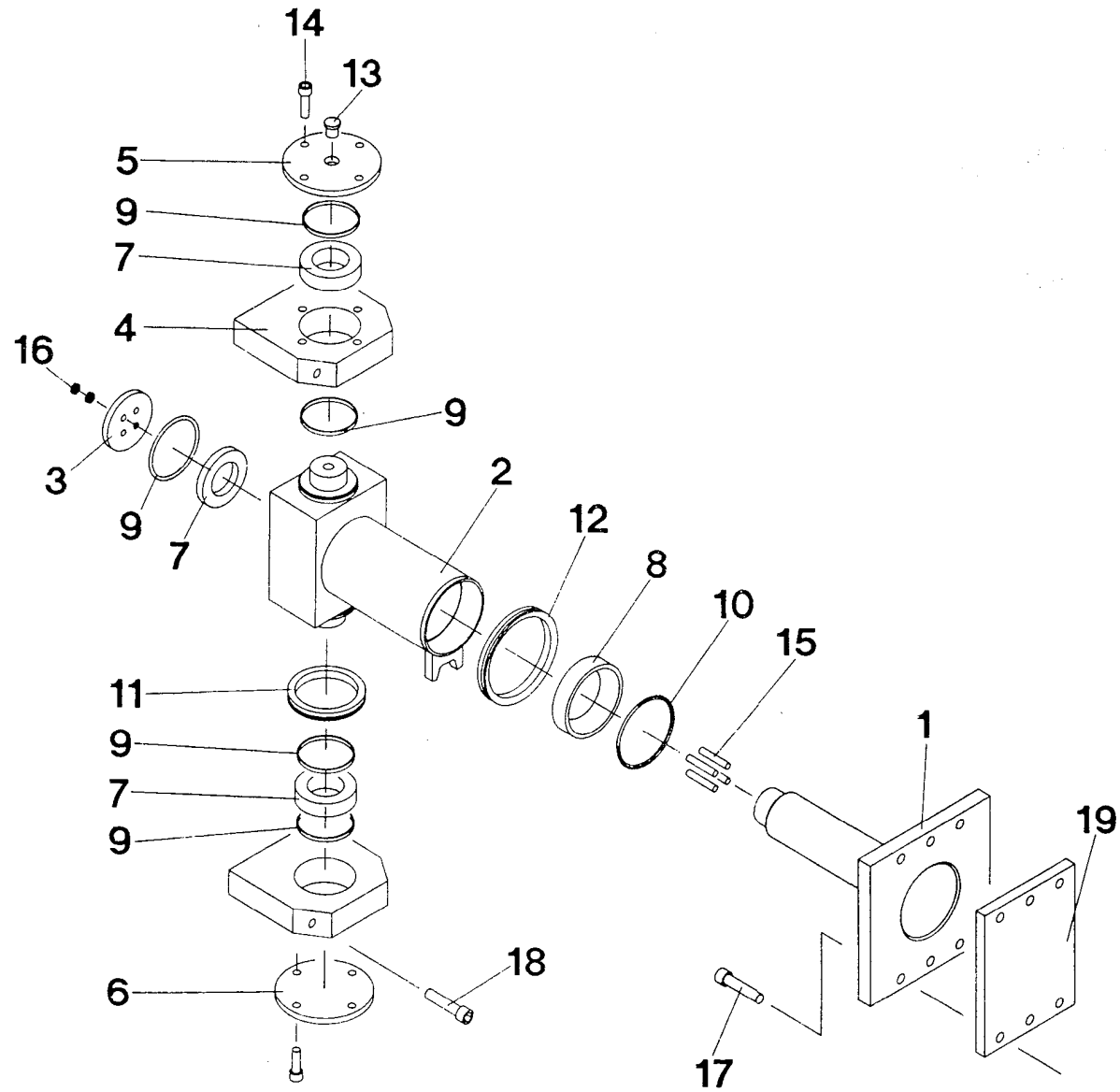


Rahmen hinten

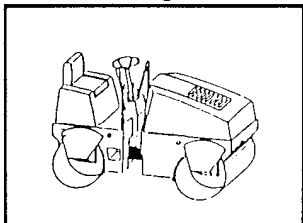


2 - 1

Tell	Anzahl	Artikel				
Part	Quantity	Part-Number	Bezeichnung	Designation	Désignation	Bemerkungen
Pièce	Quantité	Référence				
1	1	F00209	Pendelachse	Oscillat axle	Articulation axe	
2	1	F00210	Träger	Housing	Boitier	
3	1	F00211	Deckel	Cover	Couvercle	
4	2	F00031	Lagerflansch	Bearing flange	Bride de palier	
5	1	F00032	Deckel	Cover	Couvercle	
6	1	F00033	Deckel	Cover	Couvercle	
7	3	M00009	Gelenklager	Joint bearing	Palier à rotule	
8	1	M00058	Gelenklager	Joint bearing	Palier à rotule	
9	5	M00010	O-Ring	O-Ring	Joint torique	
10	1	M00059	O-Ring	O-Ring	Joint torique	
11	1	M00011	V-Ring	V-Ring	Joint en V	
12	1	M00060	V-Ring	V-Ring	Joint en V	
13	1	H00004	Verschlußschraube	Screw plug	Vis de fermeture	
14	8	V00002	Zylinderschraube	Socket-Head cap screw	Vis à tête six pans creux	M8x20
15	4	V00085	Gewindestift	Tapped pin	Goujon fileté	M8x45
16	8	V00055	Sechskantmutter	Hexagon nut	Ecrou hexagonal	M8
17	6	V00125	Zylinderschraube	Socket-Head cap screw	Vis à tête six pans creux	M12x55
18	4	V00034	Zylinderschraube	Socket-Head cap screw	Vis à tête six pans creux	M16x130
19	1	F00342	Zwischenplatte	Plate	Plaque	

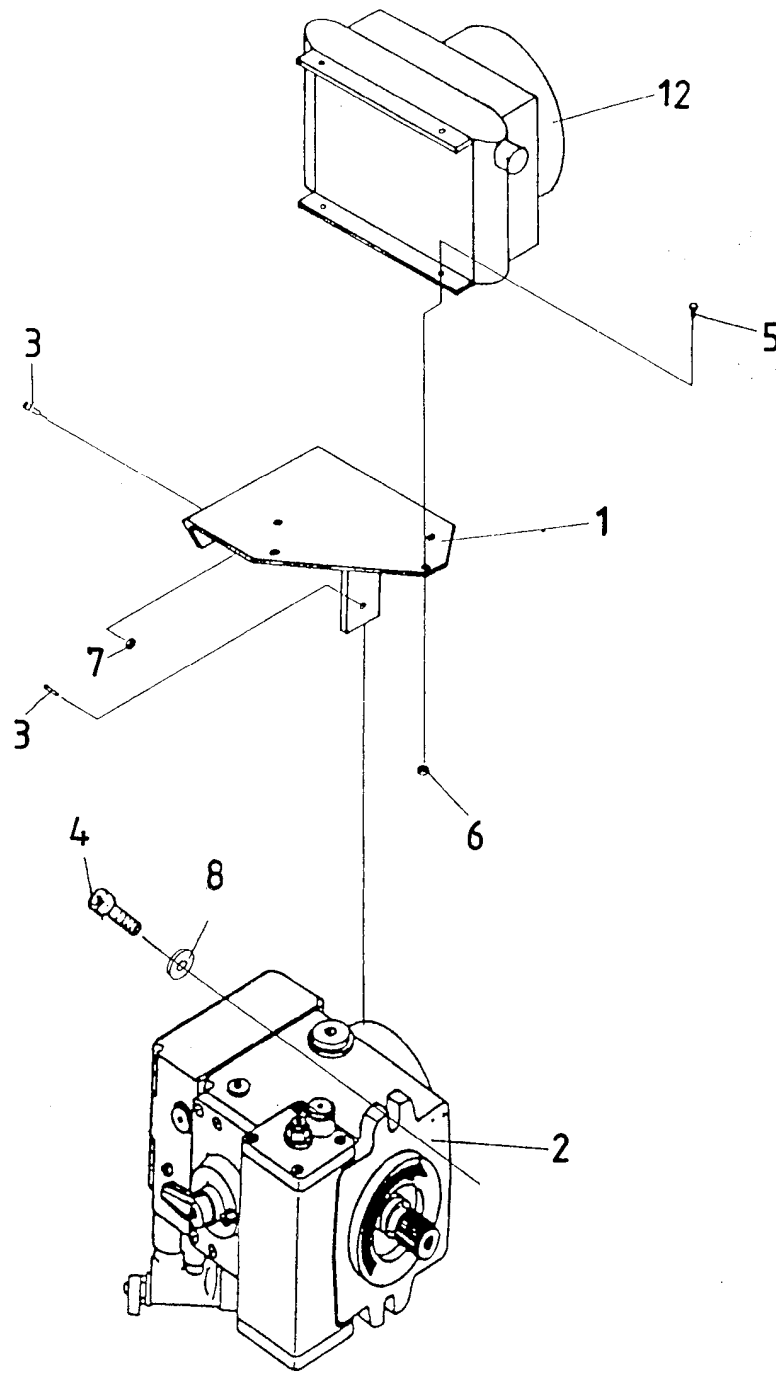
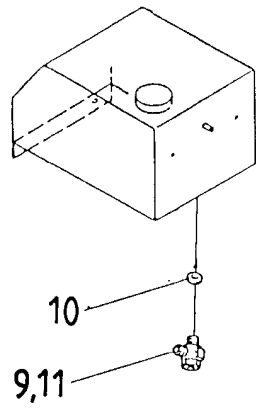


Pendelknickgelenk

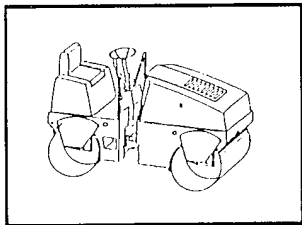


3 - 0

Tell	Anzahl	Artikel				
Part	Quantity	Part-Number	Bezeichnung	Designation	Désignation	Bemerkungen
Pièce	Quantité	Référence				
1	1	F00038	Kühlerkonsole	Console for oil cooler	Console	
2	1	H00005	Hydraulikpumpe	Hydraulik pump	Pompe hydraulique	
3	4	V00006	Zylinderschraube	Socket-Head cap screw	Vis à tete six pans creux	M10x30
4	2	V00008	Zylinderschraube	Socket-Head cap screw	Vis à tete six pans creux	M12x30
5	4	V00009	Sechskantschraube	Hexagon bolt	Vis à tete hexagonal	M8x16
6	6	V00055	Mutter	Hexagon nut	Ecrou hexagonal	M8
7	6	V00056	Mutter	Hexagon nut	Ecrou hexagonal	M10
8	2	V00041	Scheibe	Disc	Disque	13
9	1	H00069	Hohlschraube	Hollow screw	Vis percee	
10	2	H00070	Kupferscheibe	Disc	Disque de cuivre	
11	1	H0007	Ringnippel	Nipple	Raccord	
12	1	H00094	Öl-Luftkühler	Oil cooler	Radiateur d'huile	

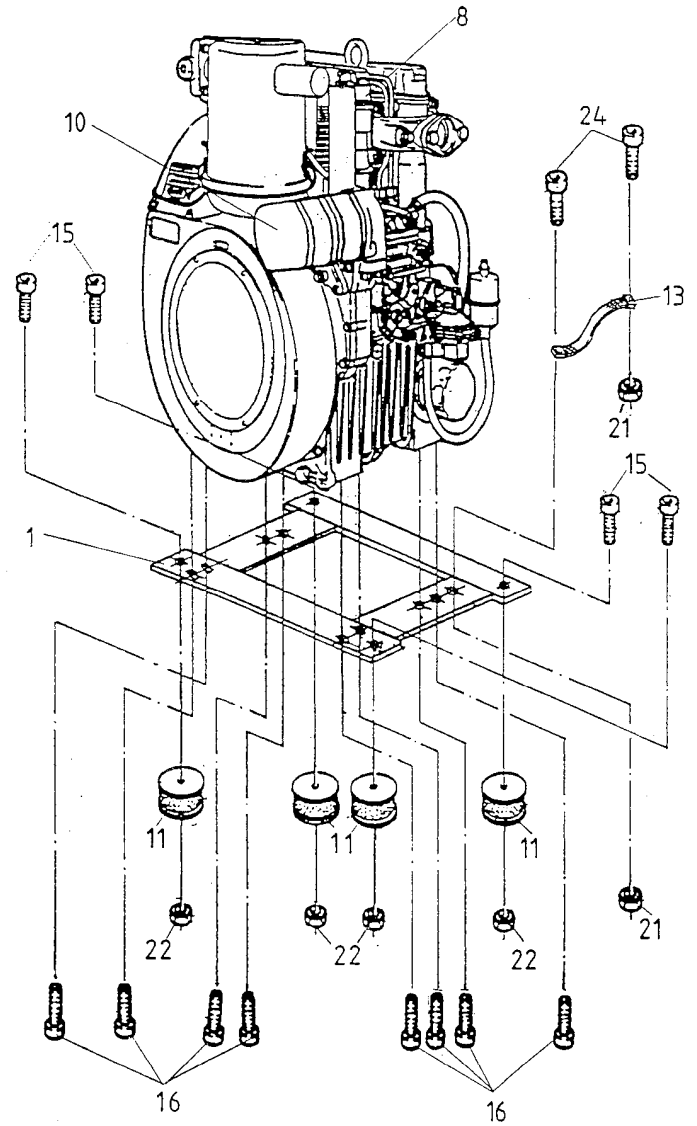
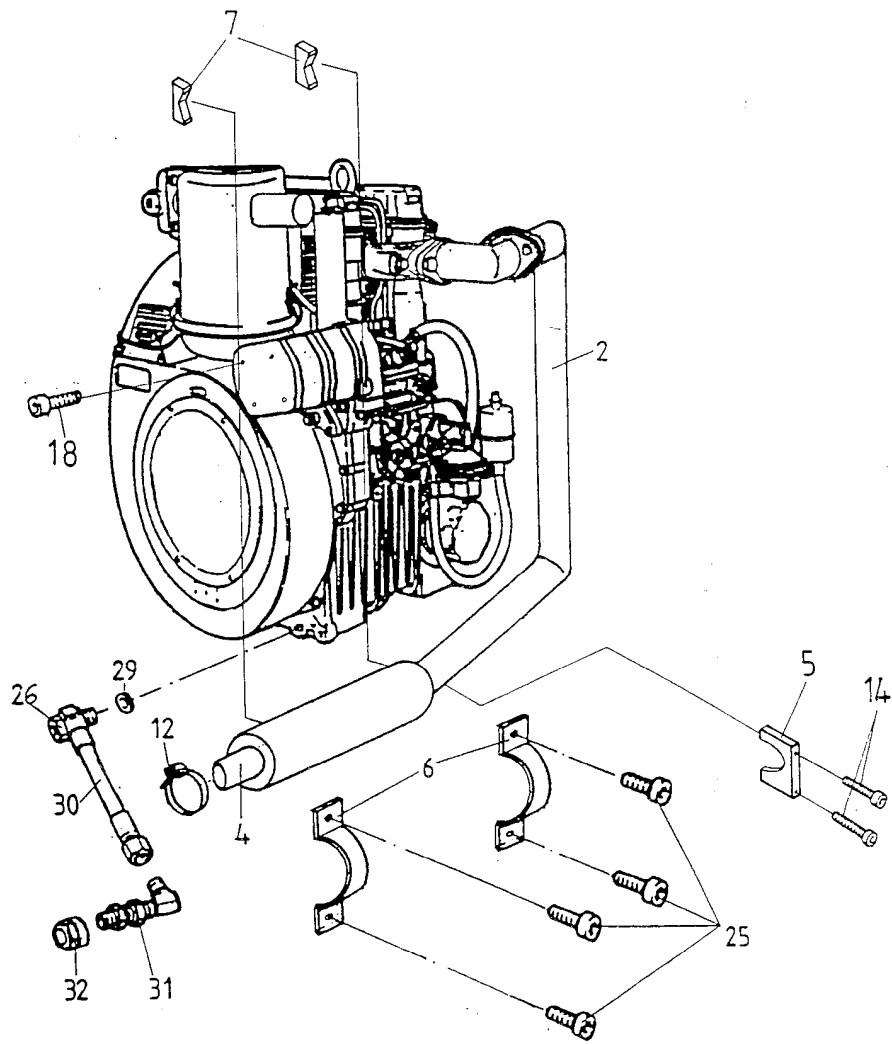


Hydraulikpumpe

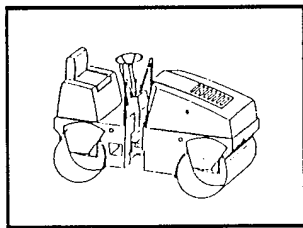


4 - 0

Teil	Anzahl	Artikel				
Part	Quantity	Part-Number	Bezeichnung	Designation	Désignation	Bemerkungen
Pièce	Quantité	Référence				
1	1	F00036	Motorkonsole	Engine mountings	Support moteur	
2	1	F00037	Auspuffrohr, lang	Exhaust pipe, long	Tuyau d'échappment.lg.	
3						
4	1	F00039	Auspuffrohr, kurz	Exhaust pipe, short	Tuyau d'échappment.lg.	
5	1	F00040	Rohrschelle	Hose clip	Attache de tuyau	
6	2	F00041	Bügel	Bow	Archet	
7	2	F00042	Distanzstück	Spacer piece	Entretoise	
8	1	M00012	Hatz-Motor	Engine Hatz	Moteur	
9						
10	1	H00006	Zahnrad Doppelpumpe	Gear pump	Pompe double d'engren	
11	4	M00013	Rundlager	Bearing	Palier	
12	1	H00007	Schellen	Clamb	Collier	
13	1	E00001	Masseband-Motor	Ground cable	Cable de masse	
14	2	V00013	Zylinderschraube	Socket-Head cap screw	Vis à tete six pans creux	M5x40
15	6	V00004	Zylinderschraube	Socket-Head cap screw	Vis à tete six pans creux	M10x20
16	12	V00005	Zylinderschraube	Socket-Head cap screw	Vis à tete six pans creux	M10x25
17						
18	2	V00007	Zylinderschraube	Socket-Head cap screw	Vis à tete six pans creux	M10x190
19						
20						
21						
22						
23						
24	2	V00002	Zylinderschraube	Socket-Head cap screw	Vis à tete six pans creux	M8x20
25	4	V00010	Zylinderschraube	Socket-Head cap screw	Vis à tete six pans creux	M6x12
26	1	H00068	Hohlschraube	Hollow screw	Vis percee	
27						
28						
29	2	H00071	Kupferscheibe	Disc	Disque de cuivre	
30	1	H00072	Hydraulikschlauch	Hose	Tuyau d'hydraulique	NW10x350
31	1	H00073	Verschraubung	Union	Fixation	
32	1	H00074	Verschlußbutzen	Boss	Bossage	
33						
34						

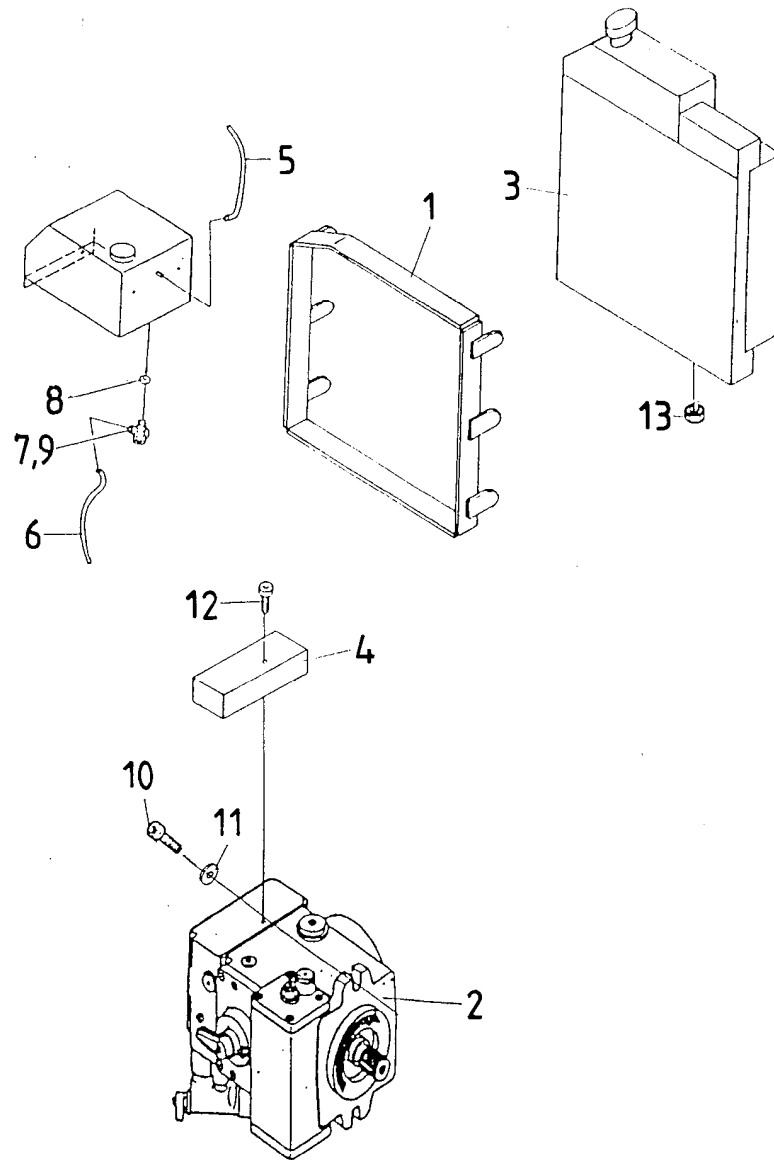


Motor Hatz

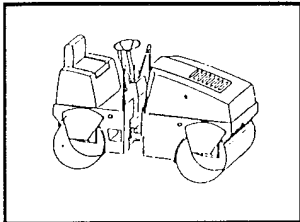


4 - 0

Tell	Anzahl	Artikel				
Part	Quantity	Part-Number	Bezeichnung	Designation	Désignation	Bemerkungen
Pièce	Quantité	Référence				
1	1	F00379	Lüfterhaube	Bonnet	Hotte	
2	1	H00005	Hydraulikpumpe	Hydraulik pump	Pompe hydraulique	
3	1	M00072	Kombikühler	Cooler	Radiateur	
4	1	F00195	Verteilergehäuse Pumpe	Housind pump	Boitier Pompe	
5	1	H00122	Hydraulikpumpe	Hydraulik pump	Pompe hydraulique	
6	1	H00128	Kraftstoffschlauch	Hose	Flexible	
7	1	H00129	Kraftstoffschlauch	Hose	Flexible	
8	1	H00068	Hohlschraube	Hollow screw	Vis percee	M12x1.5
9	1	H00070	Kupferscheibe	Disc	Disque de cuivre	
10	1	H00074	Ringnippel	Nipple	Raccord	
11	2	V00142	Sechskantschraube	Hexagon head screw	Vis à tete hexagonale	M12x30
12	2	V00041	Scheibe	Disc	Disque	13
13	8	V00080	Zylinderschraube	Socket-Head cap screw	Vis à tete six pans creux	M8x50
14	1	V00060	Mutter m. Klemmteil	Safety nut	Ecrou hexagona	M8

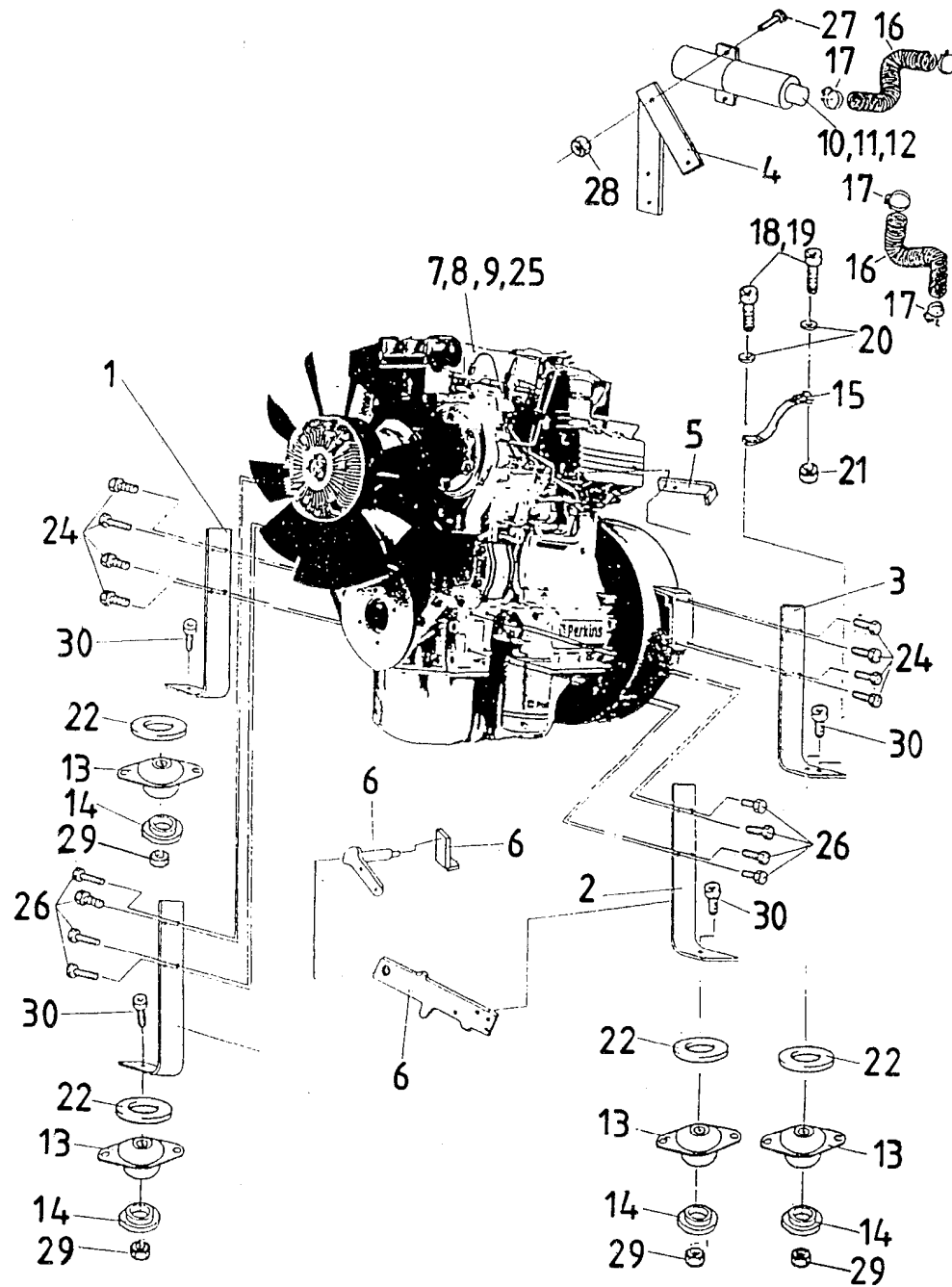


Motor Perkins

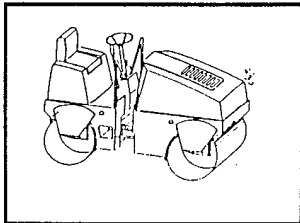


4 - 1

Teil	Anzahl	Artikel				
Part	Quantity	Part-Number	Bezeichnung	Designation	Désignation	Bemerkungen
Pièce	Quantité	Référence				
1	1	F00345	Motorfuß	Plate	Toile de fixation	
2	1	F00346	Motorfuß	Plate	Toile de fixation	
3	2	F00347	Motorfuß	Plate	Toile de fixation	
4	1	F00366	Halter Luftfilter	Support	Racleur	
5	1	F00367	Gaszughalter	Support	Racleur	
6	1	F00368	Fahrverstellung	Lever	Levier	
7	1	M00085	Motor Perkins	Engine Perkins	Moteur Perkins	
8	1	M00070	Kupplung	Clutch	Accouplement	
9	1	M00071	Anbaufansch	Flange	Bride	
10	1	M00073	Luftfilter	Airfilter	Filtre à air	
11	1	H00120	Wartungsanzeige	Servicing indicator	Indicat.d'entretien	
12	1	H00121	Spannband	Tightening strap	Bande tension	
13	4	M00074	Metacon-Lager	Metacon-Bearing	Metacon-Palier	
14	4	M00075	Anschlagscheibe	Disc	Disque	
15	1	E00001	Motormasseband	Earthing strap	Tresse de masse	
16	1	H00127	Luftansaugschlauch	Hose	Flexible	
17	4	H00130	Schelle	Clamp	Bride	
18	1	V00002	Zylinderschraube	Socket-Head cap screw	Vis à tete six pans creux	M8X20
19	1	V00079	Zylinderschraube	Socket-Head cap screw	Vis à tete six pans creux	M8X25
20	2	V00132	Spannscheibe	Conial spring	Rondelles cuvette	VZ8,4
21	1	V00055	Mutter	Hexagon nut	Ecrou hexagonal	M8
22	4	V00150	Scheibe	Disk	Disque	R 13.5
23	2	V00010	Zylinderschraube	Socket-Head cap screw	Vis à tete six pans creux	M6x12
24	16	V00126	Sechskantschraube	Hexagon head screw	Vis à tete hexagonale	
25	6	V00127	Sechskantschraube	Hexagon head screw	Vis à tete hexagonale	
26	8	V00131	Sechskantschraube	Hexagon head screw	Vis à tete hexagonale	
27	2	V00020	Zylinderschraube	Socket-Head cap screw	Vis à tete six pans creux	M8x16
28	4	V00060	Mutter m. Klemmteil	Safety nut	Ecrou hexagona	M8
29	4	V00144	Mutter selbstsichernd	Safety nut	Ecrou hexagona	M10
30	4	V00143	Sechskantschraube	Hexagon head screw	Vis à tete hexagonale	M12x85

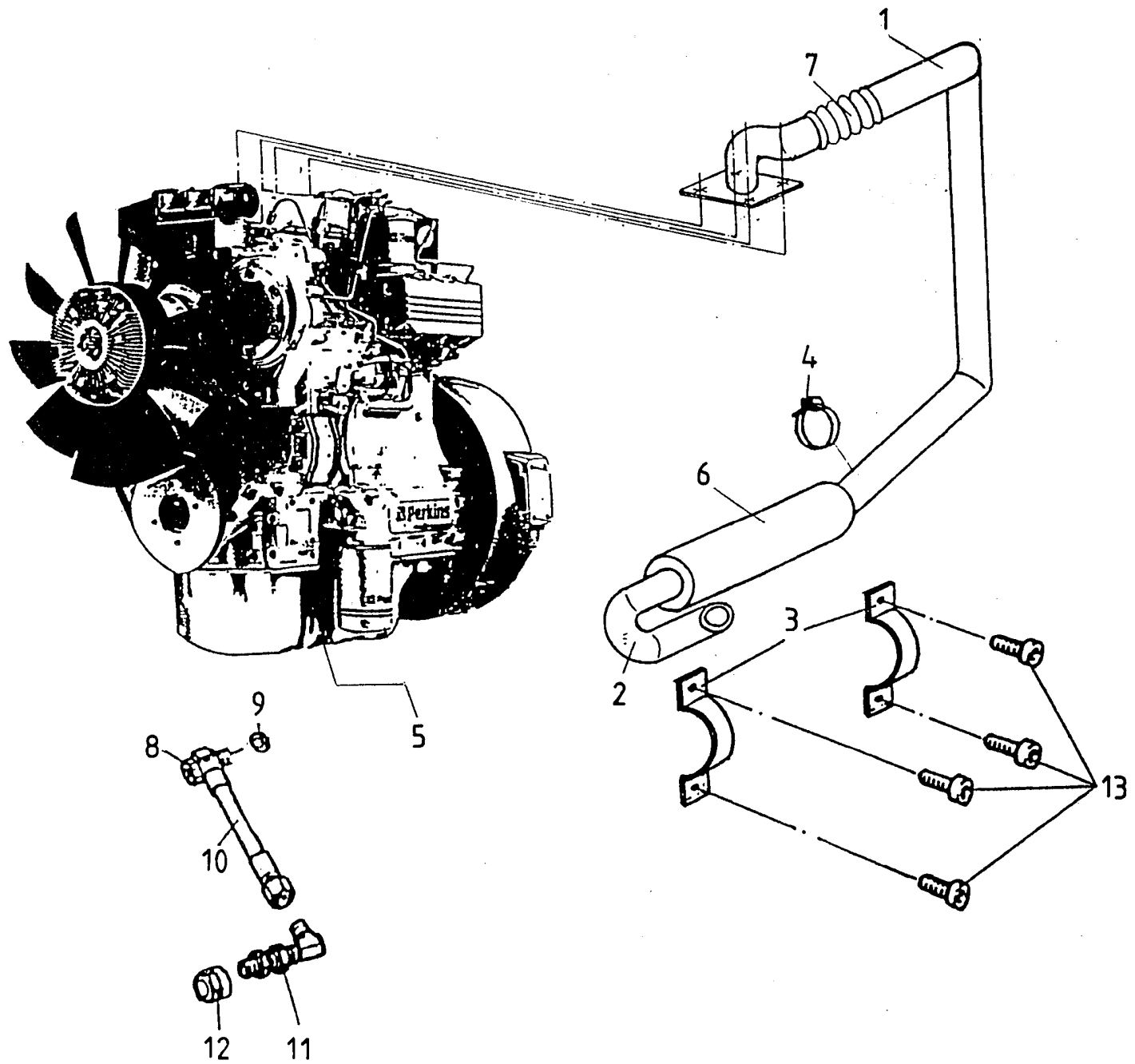


Motor Perkins

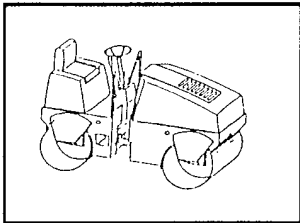


4 - 1

Teil	Anzahl	Artikel				
Part	Quantity	Part-Number	Bezeichnung	Designation	Désignation	Bemerkungen
Pièce	Quantité	Référence				
1	1	F00348	Auspuffrohr, oben	Exhaust pipe	Tuyau d'échappment.lg.	
2	1	F00349	Auspuffrohr, unten	Exhaust pipe	Tuyau d'échappment.lg.	
3	2	F00341	Bügel	Bow	Archet	
4	1	F00340	Rohrschelle	Hose clip	Attache de tuyau	
5	1	H00122	Hydraulikpumpe	Hydraulik pump	Pompe hydraulique	
6	1	M00090	Schalldämpfer	Sound absorber	Amortisseur	
7	1	M00089	Kompensator	Compensation	Compensation	
8	1	H00131	Hohlschraube	Hollow screw	Vis percee	M12x1, 25x25
9	1	H00070	Kupferscheibe	Disc	Disque de cuivre	
10	1	H00158	Hydraulikschlauch	Hose	Flexible	NW10x340
11	1	H00073	Verschraubung	Union	Fixation	
12	1	H00075	Verschlussbutzen	Boss	Bossage	
13	4	V00023	Zylinderschraube	Socket-Head cap screw	Vis à tete six pans creux	M6x20

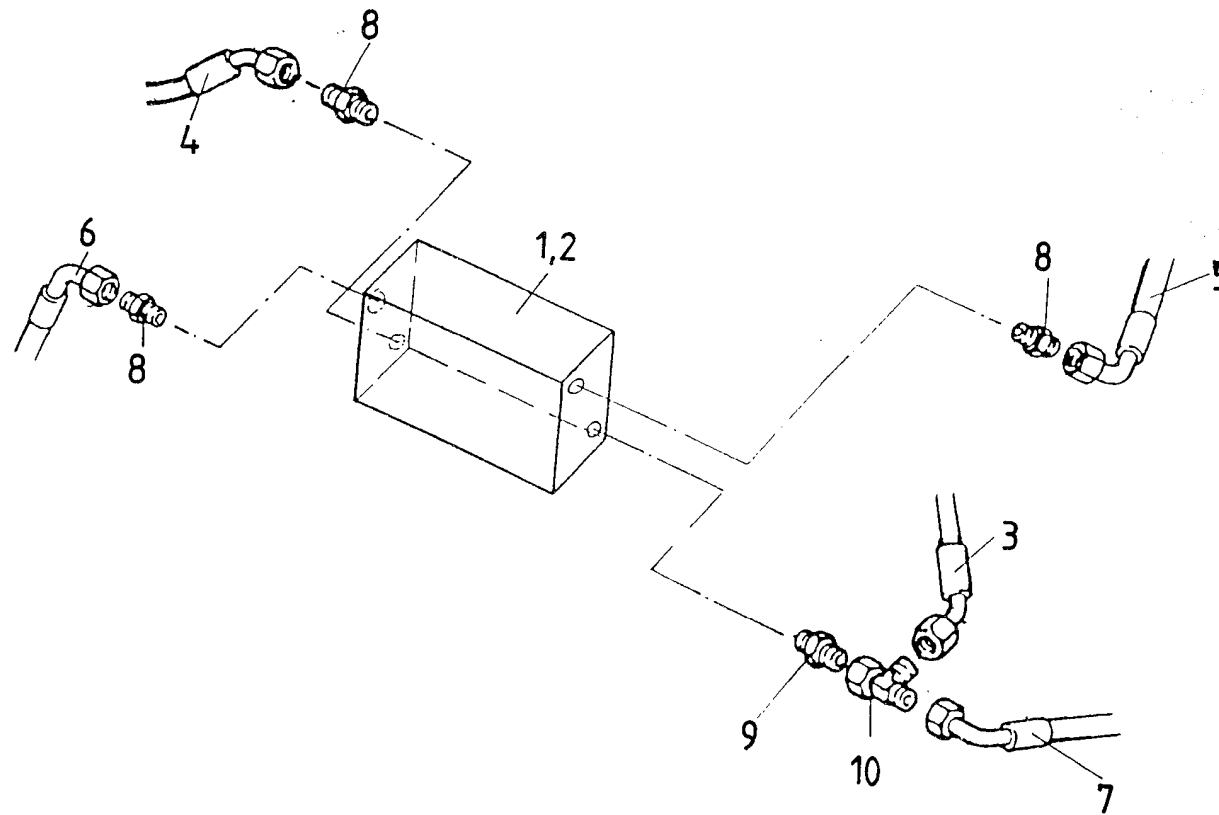


Motor Perkins

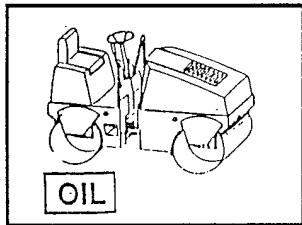


4 - 1

Tell	Anzahl	Artikel				
Part	Quantity	Part-Number	Bezeichnung	Designation	Désignation	Bemerkungen
Pièce	Quantité	Référence				
1	1	H00008	Vibrationsventil	Vibration control valve	Distr.d.com.d.vibr.	
2	2	V00018	Senkschraube	Countersunk head screw	Creux à tete fraisée	M8x20
3	1	H00019	Hydraulikschlauch	Hose	Flexible	NW8x750
4	1	H00084	Hydraulikschlauch	Hose	Flexible	NW12x900
5	1	H00032	Hydraulikschlauch	Hose	Flexible	NW12x1050
6	1	H00033	Hydraulikschlauch	Hose	Flexible	NW12x330
7	1	H00034	Hydraulikschlauch	Hose	Flexible	NW12x1000
8	3	H00053	Verschraubung	Union	Fixation	
9	1	H00062	Rohrstutzen	Union	Fixation	
10	1	H00061	T.-Red. Verschraubung	Reducing union	Reducteur	

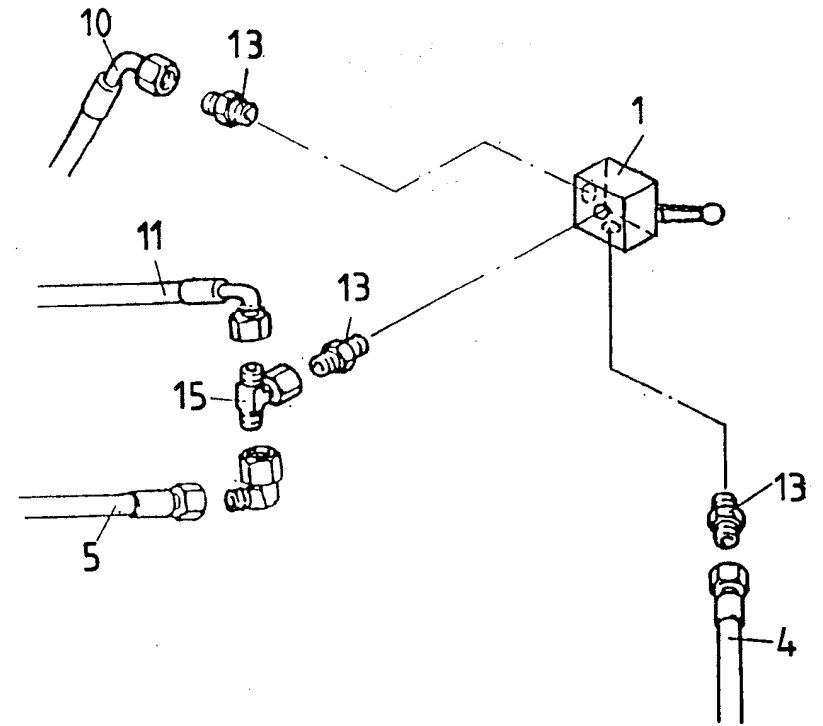
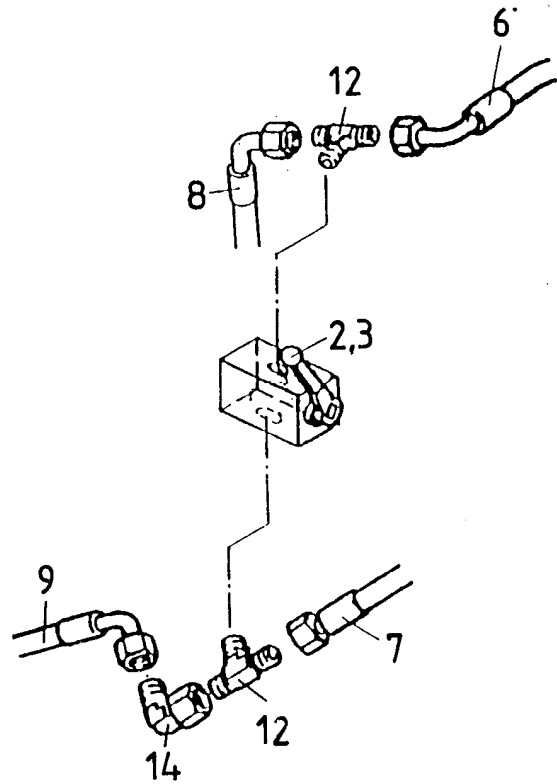


Hydrauliksystem Hatz

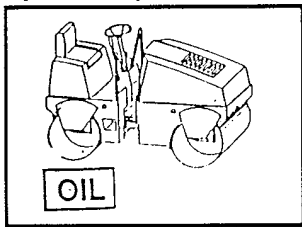


5 - 0

Tell	Anzahl	Artikel				
Part	Quantity	Part-Number	Bezeichnung	Designation	Désignation	Bemerkungen
Pièce	Quantité	Référence				
1	1	H00085	Bremsventil	Brake valve	Soupape de frein	
2	1	H00040	Block-Kugelhahn	Valve, cock	Robinet	
3	2	V00010	Zylinderschraube	Socket-Head cap screw	Vis à tete six pans creux	M6x12
4	1	H00019	Hydraulikschlauch	Hose	Flexible	NW8x750
5	1	H00083	Hydraulikschlauch	Hose	Flexible	NW8x1600
6	1	H00021	Hydraulikschlauch	Hose	Flexible	NW12x1600
7	1	H00023	Hydraulikschlauch	Hose	Flexible	NW12x1210
8	1	H00028	Hydraulikschlauch	Hose	Flexible	NW12x1060
9	1	H00033	Hydraulikschlauch	Hose	Flexible	NW12x330
10	1	H00038	Hydraulikschlauch	Hose	Flexible	NW8x1150
11	1	H00039	Hydraulikschlauch	Hose	Flexible	NW8x1200
12	2	H00058	T.-Verschraubung	Union	Fixation	
13	3	H00066	Verschraubung	Union	Fixation	
14	5	H00067	Verschraubung	Union	Fixation	
15	1	H00081	Verschraubung	Union	Fixation	

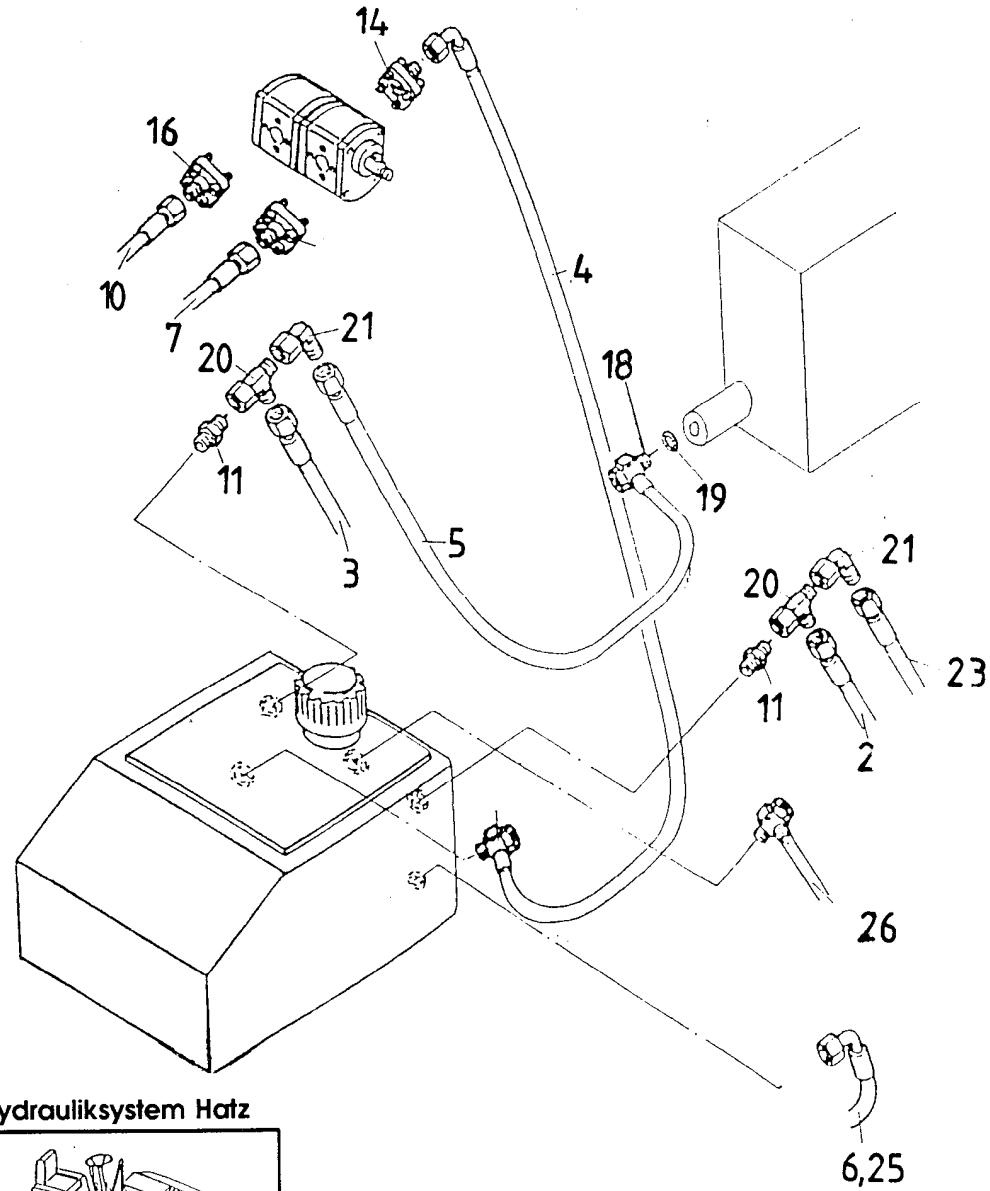


Hydrauliksystem Hatz

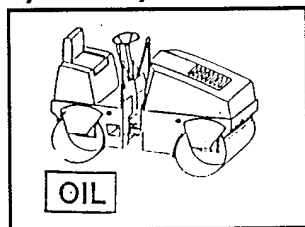


5 - 0

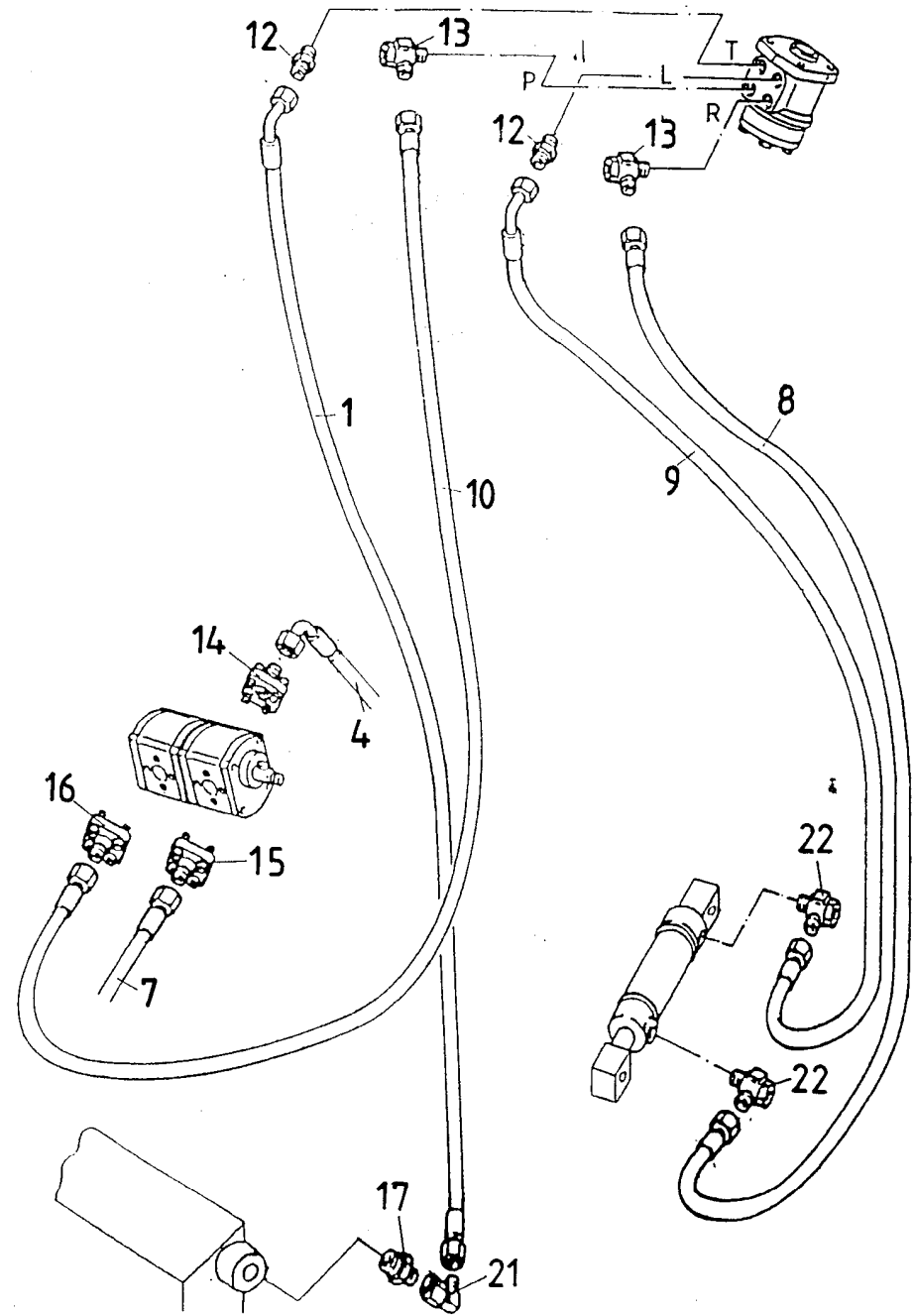
Tell	Anzahl	Artikel				
Part	Quantity	Part-Number	Bezeichnung	Designation	Désignation	Bemerkungen
Pièce	Quantité	Référence				
1	1	H00020	Hydraulikschlauch	Hose	Flexible	NW10x1280
2	2	V00018	Senkschraube	Countersunk head screw	Creux à tete fraisée	M8x20
3	1	H00086	Hydraulikschlauch	Hose	Flexible	NW12x770
4	1	H00024	Hydraulikschlauch	Hose	Flexible	NW20x380
5	1	H00026	Hydraulikschlauch	Hose	Flexible	NW12x640
6	1	H00025	Hydraulikschlauch	Hose	Flexible	NW16x470
7	1	H00032	Hydraulikschlauch	Hose	Flexible	NW12x1050
8	1	H00035	Hydraulikschlauch	Hose	Flexible	NW10x680
9	1	H00036	Hydraulikschlauch	Hose	Flexible	NW10x680
10	1	H00037	Hydraulikschlauch	Hose	Flexible	NW10x1300
11	3	H00042	Verschraubung	Union	Fixation	
12	2	H00045	Verschraubung	Union	Fixation	
13	3	H00047	Verschraubung	Union	Fixation	
14	1	H00048	Flanschverschraubung	Angular flange union	Raccord coude à bride	
15	1	H00049	Flanschverschraubung	Angular flange union	Raccord coude à bride	
16	1	H00050	Flanschverschraubung	Angular flange union	Raccord coude à bride	
17	1	H00082	Verschraubung	Union	Fixation	
18	1	H00054	Hohlschraube	Hollow screw	Vis percee	
19	2	H00055	Kupferscheibe	Disc	Disque de cuivre	
20	2	H00065	Verschraubung	Union	Fixation	
21	5	H00067	Verschraubung	Union	Fixation	
22	2	H00093	Verschraubung	Union	Fixation	
23	1	H00022	Hydraulikschlauch	Hose	Flexible	NW12x580
24	1	H00051	Verschraubung	Union	Fixation	
25	1	H00056	Verschraubung	Union	Fixation	
26	1	H00034	Hydraulikschlauch	Hose	Flexible	NW12x1000



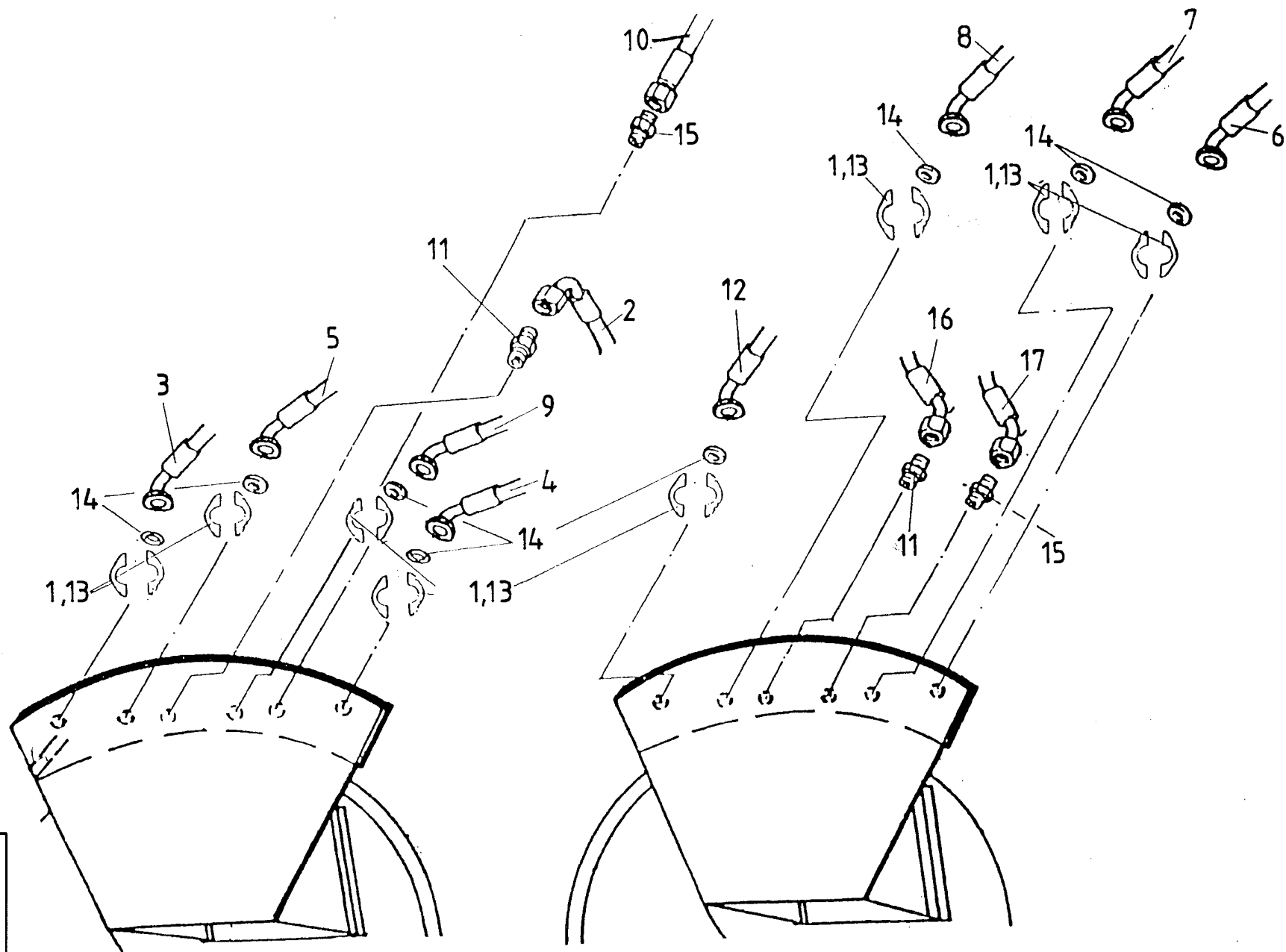
Hydrauliksystem Hatz



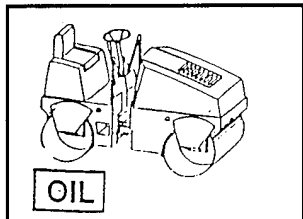
5 - 0



Teil	Anzahl	Artikel				
Part	Quantity	Part-Number	Bezeichnung	Designation	Désignation	Bemerkungen
Pièce	Quantité	Référence				
1	32	V00006	Zylinderschraube	Socket-Head cap screw	Vis à tête six pans creux	M10x30
2	1	H00018	Hydraulikschlauch	Hose	Flexible	NW12x2200
3	1	H00021	Hydraulikschlauch	Hose	Flexible	NW12x1600
4	1	H00023	Hydraulikschlauch	Hose	Flexible	NW12x1210
5	1	H00027	Hydraulikschlauch	Hose	Flexible	NW12x1890
6	1	H00028	Hydraulikschlauch	Hose	Flexible	NW12x1060
7	1	H00029	Hydraulikschlauch	Hose	Flexible	NW12x1240
8	1	H00030	Hydraulikschlauch	Hose	Flexible	NW12x950
9	1	H00031	Hydraulikschlauch	Hose	Flexible	NW12x1660
10	1	H00039	Hydraulikschlauch	Hose	Flexible	NW8x1200
11	3	H00053	Verschraubung	Union	Fixation	
12	1	H00084	Hydraulikschlauch	Hose	Flexible	NW12x900
13	16	H00057	Flanschhälften	Flange-half	Demi-ride	
14	8	H00063	O-Ring	O-Ring	Palier à rotule	
15	2	H00059	Verschraubung	Union	Fixation	
16	1	H00086	Hydraulikschlauch	Hose	Flexible	NW12x770
17	1	H00084	Hydraulikschlauch	Hose	Flexible	NW8x1600
18	1	V00015	Senkschraube	Countersunk head screw	Creux à tête fraisée	M5x16
19	1	H00097	Prüfanschluß	Test connection	Raccord de controle	

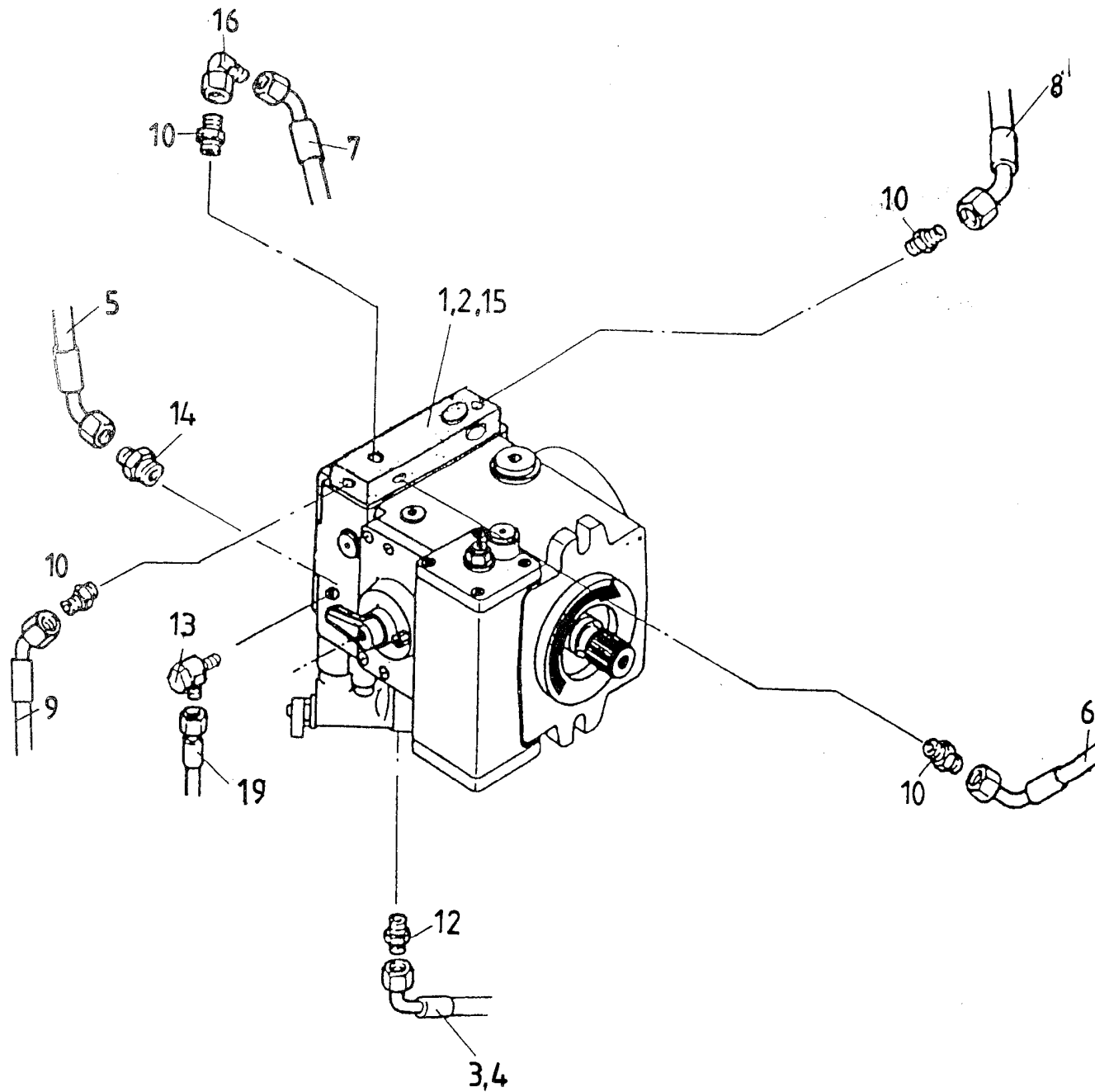


Hydrauliksystem Hatz

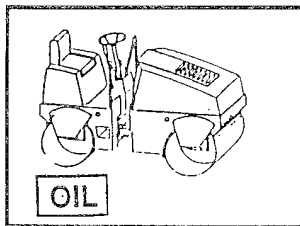


5 - 0

Teil	Anzahl	Artikel				
Part	Quantity	Part-Number	Bezeichnung	Designation	Désignation	Bemerkungen
Pièce	Quantité	Référence				
1	1	F00195	Verteilergehäuse	Housing	Boitier	
2	8	V00080	Zylinderschraube	Socket-Head cap screw	Vis à tete six pans creux	M8x50
3	10	E00030	Kabelverbinder	Stap	Bande en plastique	
4	1	H00022	Hydraulikschlauch	Hose	Flexible	NW12x580
5	1	H00025	Hydraulikschlauch	Hose	Flexible	NW16x470
6	1	H00027	Hydraulikschlauch	Hose	Flexible	NW12x1890
7	1	H00029	Hydraulikschlauch	Hose	Flexible	NW12x1240
8	1	H00030	Hydraulikschlauch	Hose	Flexible	NW12x950
9	1	H00031	Hydraulikschlauch	Hose	Flexible	NW12x1660
10	9	H00053	Verschraubung	Union	Fixation	
11	1	H00061	T.-Red. Verschraubung	Reducing union	Reducteur	
12	3	H00042	Verschraubung	Union	Fixation	
13	1	H00046	Verschraubung	Union	Fixation	
14	1	H00044	Verschraubung	Union	Fixation	
15	2	H00064	O-Ring	O-Ring	Palier à rotule	
16	5	H00067	Verschraubung	Union	Fixation	
17	1	F00196	Anschlag	Stop	Butée	
18	2	V00021	Senkschraube	Countersunk head screw	Creux à tete fraisée	M5x12
19	1	H00038	Hydraulikschlauch	Hose	Flexible	NW8x1150

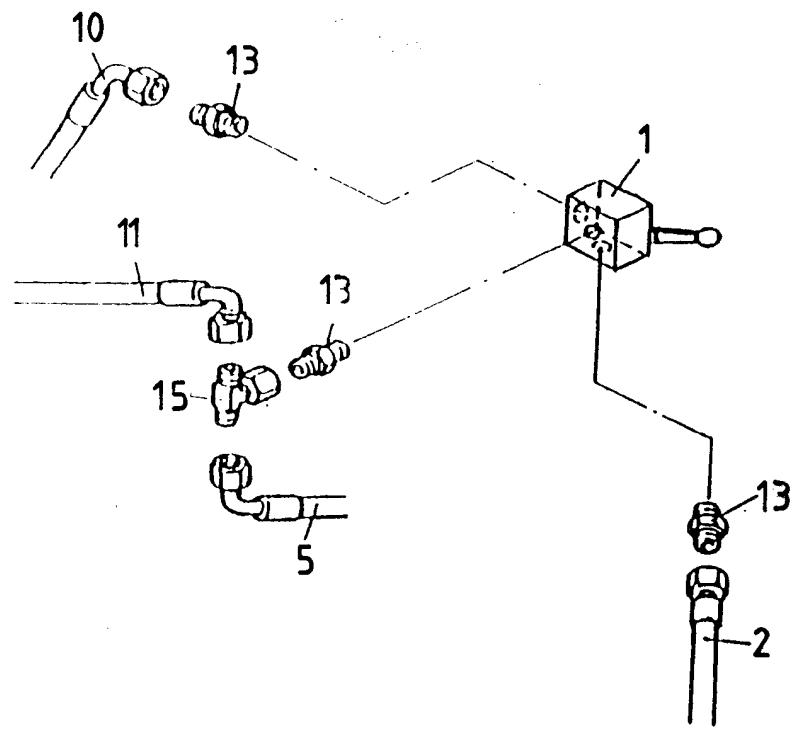
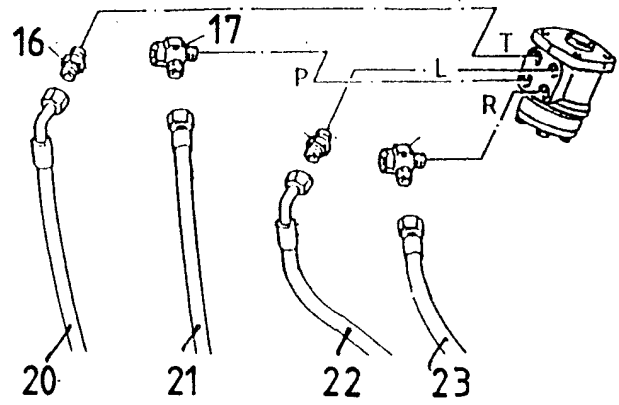
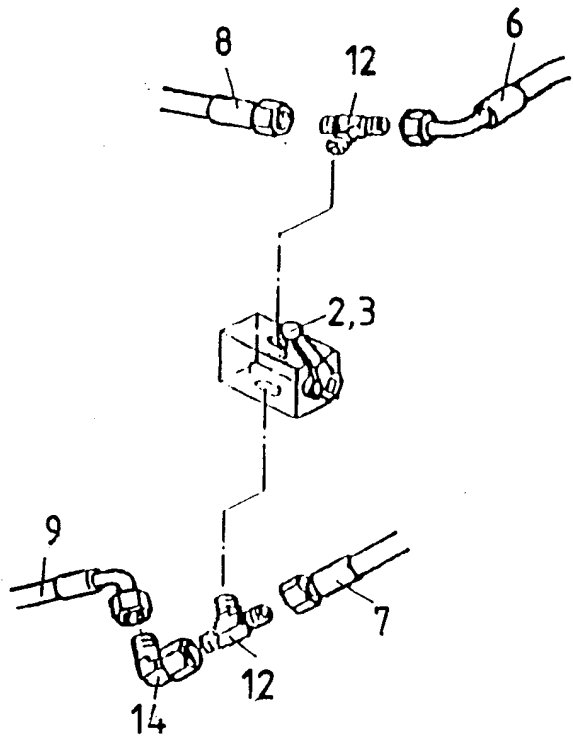


Hydrauliksystem Hatz

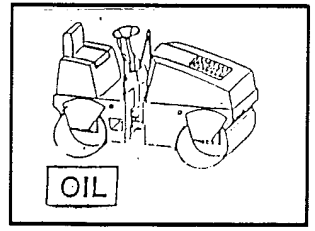


5 - 0

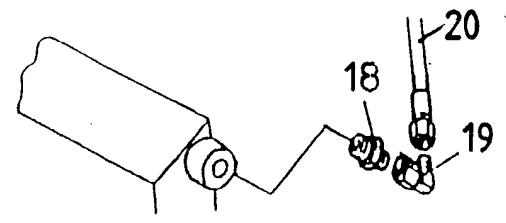
Teil	Anzahl	Artikel				
Part	Quantity	Part-Number	Bezeichnung	Designation	Désignation	Bemerkungen
Pièce	Quantité	Référence				
1	1	H00126	Bremsventil	Brake valve	Soupape de frein	
2	1	H00040	Block-Kugelhahn	Valve, cock	Robinet	
3	2	V00010	Zylinderschraube	Socket-Head cap screw	Vis à tete six pans creux	M6x12
4	1	H00133	Hydraulikschlauch	Hose	Flexible	NW8x725
5	1	H00134	Hydraulikschlauch	Hose	Flexible	NW8x1400
6	1	H00135	Hydraulikschlauch	Hose	Flexible	NW12x1565
7	1	H00138	Hydraulikschlauch	Hose	Flexible	NW12x1270
8	1	H00144	Hydraulikschlauch	Hose	Flexible	NW12x1160
9	1	H00149	Hydraulikschlauch	Hose	Flexible	NW12x540
10	1	H00151	Hydraulikschlauch	Hose	Flexible	NW8x1090
11	1	H00152	Hydraulikschlauch	Hose	Flexible	NW8x1045
12	2	H00058	T.-Verschraubung	Union	Fixation	
13	3	H00066	Verschraubung	Union	Fixation	
14	13	H00067	Verschraubung	Union	Fixation	
15	1	H00081	Verschraubung	Union	Fixation	
16	2	H00045	Verschraubung	Union	Fixation	
17	3	H00047	Verschraubung	Union	Fixation	
18	2	H00082	Verschraubung	Union	Fixation	
19	13	H00067	Verschraubung	Union	Fixation	
20	1	H00020	Hydraulikschlauch	Hose	Flexible	NW8x1280
21	1	H00150	Hydraulikschlauch	Hose	Flexible	NW10x985
22	1	H00035	Hydraulikschlauch	Hose	Flexible	NW10x810
23	1	H00036	Hydraulikschlauch	Hose	Flexible	NW10x810
24	1	F00360	Aufnahme	Support	Holder	



Hydrauliksystem Perkins

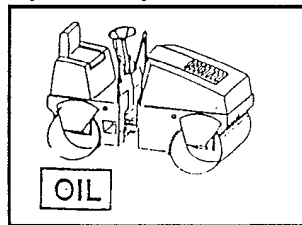


5 - 1

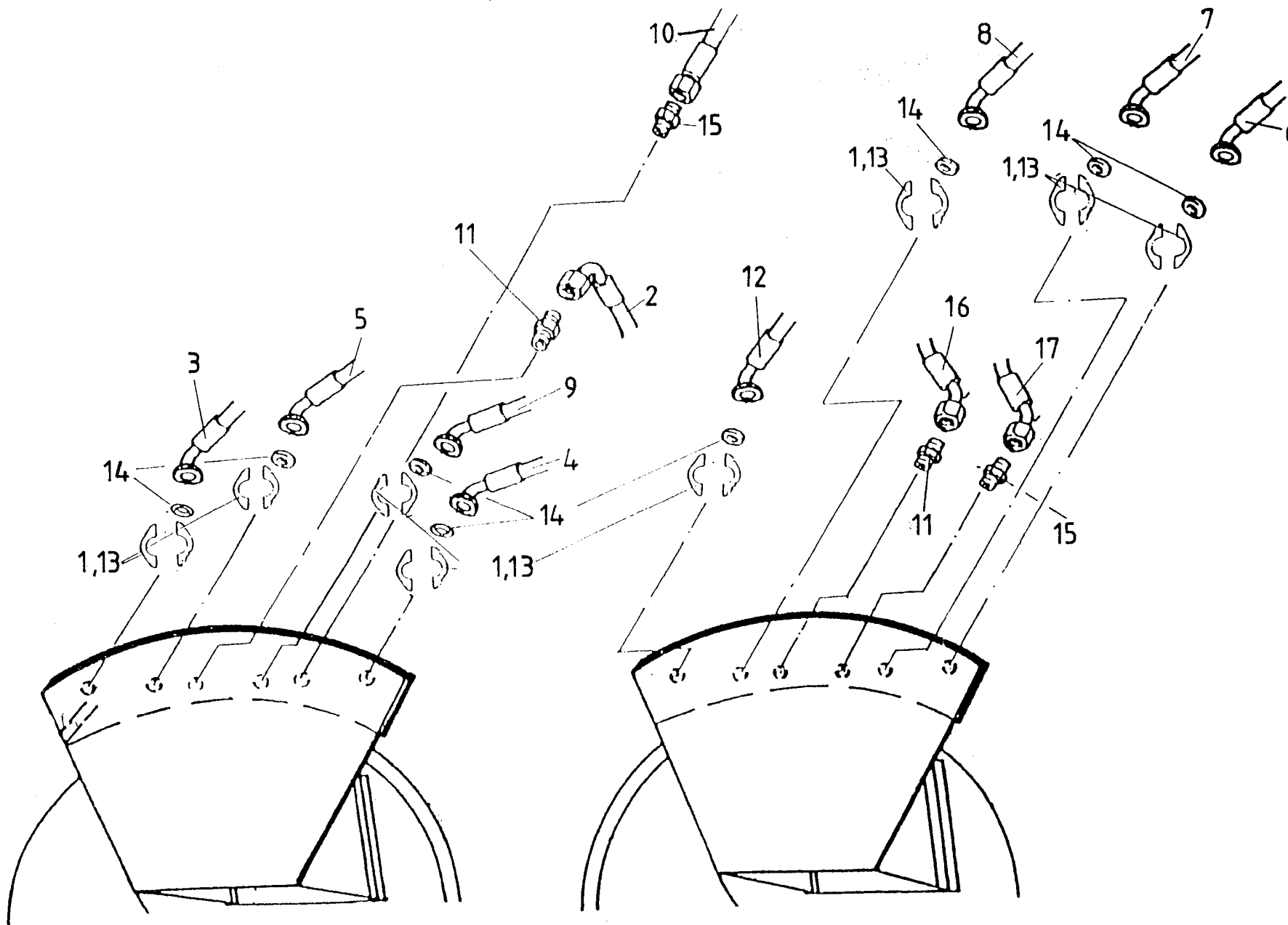


Teil	Anzahl	Artikel				
Part	Quantity	Part-Number	Bezeichnung	Designation	Désignation	Bemerkungen
Pièce	Quantité	Référence				
1	32	V00006	Zylinderschraube	Socket-Head cap screw	Vis à tete six pans creux	M10x30
2	1	H00132	Hydraulikschlauch	Hose	Flexible	NW12x2220
3	1	H00135	Hydraulikschlauch	Hose	Flexible	NW12x1565
4	1	H00138	Hydraulikschlauch	Hose	Flexible	NW12x1270
5	1	H00142	Hydraulikschlauch	Hose	Flexible	NW12x1919
6	1	H00144	Hydraulikschlauch	Hose	Flexible	NW12x1160
7	1	H00145	Hydraulikschlauch	Hose	Flexible	NW12x1160
8	1	H00146	Hydraulikschlauch	Hose	Flexible	NW12x920
9	1	H00147	Hydraulikschlauch	Hose	Flexible	NW12x1680
10	1	H00152	Hydraulikschlauch	Hose	Flexible	NW8x1045
11	12	H00053	Verschraubung	Union	Fixation	
12	1	H00143	Hydraulikschlauch	Hose	Flexible	NW12x1360
13	16	H00057	Flanschhälften	Flange-half	Demi-sride	
14	8	H00063	O-Ring	O-Ring	Palier à rotule	
15	2	H00059	Verschraubung	Union	Fixation	
16	1	H00137	Hydraulikschlauch	Hose	Flexible	NW12x590
17	1	H00134	Hydraulikschlauch	Hose	Flexible	NW8x1400

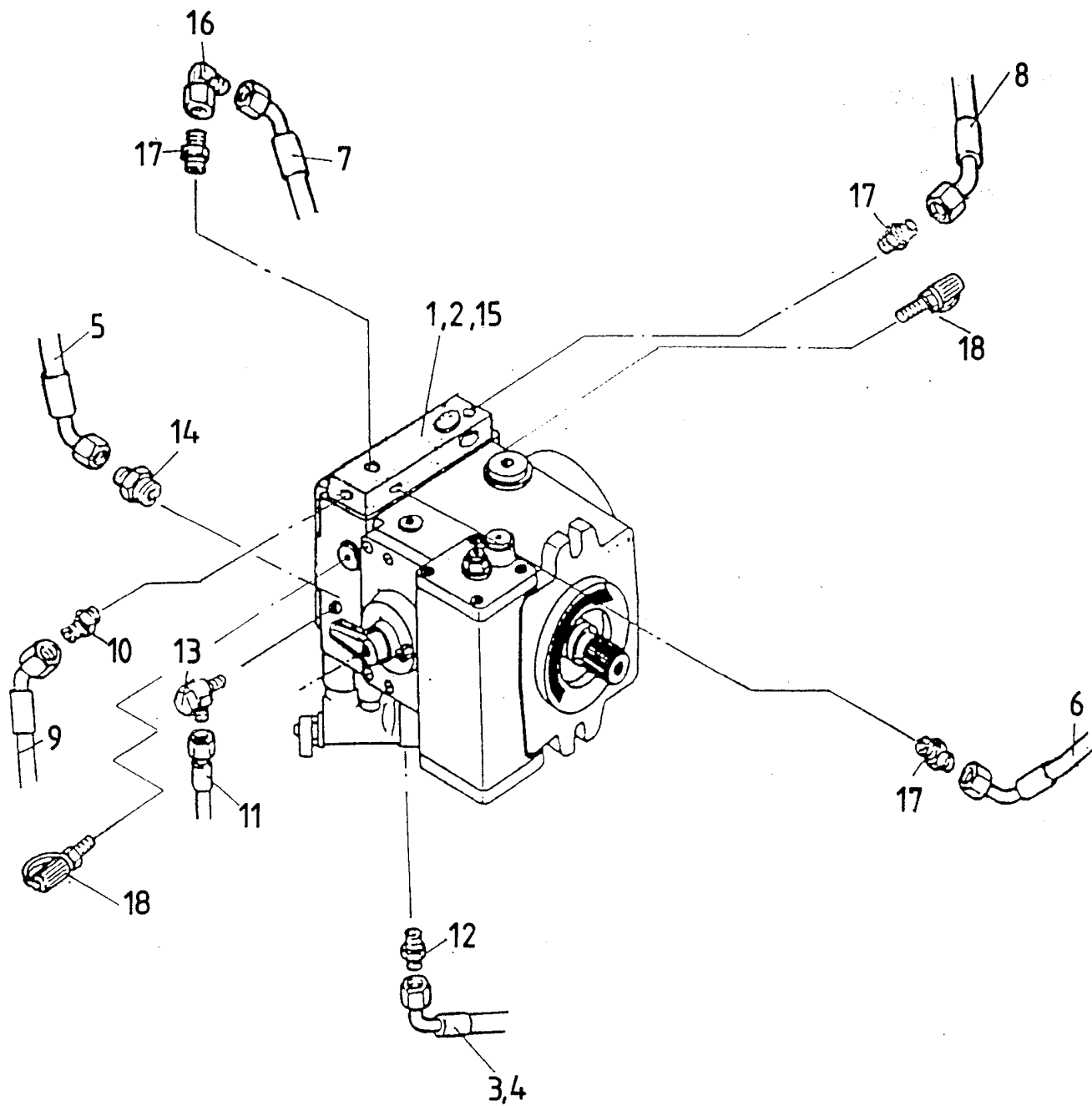
Hydrauliksystem Perkins



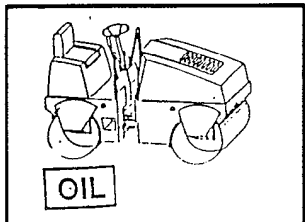
5 - 1



Teil	Anzahl	Artikel				
Part	Quantity	Part-Number	Bezeichnung	Designation	Désignation	Bemerkungen
Pièce	Quantité	Référence				
1	1	F00195	Verteilergehäuse	Housing	Boitier	
2	8	V00080	Zylinderschraube	Socket-Head cap screw	Vis à tete six pans creux	M8x50
3	10	E00021	Flachverbinder			
4	1	H00136	Hydraulikschlauch	Hose	Flexible	NW12x645
5	1	H00140	Hydraulikschlauch	Hose	Flexible	NW16x755
6	1	H00142	Hydraulikschlauch	Hose	Flexible	NW12x1919
7	1	H00145	Hydraulikschlauch	Hose	Flexible	NW12x1160
8	1	H00146	Hydraulikschlauch	Hose	Flexible	NW12x920
9	1	H00147	Hydraulikschlauch	Hose	Flexible	NW12x1680
10	1	H00157	Flanschverschraubung	Angular flange union	Raccord coude à bride	
11	1	H00151	Hydraulikschlauch	Hose	Flexible	NW8x1090
12	2	H00042	Verschraubung	Union	Fixation	
13	1	H00046	Verschraubung	Union	Fixation	
14	1	H00056	Verschraubung	Union	Fixation	
15	2	H00064	O-Ring	O-Ring	Palier à rotule	
16	13	H00067	Verschraubung	Union	Fixation	
17	12	H00053	Verschraubung	Union	Fixation	
18	3	H00097	Prüfanschluß	Test connection	Raccord de controle	

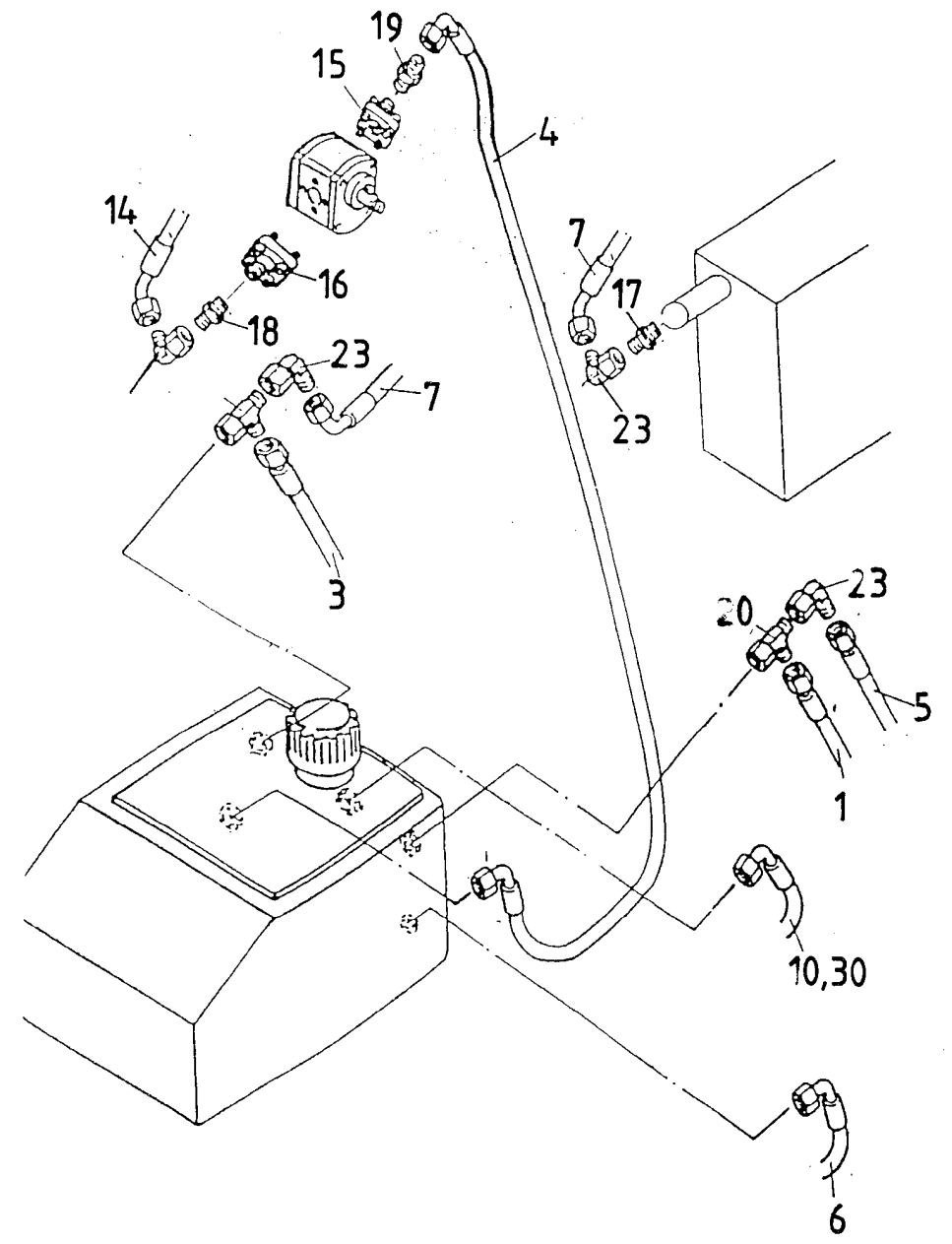
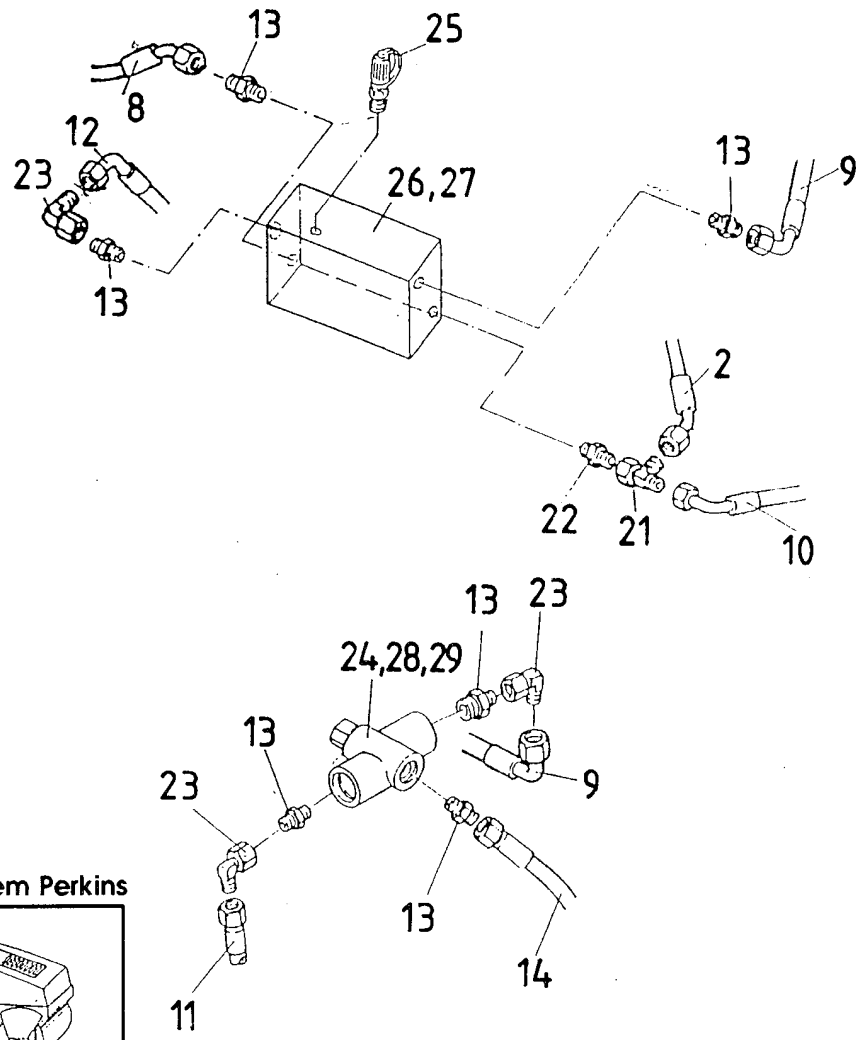


Hydrauliksystem Perkins

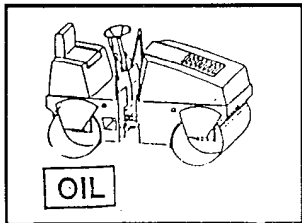


5 - 1

Teil	Anzahl	Artikel				
Part	Quantity	Part-Number	Bezeichnung	Designation	Désignation	Bemerkungen
Pièce	Quantité	Référence				
1	1	H00132	Hydraulikschlauch	Hose	Flexible	NW12x2220
2	1	H00133	Hydraulikschlauch	Hose	Flexible	NW8x725
3	1	H00137	Hydraulikschlauch	Hose	Flexible	NW12x590
4	1	H00139	Hydraulikschlauch	Hose	Flexible	NW20x990
5	1	H00136	Hydraulikschlauch	Hose	Flexible	NW12x645
6	1	H00040	Block-Kugelhahn	Valve, cock	Robinet	
7	1	H00141	Hydraulikschlauch	Hose	Flexible	NW12x385
8	1	H00143	Hydraulikschlauch	Hose	Flexible	NW12x1360
9	1	H00148	Hydraulikschlauch	Hose	Flexible	NW12x485
10	1	H00034	Hydraulikschlauch	Hose	Flexible	NW12x1000
11	1	H00150	Hydraulikschlauch	Hose	Flexible	NW10x985
12	1	H00149	Hydraulikschlauch	Hose	Flexible	NW12x540
13	12	H00053	Verschraubung	Union	Fixation	
14	1	H00153	Hydraulikschlauch	Hose	Flexible	NW12x245
15	1	H00157	Flanschverschraubung	Angular flange union	Raccord coude à bride	
16	1	H00156x	Flanschverschraubung	Angular flange union	Raccord coude à bride	
17	2	H00082	Verschraubung	Union	Fixation	
18	1	H00193	Verschraubung	Union	Fixation	
19	1	H00192	Verschraubung	Union	Fixation	
20	2	H00058	T.-Verschraubung	Union	Fixation	
21	1	H00061	T.-Red. Verschraubung	Reducing union	Reducteur	
22	1	H00062	Rohrstutzen	Union	Fixation	
23	13	H00067	Verschraubung	Union	Fixation	
24	1	E00077	Stromregelventil	Flow divider valve	Soupape diviseur de débit	
25	3	H00097	Prüfanschluß	Test connection	Raccord de controle	
26	1	H00008	Vibrationsventil	Vibration control valve	Distr.d.com.d.vibr.	
27	2	V00018	Senkschraube	Countersunk head screw	Creux à tete fraisée	M8x20
28	1	V00055	Mutter	Hexagon	Ecrou hexagonal	M8
29	1	V00075	Scheibe	Disk	Disque de cuivre	8,4
30	1	H00043	Verschraubung	Union	Fixation	
31	2	V00021	Senkschraube	Countersunk head screw	Creux à tete fraisée	M5x12
32	2	V00018	Senkschraube	Countersunk head screw	Creux à tete fraisée	M8x20
33	1	V00015	Senkschraube	Countersunk head screw	Creux à tete fraisée	M5x16

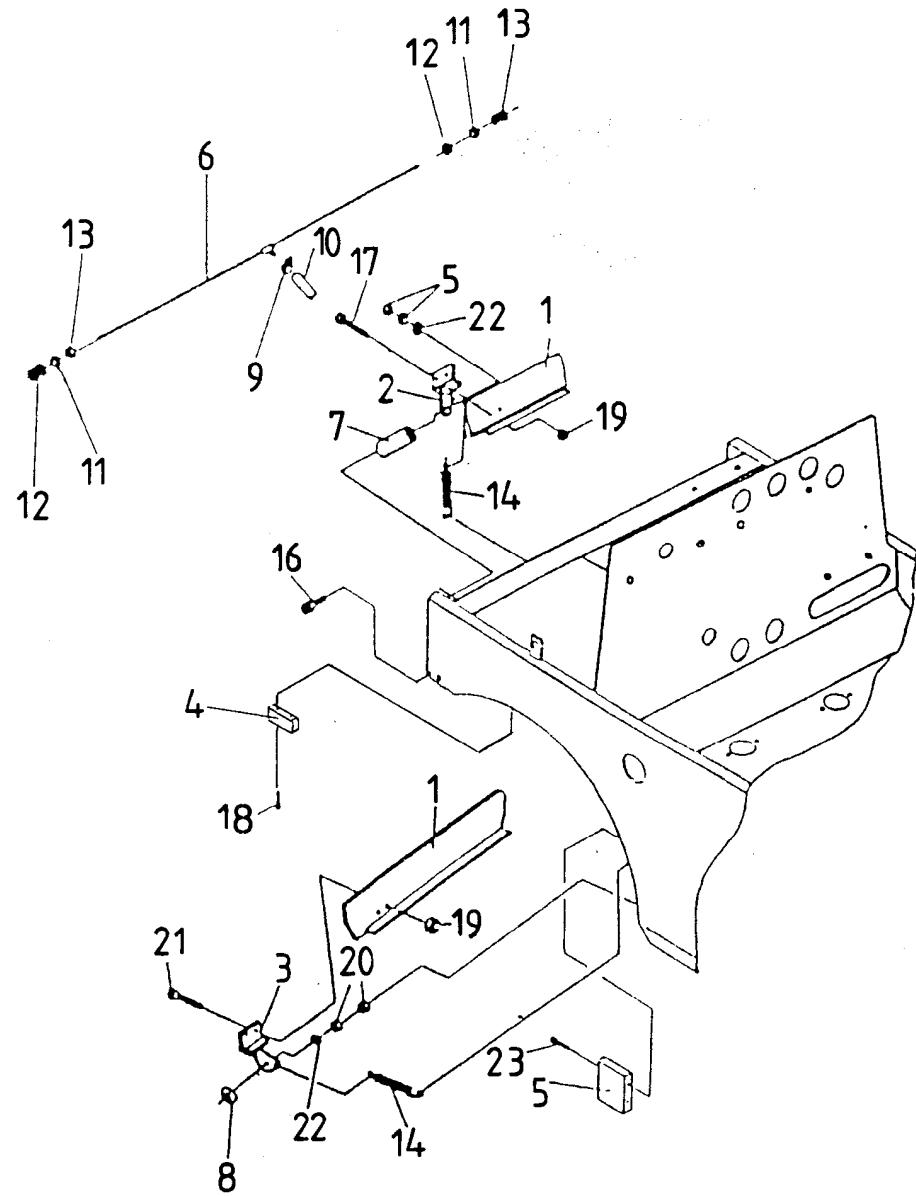
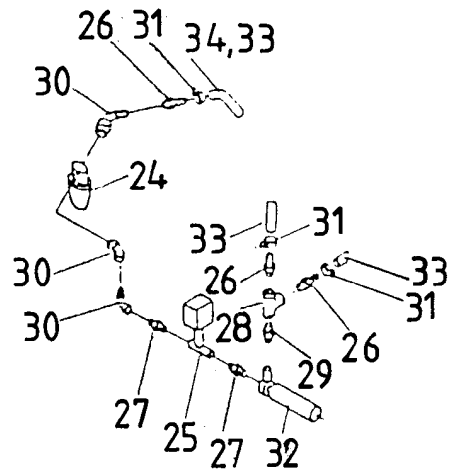


Hydrauliksystem Perkins

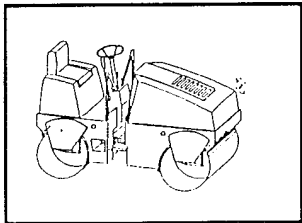


5 - 1

Teil	Anzahl	Artikel				
Part	Quantity	Part-Number	Bezeichnung	Designation	Désignation	Bemerkungen
Pièce	Quantité	Référence				
1	2	M00084	Abstreifer	Wiper	Racleur	
2	2	F00359	Halter	Support	Support	
3	2	F00358	Halter	Support	Support	
4	1	F00188	Puffer	Rubber block	Butée	
5	1	F00189	Puffer	Rubber block	Butée	
6	1	F00374	Berieselungsrohr	Sprinkler pipe	Tube d'arrosage	
7	2	F00375	Distanzstück	Spacer piece	Entretoise	
8	2	F00376	Distanzstück	Spacer piece	Entretoise	
9	3	H00079	Schneck-gew-schelle	Hose clip	Collier pour Tuyau	
10	1	H00015	Wasserschlauch	Hose	Flexible	
11	2	H00080	Universalstopfen	Universal Stopper	Universelbouchon	
12	2	E00027	Übersteckkappe	Bonnet	Bouchon	
13	2	E00029	Boplacon-Verschr.	Screwing	Raccord	
14	4	M00083	Feder	Spring	Resort	
15						
16	2	V00151	Sechskantschraube	Hexagon head screw	Vis à tête hexagonal	M8x85
17	2	V00002	Zylinderschraube	Socket-Head cap screw	Vis à tete six pans creux	M8x20
18	2	V00079	Zylinderschraube	Socket-Head cap screw	Vis à tete six pans creux	M8x25
19	.2	V00060	Mutter mit Klemmteil	Safety Nut	Ecrou hexagonal	M8
20	4	V00055	Mutter	Hexagon Nut	Ecrou hexagonal	M8
21	2	V00002	Zylinderschraube	Socket-Head cap screw	Vis à tete six pans creux	M8x20
22	2	V00043	Scheibe	Disk	Dispue	8,4
23	2	V00029	Zylinderschraube	Socket-Head cap screw	Vis à tete six pans creux	M8x40
24	1	M00056	Filter kompl.	Filter	Filtre	
25	1	H00014	Magnetventil	Magnatic valve	Soupape magnetique	
26	3	H00090	Schlauchtülle	Hose clamp	Collier de serrage	
27	2	H00091	Doppelnippel	Hose clamp	Collier de serrage	
28	1	H00092	T-Stück	Union	Tubulure	
29	1	H00098	Doppelnippel	Nipple	Raccord	
30	3	H00099	Winkel 90 I-A	Union	Tubulure	
31	6	H00079	Schneck-gew-schelle	Hose clip	Collier pour Tuyau	
32	1	H00100	Kreiselpumpe	Rotary pump	Pomoe	
33	3	H00015	Wasserschlauch	Hose	Flexible	
34	2	V00086	Befestigungsschelle	Hose clamp	Collier de serrage	

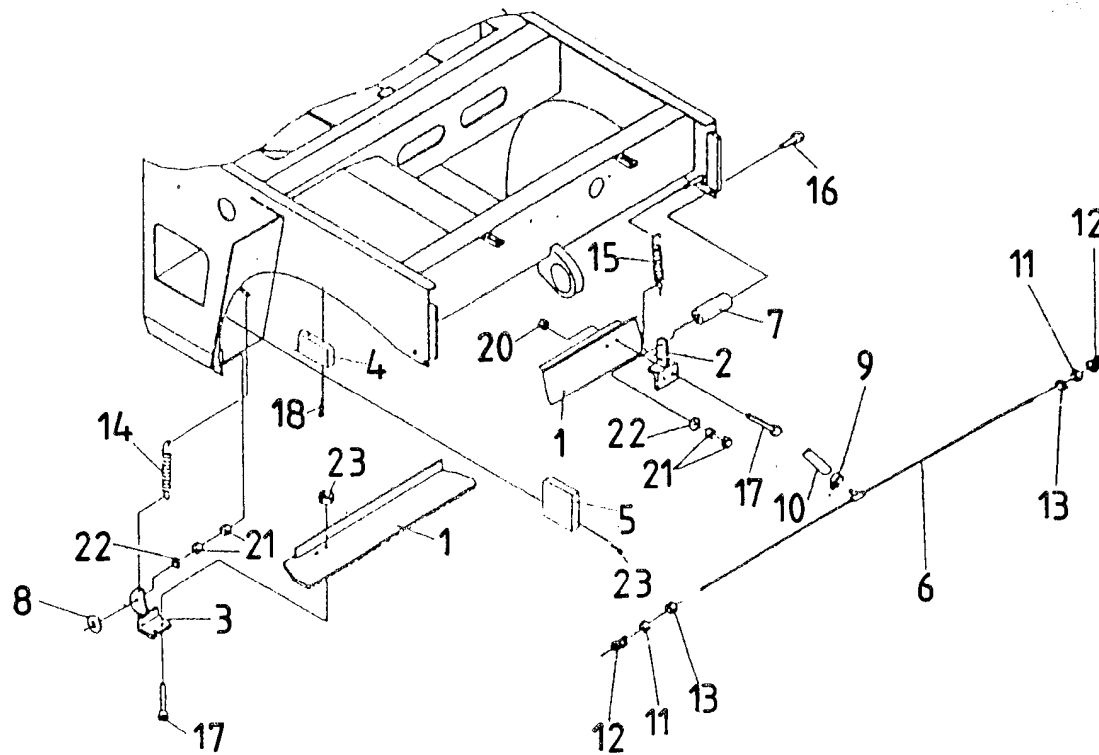


Abstreifer und Berieselung

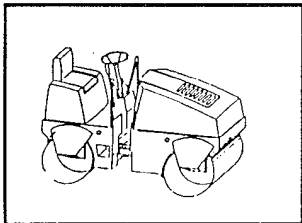


6 - 0

Teil	Anzahl	Artikel				
Part	Quantity	Part-Number	Bezeichnung	Designation	Désignation	Bemerkungen
Pièce	Quantité	Référence				
1	2	M00084	Abstreifer	Wiper	Racleur	
2	2	F00359	Halter	Support	Support	
3	2	F00358	Halter	Support	Support	
4	1	F00188	Puffer	Rubber block	Butée	
5	1	F00189	Puffer	Rubber block	Butée	
6	1	F00374	Berieselungsrohr	Sprinkler pipe	Tube d'arrosage	
7	2	F00375	Distanzstück	Spacer piece	Entretroise	
8	2	F00376	Distanzstück	Spacer piece	Entretroise	
9	3	H00079	Schneck-gew-schelle	Hose clip	Collier pour Tuyau	
10	1	H00015	Wasserschlauch	Hose	Flexible	
11	2	H00080	Universalstopfen	Universal Stopper	Universelbouchon	
12	2	E00027	Übersteckkappe	Bonnet	Bouchon	
13	2	E00029	Boplacon-Verschr.	Screwing	Raccord	
14	2	M00082	Feder	Spring	Resort	
15	2	M00083	Feder	Spring	Resort	
16	2	V00151	Sechskantschraube	Hexagon head screw	Vis à tête hexagonal	M8x85
17	2	V00002	Zylinderschraube	Socket-Head cap screw	Vis à tete six pans creux	M8x20
18	2	V00079	Zylinderschraube	Socket-Head cap screw	Vis à tete six pans creux	M8x25
19						
20	2	V00060	Mutter mit Klemmteil	Safety Nut	Ecrou hexagonal	M8
21	4	V00055	Mutter	Hexagon Nut	Ecrou hexagonal	M8
22	2	V00043	Scheibe	Disk	Dispue	8,4
23	2	V00060	Mutter mit Klemmteil	Safety Nut	Ecrou hexagonal	M8

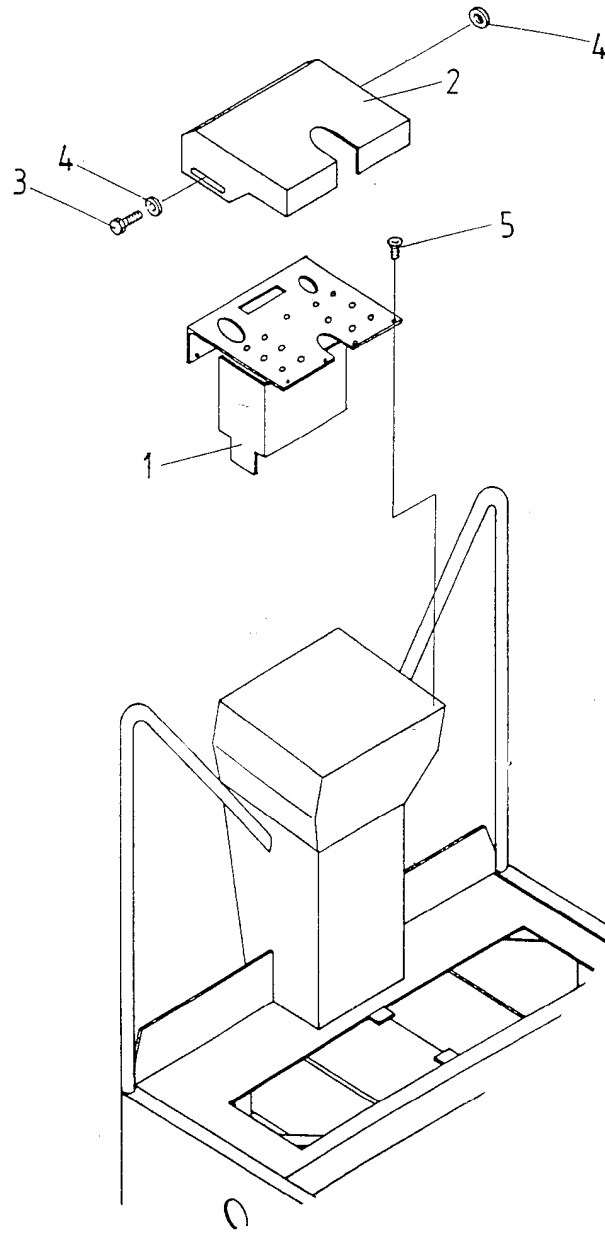


Abstreifer und Berieselung

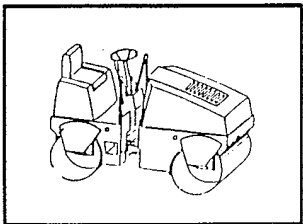


6 - 0

Tell	Anzahl	Artikel				
Part	Quantity	Part-Number	Bezeichnung	Designation	Désignation	Bemerkungen
Pièce	Quantité	Référence				
1	1	F00142	Armaturenbrett	Instrument panel	Tole de Garnitures	
2	1	F00148	Armaturenabdeckung	Vandalism protection	Protection de Garnitures	
3	2	V00128	Flachkopfschraube	Slotted head screw	Vis à tête cylindr.à dep.	
4	4	V00075	Scheibe	Disc	Disque	8,4
5	6	V00023	Senkschraube	Countersunk head screw	Creux à tête fraisee	M6x16

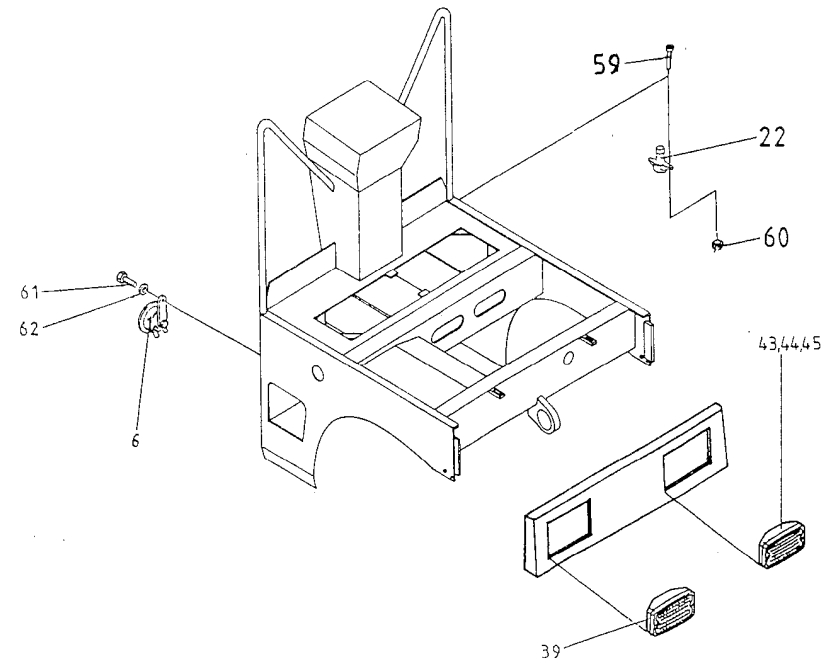
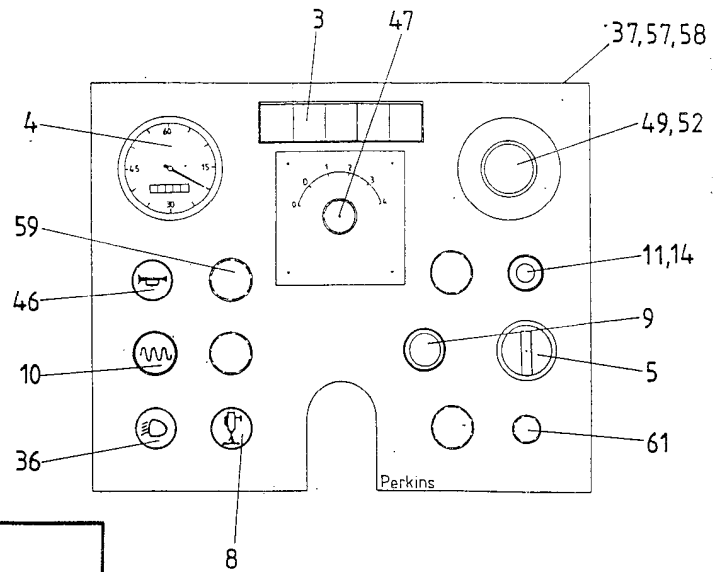
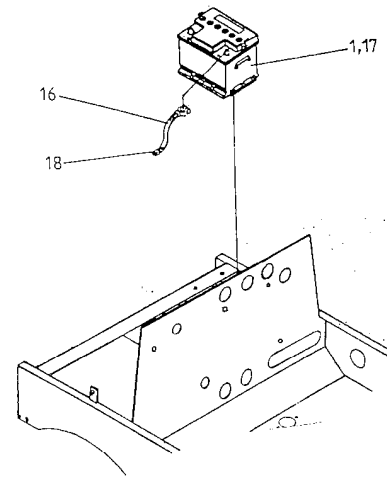
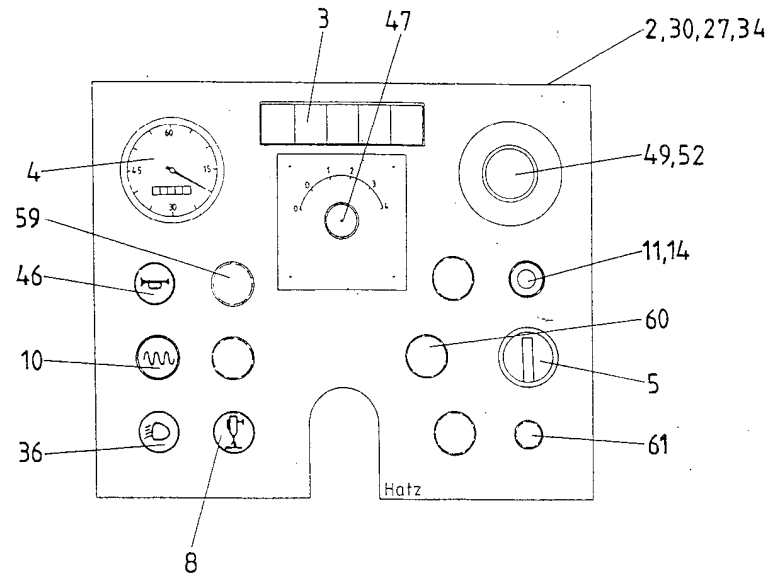


Armaturenbrett

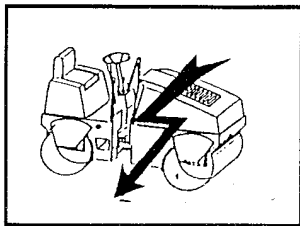


7 - 0

Teil	Anzahl	Artikel				
Part	Quantity	Part-Number	Bezeichnung	Designation	Désignation	Bemerkungen
Pièce	Quantité	Référence				
1	1	E00002	Batterie	Battery	Batterie	
2	1	E00056	Sicherungsdose	Fuse box	Boit à fusibles	
3	1	E00084	Lichtleiste 5-fach	Electric connector	Lampe de contrôle	
4	1	E00004	Betriebsstundenzähler	Hour meter	Compteur d'heures	
5	1	E00099	Zündstartschalter	Starter lock	Contacteur du démarreur	
6	1	E00007	Normaltonhorn	Horn	Contacteur pour l'avertisseur	
7	1	H00009	Öldruckschalter	Oil pressure switch	Lampe témoin de pr.d'huile	
8	1	E00010	Druckschalter Berieselg.	Sprinkler switch	Com.des reservoirs d'eau	
9	1	E00098	Vorglühanzeige			
10	1	E00011	Druckschalter Vibration	Switch for vibration	Contactuer pour la vibration	
11	1	E00015	Steckdose	Socket insert	Prise	
12	1	E00026	Endschalter	Switch	Commutateur	
13	1	E00017	Schutzkappe	Cap	Bouchon	
14	1	E00016	Klappdeckel	Cover	Couvercle	
15	1	E00018	Verschluss	Lock	Fermeture	
16	1	E00008	Masseband-Batterie	Earthing strap	Tresse de masse	
17	1	E00009	Batterieklammer	Batterie hatch	Tôle de fixation	
18	2	V00011	Zylinderschraube	Socket-Head cap screw	Vis à tête six pans creux	
19	1	E00022	Klemmleiste	Clamping fillet	Profil de serrage	
20	20	E00023	Leitungsbinder	Stamp	Bande en plastique	
21	1	E00024	Verbindungsschiene			
22	1	E00044	Fußschalter	Switch	Inverseur	
23	10	E00045	Flachsteckkupplung	Plug connection	Prise de courant	
24	1	E00046	Kabelschuh	Cable socket	Cosse	
25	10	E00047	Kabelschuh	Cable socket	Cosse	
26	5	E00048	Stoßverbinder	Plug	Fiche	
27	1	E00049	Flachsteckverbinder4pol	4-pool plug	Fiche 4 poles	
28	1	E00050	Leer Steckgeh.f.Fl.-Steck.	Connector housing	Boitier de prise	
29	1	E00051	Leer Steckgeh.f.Fl.-Steck.	Connector housing	Boitier de prise	
30	1	E00052	Piezosaengeber			
31	20	E00053	Kabelendhülsen	Cable bushing	Passe câble	
32	2	E00054	Flachendhülsen	Sleeve	Douille	
33	5	E00055	Flachsteckhülsen	Cable socket	Cosse platte	
34	2	H00089	Rohrschelle	Pipe clamp	Bride	

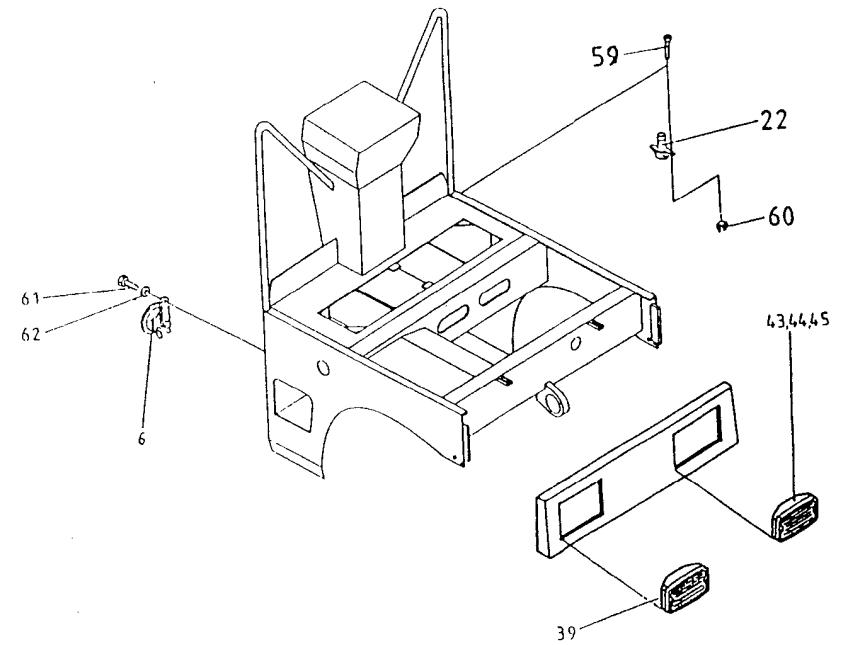
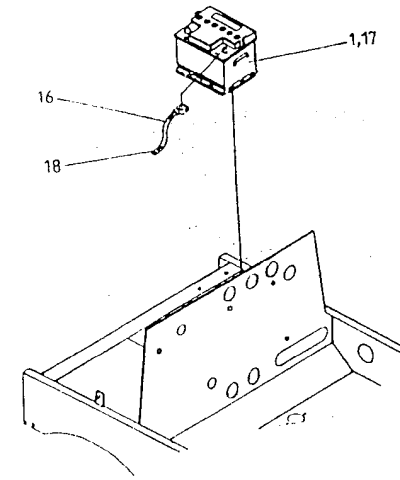
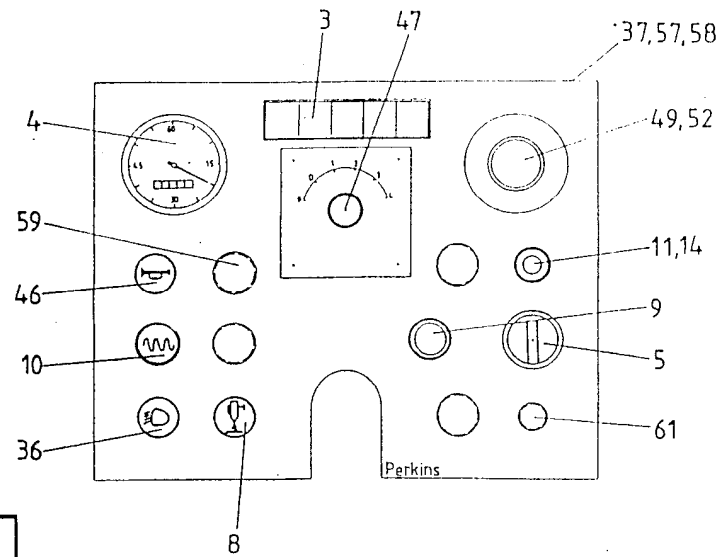
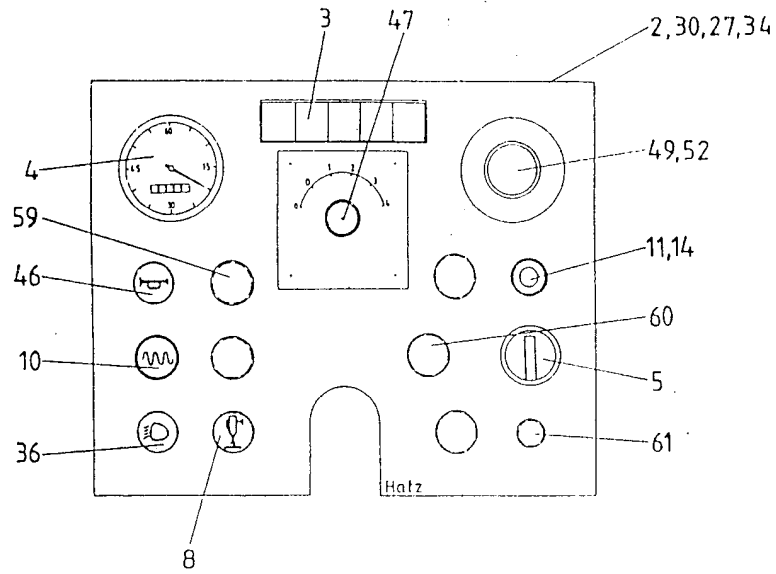


Elektriksystem

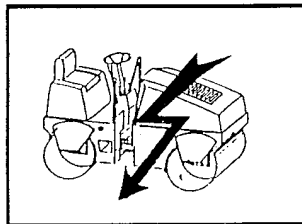


8 - 0

Teil	Anzahl	Artikel				
Part	Quantity	Part-Number	Bezeichnung	Designation	Désignation	Bemerkungen
Pièce	Quantité	Référence				
35	2	E00058	Steckverteiler	Pin bushing	Prise	
36	1	E00012	Druckschalter Beleuchtung	Manometric switch	Bouton-poussoir	
37	2	E00085	Flachsteckerleiste			
38						
39	1	E00060	Schl.-Brems-Blinkl. (links)	Indicator lamp	Clignotant	
40	1	E00013	Druckschalter Blinker	Switch	Bouton-poussoir	
41	1	E00013	Druckschalter Blinker	Switch	Bouton-poussoir	
42						
43	2	E00062	Blinkleuchte	Lamp	Feu clignotant	
44	1	E00061	Schl.-Brems-Blinkl. (rechts)	Indicator lamp	Clignotant	
45	4	E00059	Rückfahrleuchte	Reflector	Réfecteur	
46	1	E00093	Druckschalter Signalton.			
47	1	E00101	Intervallregler			
48	2	E00014	Varisator			
49	1	E00103	Pilzschalttaste			
50	1	E00104	Kupplung			
51	1	E00105	Kontaktelement			
52	1	E00106	Schild NOT-AUS			
53	2	E00080	Flachsteckgeh.			
54	1	F00381	Kabelbaum			
55	1	E00075	Schutzkappe			
56	2	E00076	Batteriepolabdeckung			
57	2	E00073	Relais	Relay	Relais	
58	2	E00071	Wechler			
59	6	E00114	Abdeckkappe	Cover	Couvercle	
60	1	E00113	Abdeckkappe	Cover	Couvercle	
61	1	E00115	Abdeckkappe	Cover	Couvercle	
62	2	V00017	Senkschraube	Hex. socket countersunk	Vis a tête fraisée	M6x16
63	3	V00084	Mutte m. Klemmteil	Safety nut	Ecrou hexagonal	M6
64	1	V00043	Scheibe	Disc	Disque	8,4
65	1	V00099	Sechskantschraube	Hexagon countersunk	Vis à tête hexagonal	M8x16
66	1	V00130	Senkschraube	Hex. socket countersunk	Vis à tête fraisée	M6x25 DIN 7991
67	1	V00042	Scheibe	Disc	Disque	6,4
68	6	V00193	Zyl.-Schraube m. Schlitz	Slotted cheese head screw	Vis à tête cylindr.av.fente	M4x16 DIN 84
69	6	V00194	Zyl.-Schraube m. Schlitz	Slotted cheese head screw	Vis à tête cylindr.av.fente	115x10 DIN 84

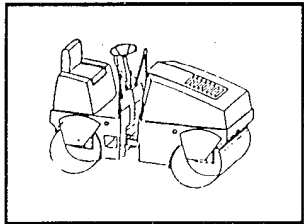
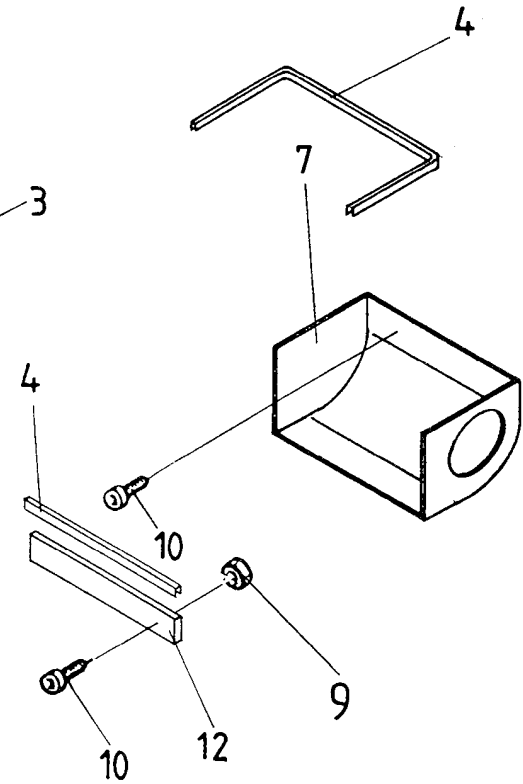
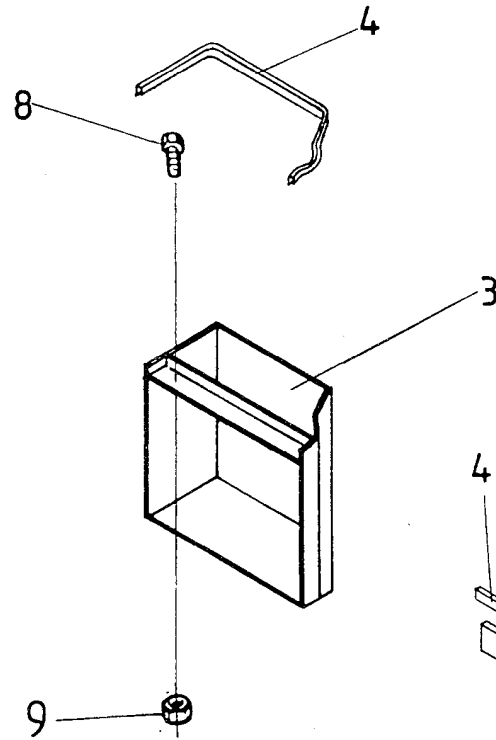
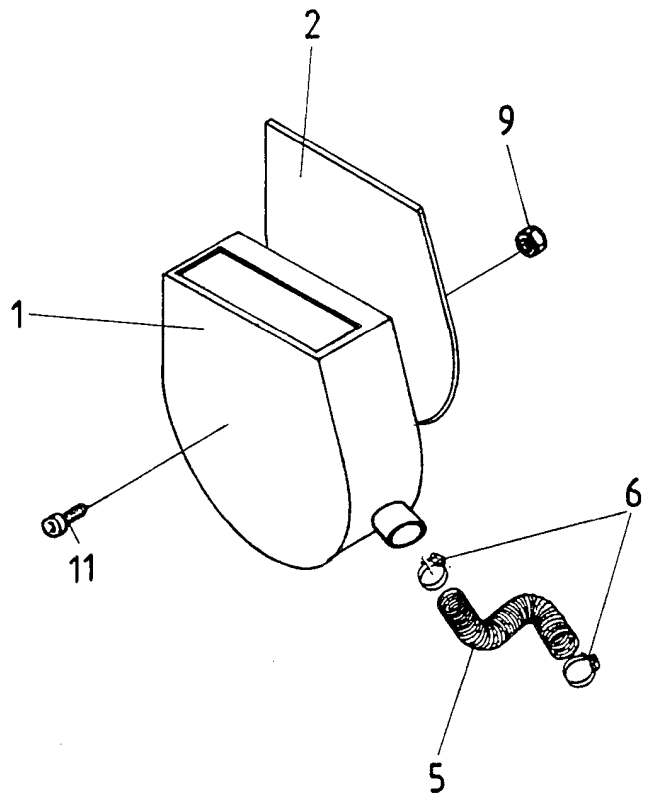


Elektriksystem



8 - 0

Teil	Anzahl	Artikel				
Part	Quantity	Part-Number	Bezeichnung	Designation	Désignation	Bemerkungen
Pièce	Quantité	Référence				
1	1	F00536	Luftansaugkasten Motor	Airshaft engine	D' aspiration d'air	
2	1	L00449	Schalldämmplatte	Sound absorber plate	Isolation phonique	
3	1	F00537	Luftansaugkasten Ölkühl.	Airshaft oil cooler	D' aspiration d'air	
4	1,5m	L00025	Fassungsprofil	Profile	Gabarit	
5	0,5m	H00127	Luftansaugschlauch	Hose	Flexible	
6	2	H00130	Schelle	Clamp	Bride	
7	1	F00538	Abluftkasten Motor			
8	4	V00040	Sechskantschraube	Hexagon head screw	Vis a tête hexagonale	M6x20
9	9	V00084	Mutter selbstsichernd	Safety nut	Ecrou hexagonal	M6
10	6	V00010	Zylinderschraube	Socket-Head cap screw	Vis à tête six pans creux	M6x12
11	2	V00017	Senkschraube	Countersunk head screw	Creux à tête fraisée	M6x16
12	1	V00539	Leiste	Holder	Guide	



9 - 0

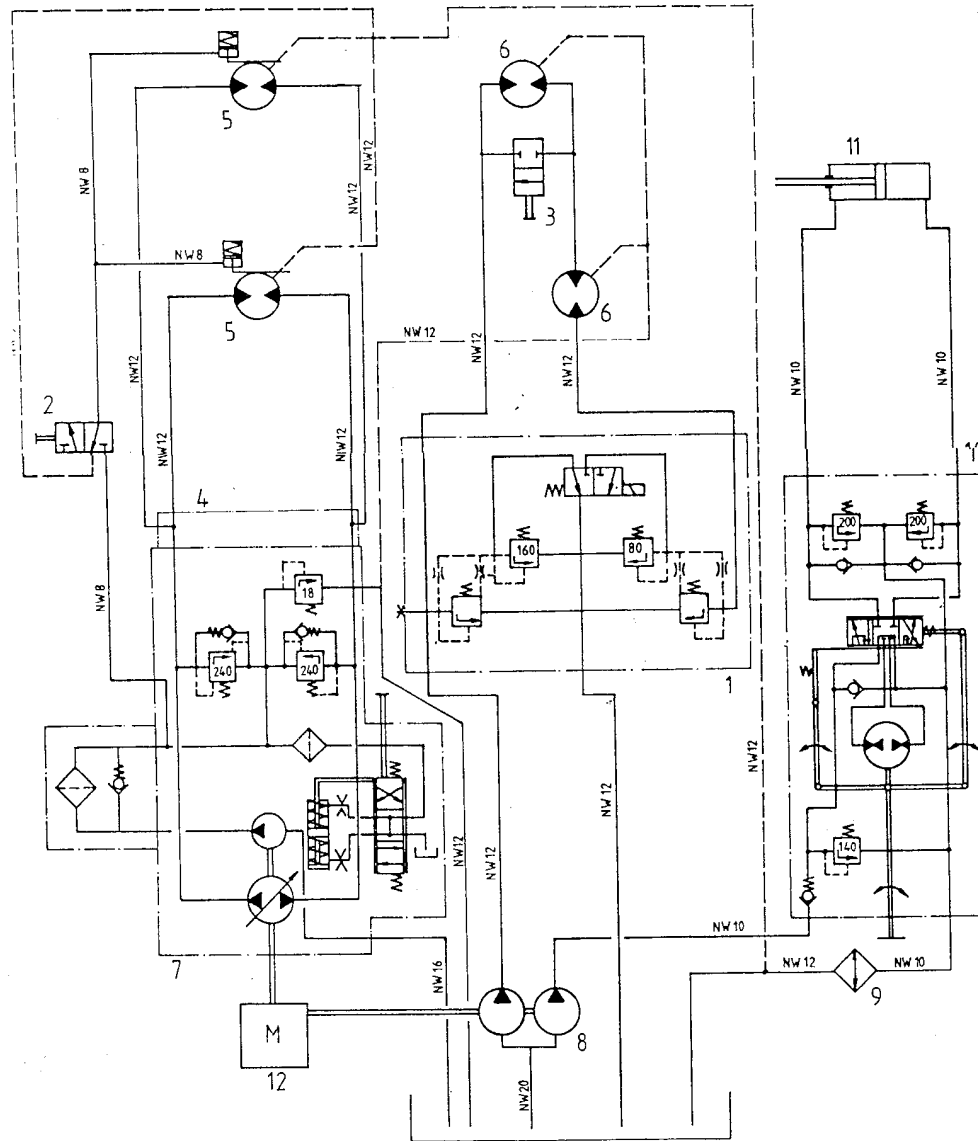
Ansaug-u. Abluftkästen Hatz

Teil	Anzahl	Artikel				
Part	Quantity	Part-Number	Bezeichnung	Designation	Désignation	Bemerkungen
Pièce	Quantité	Référence				
1	1	F00114	Hydraulikzylinder	Steering cylinder	Vérin de direction	
2	1	F00115	Bolzen	Gudeon	Boulon	
3	3	F00315	Scheibe	Disc	Dicque	
4	1	F00113	Steckbolzen	Gudeon	Boulon	
5	1	F00112	Stange	Lever	Levier	
6	1	H00016	Lenkventil	Steering unit	Dispositif de direction	
7	1	M00078	Lenksäule	Steering column	Colonne de direction	
8	1	M00015	Lenkrad	Steering wheel	Volant	
9	1	M00017	Drehgriff	Rotating knob	Pommeau	
10	1	M00079	Abdeckkappe	Cover	Protection	
11	1	M00080	Fahrhebel	Lever	Levier	
12	1	M00037	Rundzughebel	Actuat. cable throttle Re.	Cable régulat.de regime	
13	1	M00039	Stellschraube	Hollow screw	Vis de réglage	
14	2	M00040	Schraubnippel	Screwed nipple	Creux de raccord	
15	1	M00022	Litze	Rope	Cordon	
16	1	M00023	Flachdrahhülle	Hose	Tuyau	
17	2	M00025	Pressnippel	Nipple	Raccord	
18	2	M00026	Blechkülsen	Sleeve	Douille de toile	
19	2	M00061	DIN-Hülse	Sleeve	Manchon	
20	1	V00072	Bolzen	Bolt	Boulon	
21	1	V00051	Scheibe	Disc	Disque	
22	2	V00052	Scheibe	Disc	Disque	
23	1	V00064	Splint	Cotter pin	Goupille	
24	3	V00066	Splint	Cotter pin	Goupille	
25	1	V00067	Federstecker	Spring ping		
26	4	V00014	Zylinderschraube	Socket-Head cap screw	Vis à tête six pans creux	M10x35
27	2	V00018	Senkschraube	Slotted countersunk head	Vis à tête conoque	M8x20
28	5	V00055	Mutter	Hexagon nut	Ecrou hexagonal	M8
29	4	V00084	Mutter	Hexagon nut	Ecrou hexagonal	M6
30	1	F00543	Verlängerung	Lengthing	Allongement	
31	1	F00104	Zwischenstück	Spacer piece	Entretoise	

Teil	Anzahl	Artikel				
Part	Quantity	Part-Number	Bezeichnung	Designation	Désignation	Bemerkungen
Pièce	Quantité	Référence				
1	1	W00009	Werkzeugsatz	Tools	Outils	
			Aufkleber:			
2	1	B00002	Parkbremse	Decal, indication	Fiche d'instructions	
3	4	B00003	Kranhaken	Decal, indication	Fiche d'instructions	
4	1	B00004	Wasser	Decal, indication	Fiche d'instructions	
5	1	B00005	Diesel	Decal, indication	Fiche d'instructions	
6	2	B00006	Quetschgefahr	Danger warning tape	Autocoll de danger	
7	2	B00012	Aufkleber DELMAG	Type designation	Plaquette pour type	
8	2	B00010	Aufkleber Impuls 20	type designation	Plaquette pour type	
9	2	B00013	Rattenfänger	Scutcheon	Écusson	
10	1	B00014	Wartungsübersicht	Survey	Synoptique	
11						
12	1	B00015	Ersatzteil-Liste	Spare parts list	Liste des pièces	
13	1	B00016	Bedienungsanleitung	Operat.Maint.Instructio.	Instr. Service et entret.	

Zubehör

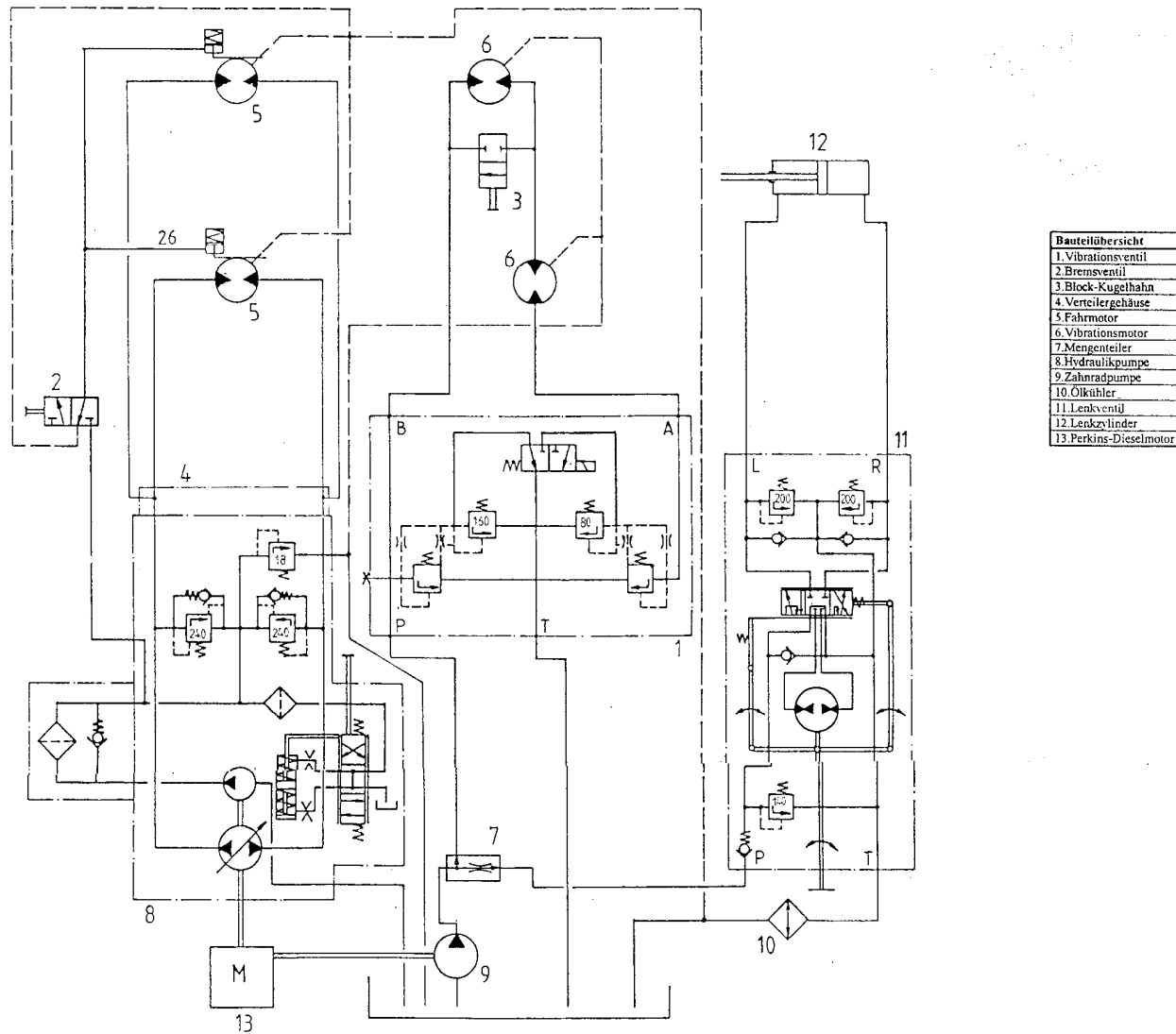
11 - 0'



Bauteilübersicht	
1.	Vibrationsventil
2.	Bremsventil
3.	Block-Kugelhahn
4.	Verteilergehäuse
5.	Fahrmotor
6.	Vibrationsmotor
7.	Hydraulikpumpe
8.	Zahnrad-Doppelpumpe
9.	Ölkühler
10.	Lenkventil
11.	Lenkzylinder
12.	Hatz-Dieselmotor

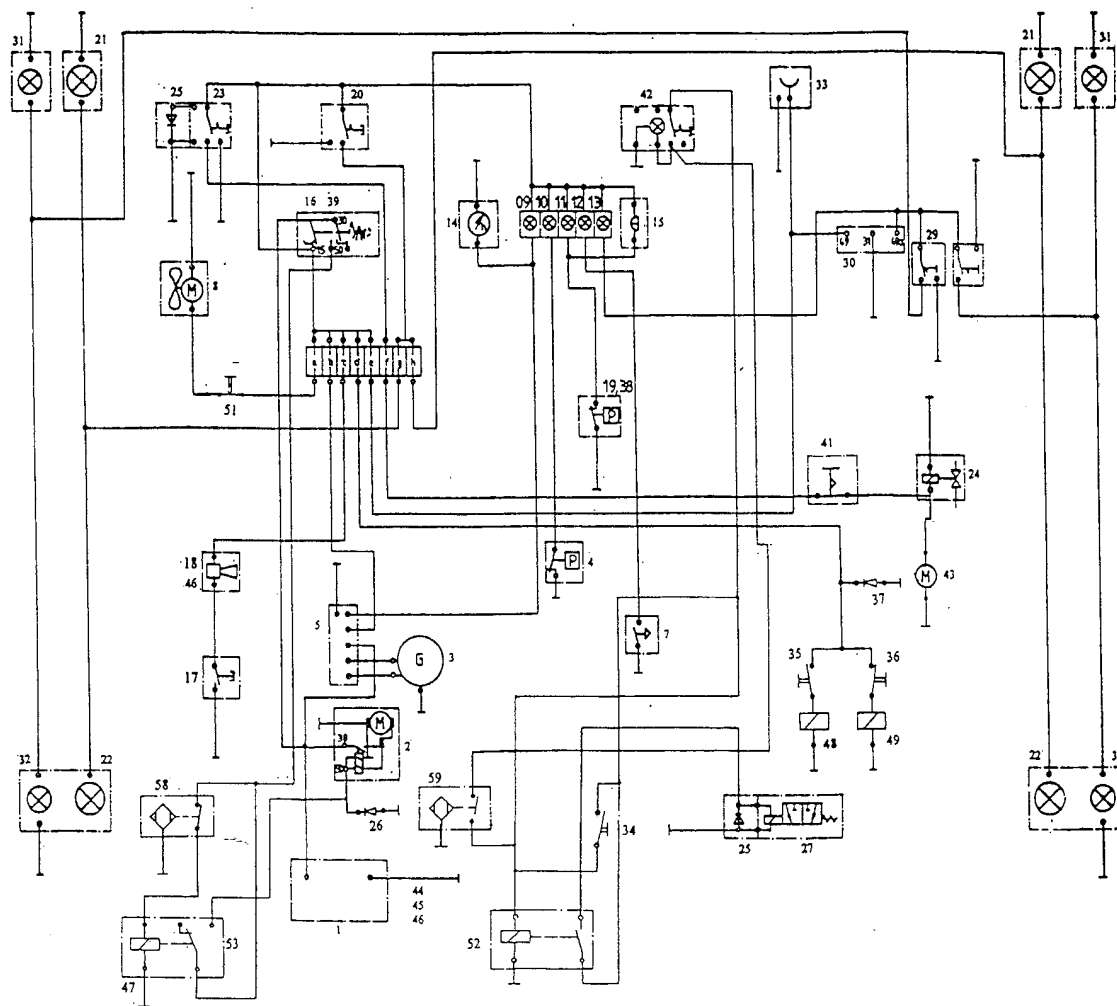
Hydraulikschema Hatz

12 - 0



Hydraulikschema Perkins

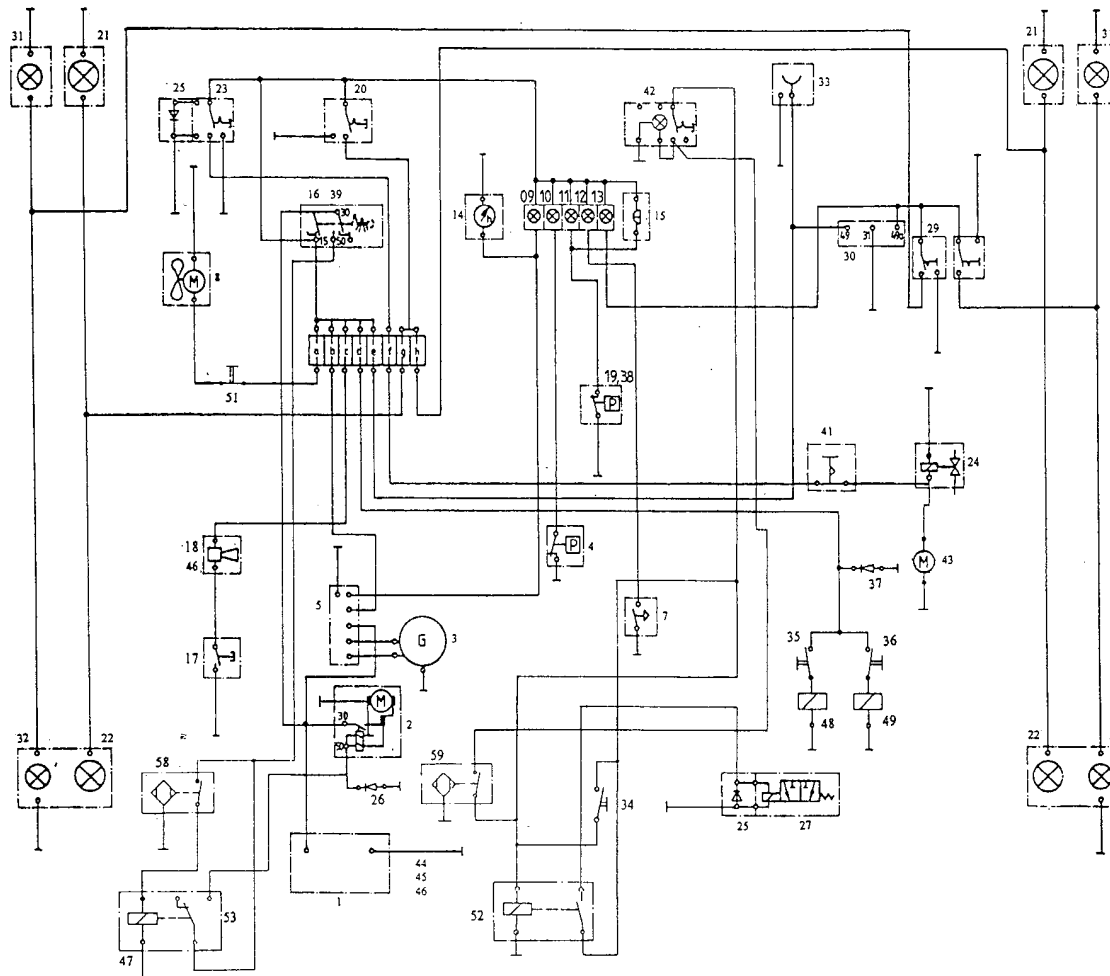
12 - 0



1	Batterie	31	Blinker rechts
2	Anlasser	32	Blinker links
3	Generator	33	Steckdose
4	Öldruckschalter	34	Taster Vibration (Stand)
5	Regler-Gleichrichter	35	Taster Schneidg. HEBEN
6		36	Taster Schneidg. SENKEN
7	Hydr. Ölfilter	37	Varisator 125 SLD
8	Hydr. Ölkühler	40	
9	Ladekontrolle	41	Fußsch. Berieselung
10	Öldruckleuchte	42	Drucksch. Vibration
11	Bremse Leuchte	43	Pumpe Berieselung
12	Lampe Ölfilter	44	Masseband
13	W.-temp. Kontr. Leuchte	45	Batterieklammer
14	Betriebsstundenzähler	46	Zyl. Schraube
15	Licht-Warner	47	Schaltrelais
16	Zündstartschalter	48	Magnet Schneidg. HEBEN
17	Druckschalter Hupe	49	Magnet Schneidg. SENKEN
18	Hupe	50	
19	Druckschalter Öffner	51	NOT-AUS Schalter
20	Drucksch. Beleuchtung	52	Schaltrelais Vibration
21	Scheinwerfer	53	Schaltrelais Anlasser
22	Rückleuchten	54	
23	Drucksch. Berieselung	55	
24	Magnet Berieselung	56	
25	Varisator 125 SLD	57	
26	Varisator 125 SLD	58	Näherungsgeber Vibration
27	Vibrationsventil	59	Näherungsgeber Anlasser
28	Sch. Blinker rechts		
29	Sch. Blinker links		
30	Blinkrelais		

Elektroschema Hatz

13 - 0



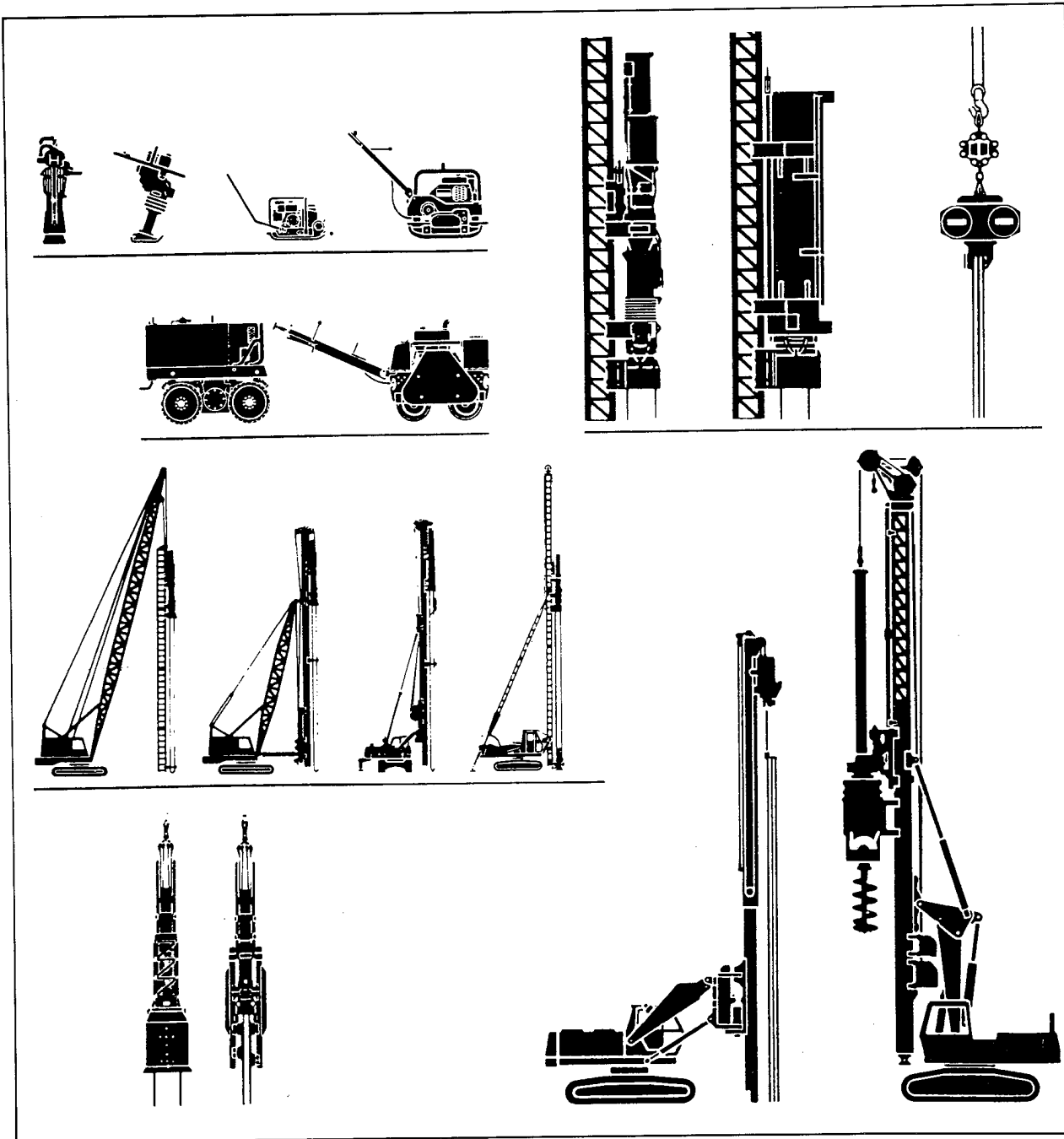
1	Batterie	31	Blinker rechts
2	Anlasser	32	Blinker links
3	Generator	33	Steckdose
4	Öldruckschalter	34	Taster Vibration (Stand)
5	Regler-Gleichrichter	35	Taster Schneidg. HEBEN
6		36	Taster Schneidg. SENKEN
7	Hydr. Ölfilter	37	Varisator 125 SLD
8	Hydr. Ölkühler	38	Schutzkappe
9	Ladekontrolle	39	Klappdeckel
10	Öldruck Leuchte	40	
11	Bremse Leuchte	41	Fußsch. Berieselung
12	Lampe Ölfilter	42	Drucksch. Vibration
13	W.-temp. Kontr. Leuchte	43	Pumpe Berieselung
14	Betriebsstundenzähler	44	Masseband
15	Licht-Warner	45	Batterieklammer
16	Zündstartschalter	46	Zyl. Schraube
17	Druckschalter Hupe	47	Schaltrelais
18	Hupe	48	Magnet Schneidg. HEBEN
19	Druckschalter Öffner	49	Magnet Schneidg. SENKEN
20	Drucksch. Beleuchtung	50	
21	Scheinwerfer	51	NOT-AUS Schalter
22	Rückleuchten	52	Schaltrelais Vibration
23	Drucksch. Berieselung	53	Schaltrelais Anlasser
24	Magnet Berieselung	54	Wassertemp. Schalter
25	Varisator 125 SLD	55	
26	Varisator 125 SLD	56	Vorglühüberwachung
27	Vibrationsventil	57	Glühkerzen
28	Sch. Blinker rechts	58	Näherungsgeber Vibration
29	Sch. Blinker links	59	Näherungsgeber Anlasser
30	Blinkrelais		

Elektroschema Perkins

13 - 0

100

100



DELMAG-Maschinenfabrik
 Reinhold Dornfeld GmbH + Co.
 Postfach 190, Max-Planck-Straße
 D-73702 Esslingen
 Tel./Fax (0711) 3100-0 / 3100-15
 Telex 7256444 del d

Änderungen vorbehalten:
 Subject to change!
 Sous réserve de modification!

DELMAG-Baumaschinen:
 Stampframmen, Rüttelstampfer, Vibrationsverdichter, Walzen.
 Dieselsbären, Hydrauliksären, Vibrationsbären, Makler, Rammgerüste, Ramm- und
 Zieheinrichtungen, Bohreinrichtungen

Construction Machinery from DELMAG:
 Explosion tampers, Vibration tampers, Vibration compactors, Hydraulic vibro-compactors,
 Rollers, Diesel pile hammers, Hydraulic hammers, Vibro-hammers, Leads, Piling rigs,
 Piling an extracting units, Drilling rigs.

Matériels de Construction DELMAG:
 Pilo-dameuses, Vibro-pilonneuses, Vibro-compacteurs, Compacteurs vibrants hydrauliques,
 Rouleaux, Moutons Diesel, Moutons hydrauliques, Fonceurs-arracheurs-vibrants, Mats et sonnettes de battage,
 Ensembles de fonçage et arrachage, Matériels de forage.

DELMAG

1000